

THIS DRAWING IS UNPUBLISHED.  
VERTRAULICHE UNVERÖFFENTLICHTE ZEICHNUNG

RELEASED FOR PUBLICATION  
FREI FUER VERÖFFENTLICHUNG

ALL RIGHTS RESERVED.  
ALLE RECHTE VORBEHALTEN

NUMMER 963040

VERWENDET FÜR 87-9398-70

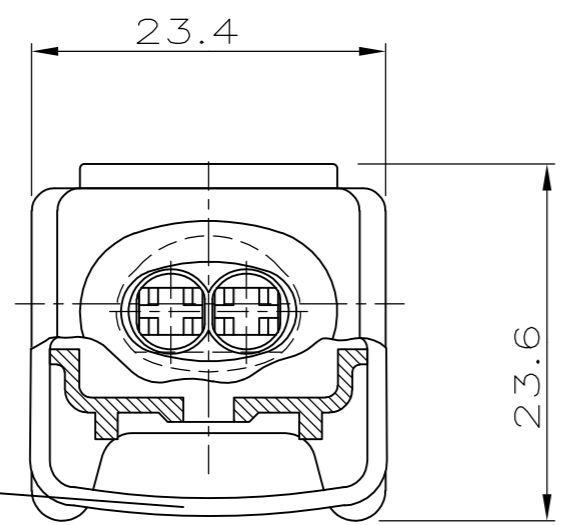
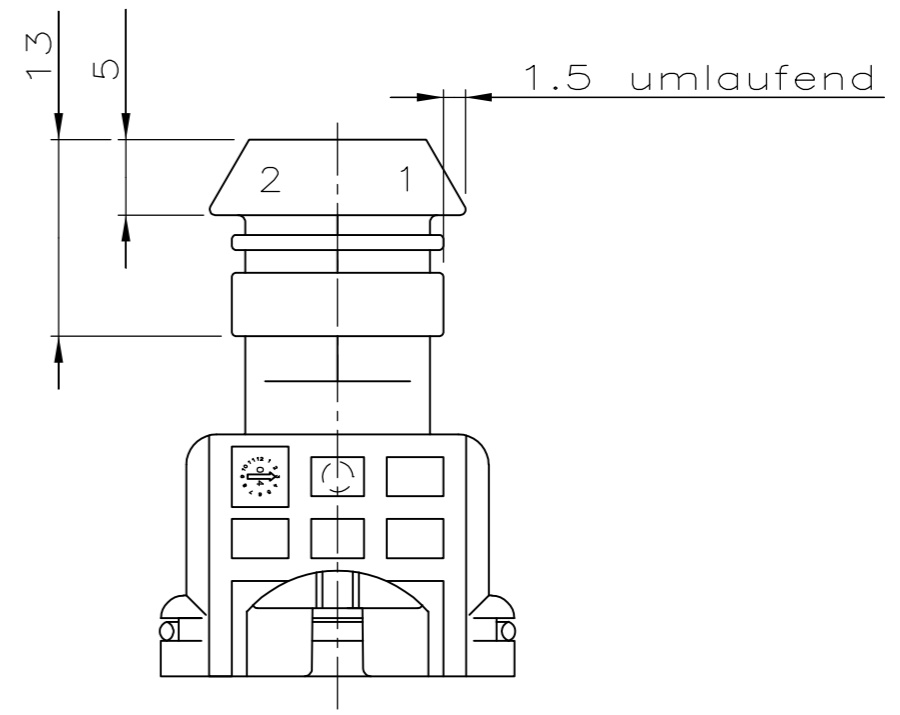
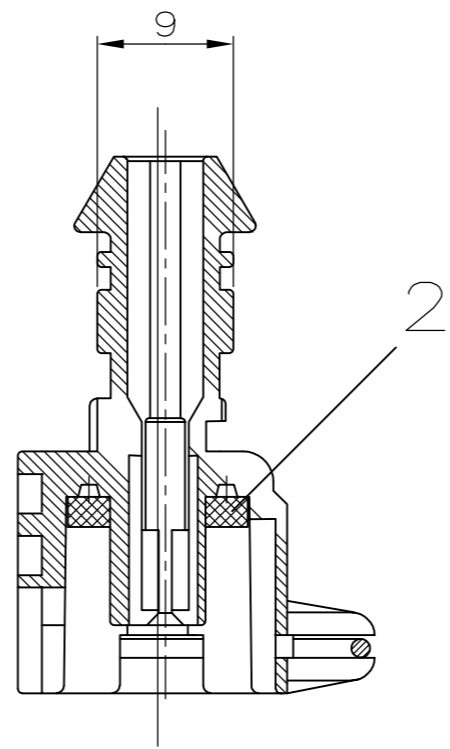
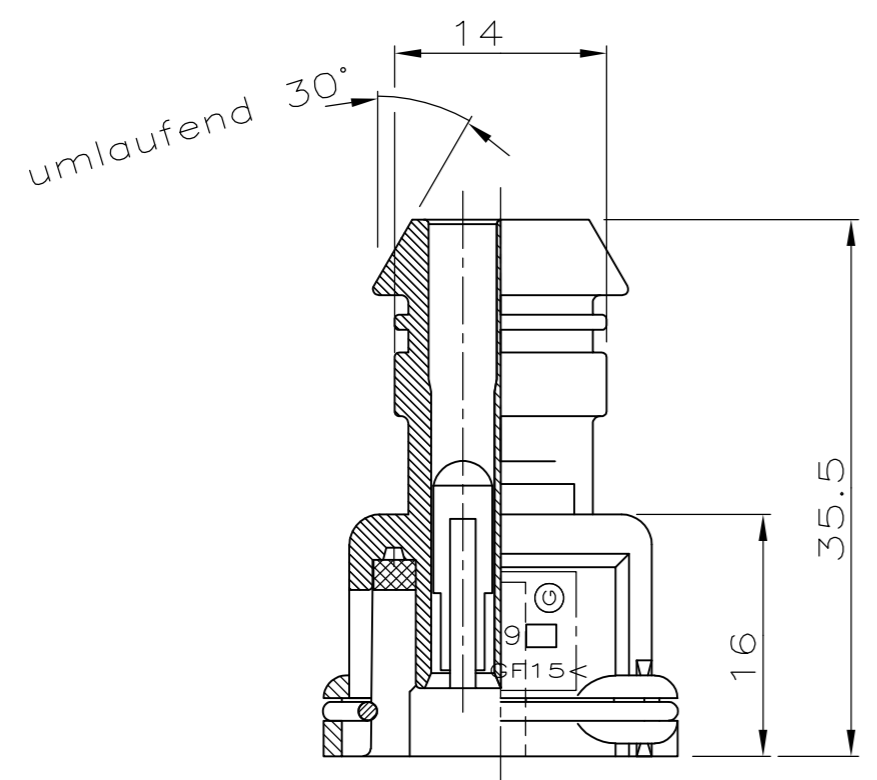
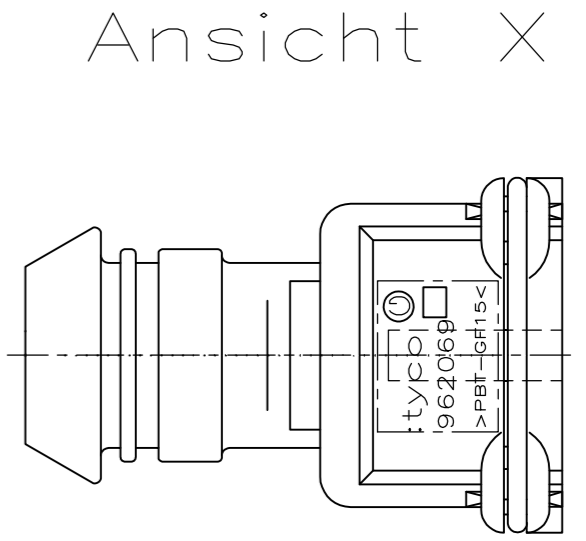
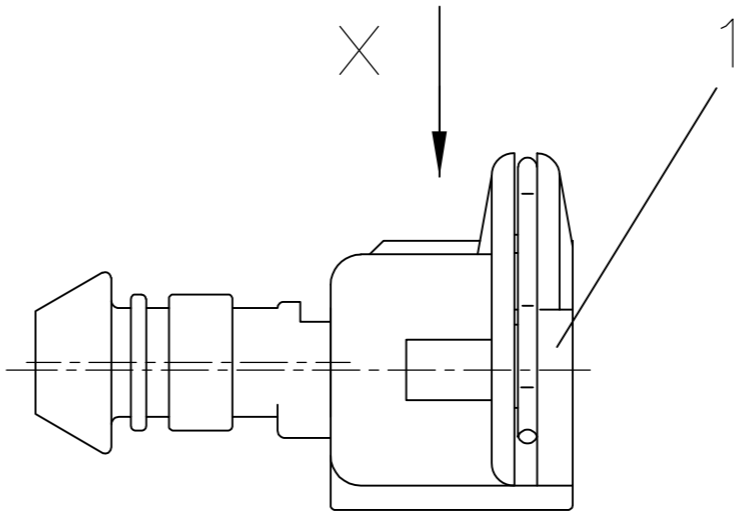
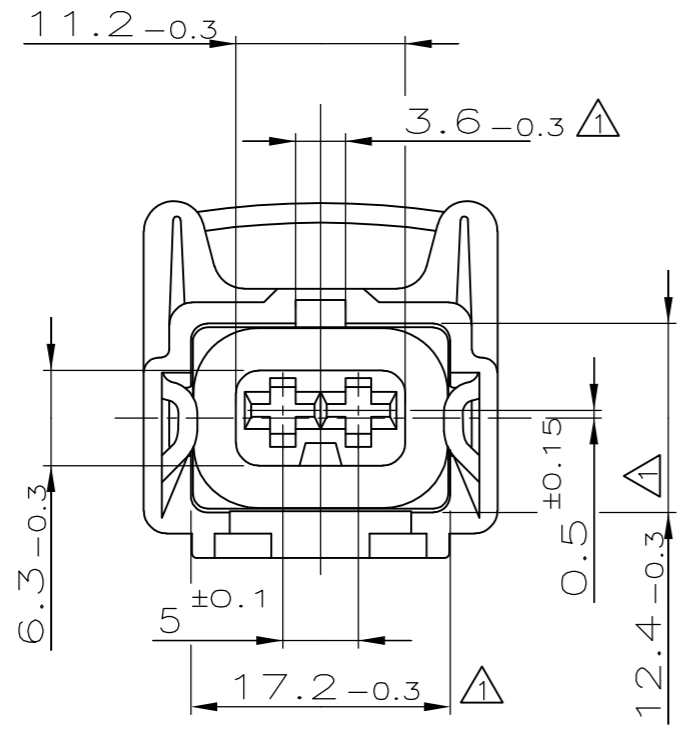
WAR NR. 87-9398-2

LOC	DIST	REVISIONS			DATE	DWN	APVD
		P	LTR	DESCRIPTION			
-	-	G3		REVISED PER ECR-11-025934	28DEC11	RK	HMR

ÄNDERUNGEN DIE DEM TECH-  
NISCHEN FORTSCHRITT DIENEN,  
BEHALTEN WIR UNS VOR

CAD-ORIGINAL  
ZEICHNUNG NICHT ÄNDERN

CAD-ORIGINAL  
ZEICHNUNG NICHT ÄNDERN



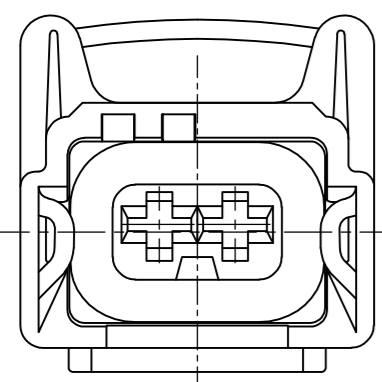
⚠ Diese gekennzeichneten Maße werden nur an der Einführungsseite in der Nähe der Ecken gemessen zusätzlich zur Maßtoleranz ist ein konvexes Einfallen zulässig

2 Verpackt im Karton AMP Nr. 7-0725638-1

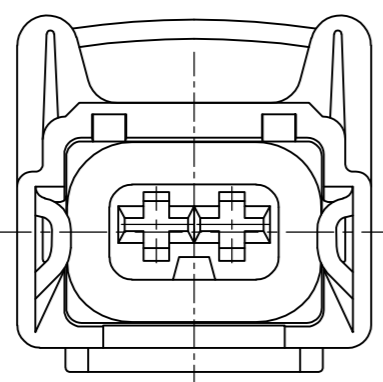
CODING 2

CODING 3

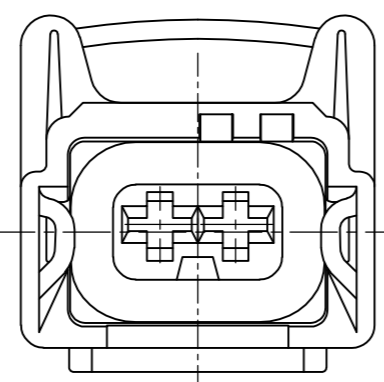
CODING 4



963343



963344



963345

ASSEMBLY NUMBER	REV.	QTY	REV.	DESCRIPTION	MATERIAL	COLOR
963040-1	0	3	6	FEDER	DRABH 25 DIN2074	BLANK
963040-2	0	2	0	DICHTUNG	X1207M 177 K+A	SILICON NATUR
963040-3	0	1	1	2 POL.GEHAUSE	PA 46 GF-15	NATUR
963040-4	0	1	1	2 POL.GEHAUSE	PBT GF-15	BRAUN
		1	1	2 POL.GEHAUSE	PBT GF-15	SCHWARZ
		1	1	2 POL.GEHAUSE	PBT GF-15	GRAU
		1	1	2 POL.GEHAUSE	PBT GF-15	BLAU

THIS DRAWING IS A CONTROLLED DOCUMENT.  
DIESE ZEICHNUNG IST EIN KONTROLLIERTES DOKUMENT.

DIMENSIONS: MASSEHEITEN mm

TOLERANCES UNLESS OTHERWISE SPECIFIED: ALLGEMEINTOLERANZEN

0 PLC ± -  
1 PLC ± 0.3  
2 PLC ± -  
3 PLC ± -  
4 PLC ± -  
ANGLES/WINKEL ± 1.5°  
FINISH/OBERFLAECHE/FARBE

MATERIAL

WEIGHT GEWICHT

CUSTOMER DRAWING / KUNDENZEICHNUNG

SCALE MASSTAB 2:1

SHEET BLATT 1 OF 1

REV G3

NAME: 2 POL.GEHAUSE FUER JUN.POW.TIMER KONTAKT

SIZE: A2

CAGE CODE: 00779

DRAWING NO: 963040

RESTRICTED TO NUR FUER

TE Connectivity

CODING 1

ZEICHNUNG GÜLTIG AB

SINGLE WIRE SEALING VERSION FROM 828657