

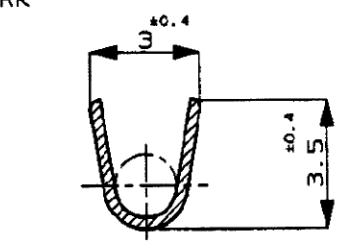
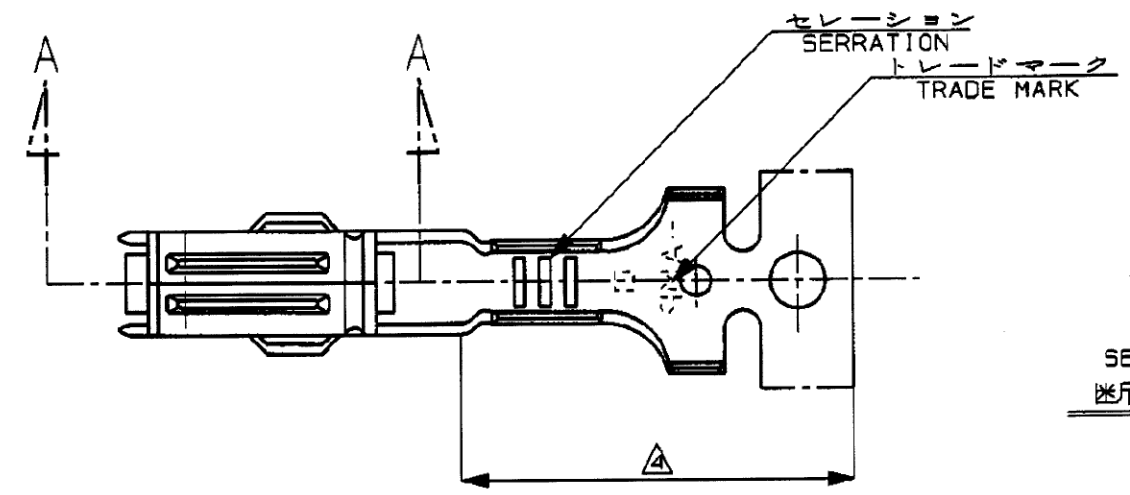
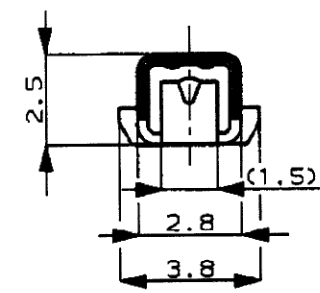
NUMBER C-171662

METRIC

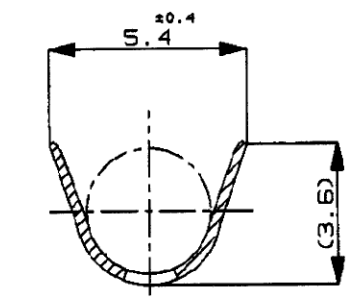
PRINT DIST

単位: 純 DIMENSIONS IN MM. DO NOT SCALE PRINT

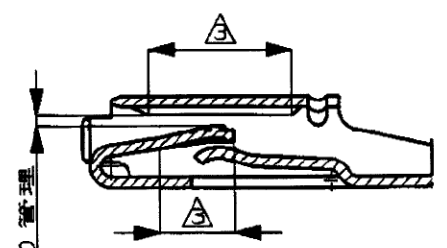
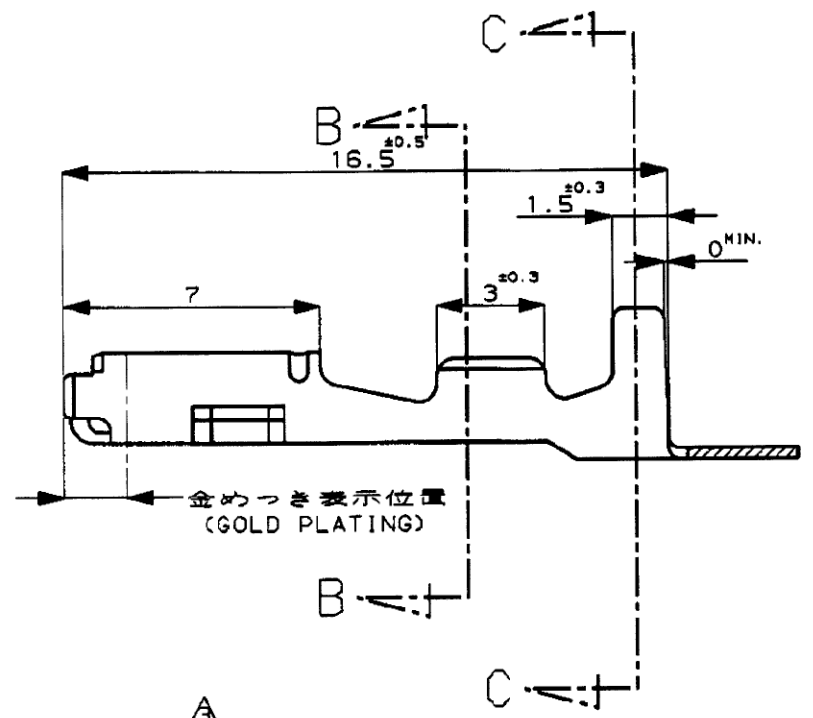
AMP-J REV.10/83



SECT. 断面 B-B



SECT. 断面 C-C



断面 A-A (尺度: 10-1) SCALE

嵌合力により管理 (0.3)

注;

- 1. 嵌合相手端子型番 ; 171661
- 2. バラ状端子型番 ; 173707
- △ 部分金めつき 0.38 μm 最小
- △ 部分はんだめつき
- △ 部分金めつき 1.27 μm 最小

NOTE ;

- 1. TAB CONTACT ; 171661
- 2. L/P CONTACT ; 173707
- △ SELECTIVE GOLD PLATING 0.38 μm MIN.
- △ SELECTIVE TIN LEAD PLATING
- △ SELECTIVE GOLD PLATING 1.27 μm MIN.

OBSELETE	SELECTIVE GOLD PLATING AND SELECTIVE TIN LEAD PLATING	PHOS-BRONZE t0.3	1-171662-9
OBSELETE	△ 部分金めつき 及び 部分はんだめつき △	リン青銅 板厚 0.3	171662-9
	SELECTIVE GOLD PLATING AND SELECTIVE TIN LEAD PLATING	PHOS-BRONZE t0.3	171662-5
	△ 部分金めつき △	リン青銅 板厚 0.3	171662-4
	SELECTIVE GOLD PLATING	PHOS-BRONZE t0.3	171662-1
	PRE-TIN	リン青銅 板厚 0.3	
	錫めつき済 (0.76μm MIN.)	BRASS t0.3	
	PRE-TIN	黄銅 板厚 0.3	
	錫めつき済 (0.76μm MIN.)		
	FINISH 仕上	MATERIAL 材	PART NUMBER 型番

				<b>STE</b> TE Connectivity	
複合電線許容径 (WIRE RANGE) AVS AVS 0.5-1.25 mm <sup>2</sup> (AWG20-16)		電線外径 (INSULATION DIA.) 2-2.6 mmφ		名称 (NAME) ECONOSEAL J-MARK II <sup>+</sup> CONNECTOR RECEPTACLE CONTACT エコノシール J-マーク II <sup>+</sup> リセプタクル コンタクト	
材料 (MATERIAL) SEE TABLE 表参照		仕上 (FINISH) SEE TABLE 表参照		一般公差 (GENERAL TOLERANCE) 10mm下: ±0.2 10mm以上 30mm下: ±0.25 30mm以上 100mm下: ±0.3 角 度: ±3°	
F4	REVISED PER ECO-11-005140	RK	HMR	21APR11	DR. K. Oda 7/16 '91
LTR	変更 (REVISION RECORD)	DR	CHK	DATE	DE. K. Oda 7/16 '91
CHC. S. S. 7/16 '91		APP. S. S. 7/16 '91		LOC 番号 (No.) B J C-171662	
				尺度 (SCALE) REV. SHEET 5-1 F4 1 OF 1	

(CUSTOMER DRAWING) 参 考 面