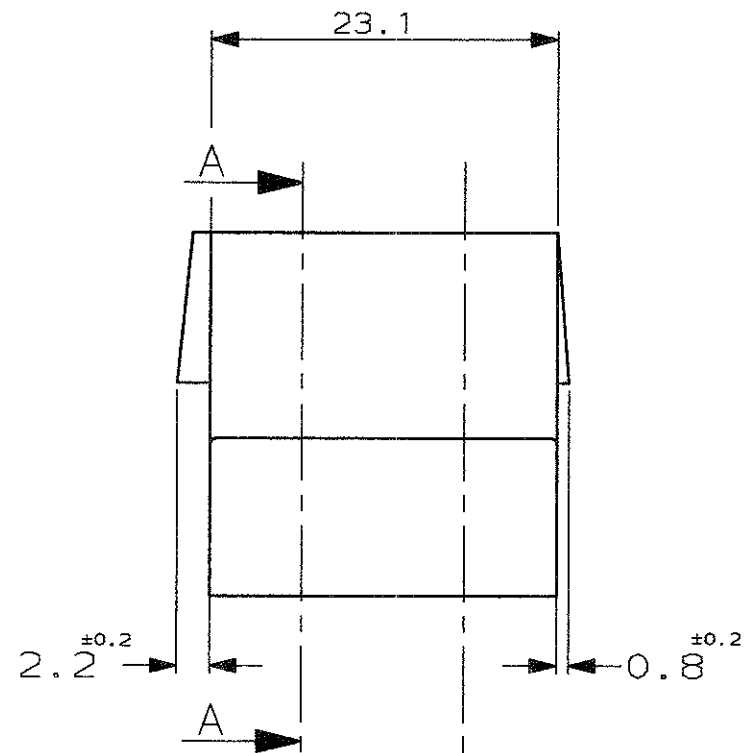
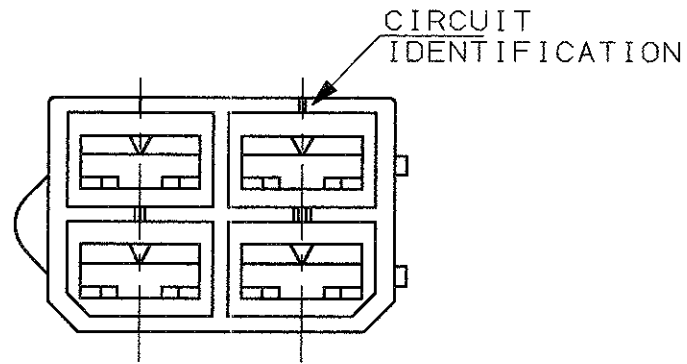


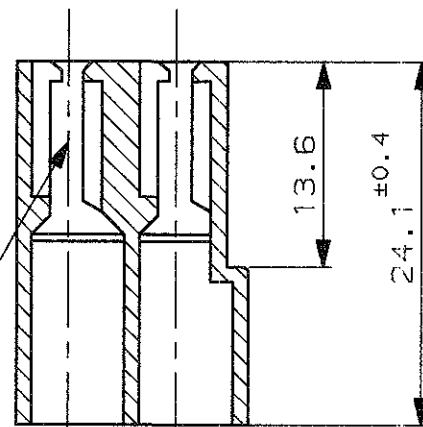
SCALA NON IMPEGNATIVA
(DO NOT SCALE)
DIMENSIONI IN mm
(DIMENSIONS IN mm)

METRIC

PROIEZIONE EUROPEA
(EUROPEAN PROJECTION)

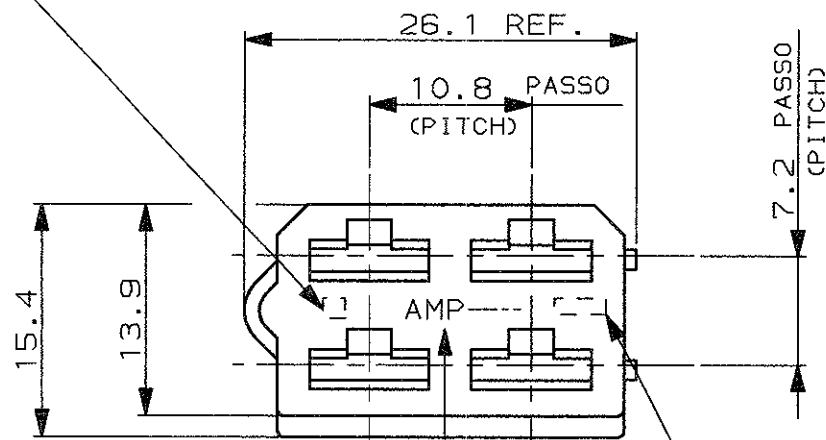


SEZIONE A-A
(SECTION A-A)



TIPICA CAVITA' PER TERMINALE AMP FASTIN-FASTON SR. 6.35mm.
(TYPICAL CAVITY FOR AMP FASTIN-FASTON .250 SR.)

NUMERO DI IMPRONTA STAMPO, FACOLTATIVO
(MOULD CAVITY IDENTIFICATION NO., OPTIONAL)



MARCHIO DI FABBRICA
(AMP TRADE MARK)

CODICE AMP, FACOLTATIVO
(AMP PART NUMBER, OPTIONAL)

- 1 PRODOTTI SOLO PER AMP GIAPPONE.
(RESTRICTED FOR AMP JAPAN).
- 2 NON PRODOTTO DALL'AMP ITALIA.
(NOT PRODUCED BY AMP ITALY).
- 3 OBSOLETE PARTS: OBSOLETE CIS STREAMLINING
PER D.RENAUD/D.SINISI

NOTE (NOTES)	COLORE (COLOUR)	MATERIALE (MATERIAL)	NUMERO (PART NUMBER)
3 OBSOLETE	1 NEUTRO (CLEAR)	PA 6.6 (PA 6.6 UNFILLED)	9-180900-0
	2 NERO (BLACK)	PA 6.6 UL 94 V-0 (PA 6.6 F.R. 94 V-0)	5-180900-0
	2 NERO (BLACK)	PA 6.6 (PA 6.6 UNFILLED)	4-180900-0
	2 NERO (BLACK)	PA 6.6 (PA 6.6 UNFILLED)	3-180900-0
	2 ROSSO (RED)	PP	2-180900-0
	2 NEUTRO (CLEAR)	ABS	1-180900-0
3 OBSOLETE	GRIGIO (GRAY)		180900-7
	NERO (BLACK)		180900-5
	2 VERDE (GREEN)	PA 6.6 (PA 6.6 UNFILLED)	180900-2
OBSOLETE	ROSSO (RED)		180900-1
	NEUTRO (CLEAR)		180900-0

CUSTOMER DWG. FOR REFERENCE ONLY / DISEGNO PER CLIENTE SOLO PER RIFERIMENTO

THIS DRAWING IS UNPUBLISHED / RELEASE FOR PUBLICATION 19

TOLLERANZE: SE NON DIVERSAMENTE SPECIFICATO (TOLERANCES, UNLESS OTHERWISE SPECIFIED) ±0.3

ANGOLI (ANGLES) ± 2°

DIS. A. MORETTI (DR.) 1 FEB '80 / DESCRIZIONE (DESCRIPTION) 4 WAY FASTIN-FASTON RECEPTACLE HOUSING .250 Sr.

CONT. R. ROGGERO (CHK) 4 FEB '80 / LOC. I A3 / SIZE A3 / NUMERO (DWG NO) C-180900 / REV. AZ4 / FOGLIO (SHEET) 1 DI (OF) 1

AZ4	REVISED PER ECO-11-005140	RK	01 APR 11
REV. (REV. LTR.)	REVISIONI (REVISION RECORD)	DIS. (DR)	DATA (DATE)

DISTRIBUZIONE (PRINT DIST.)