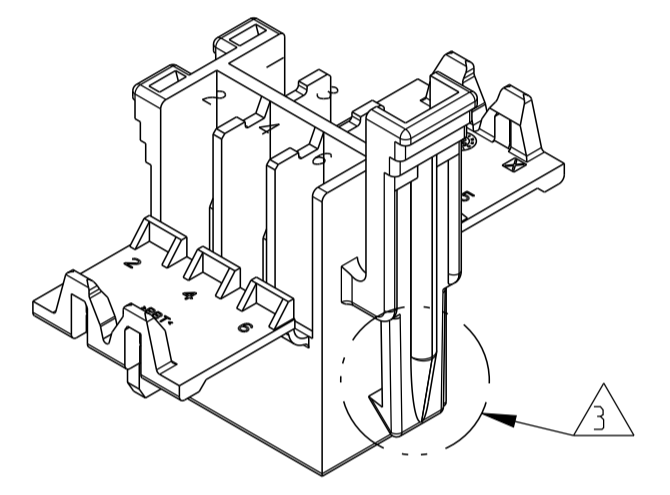
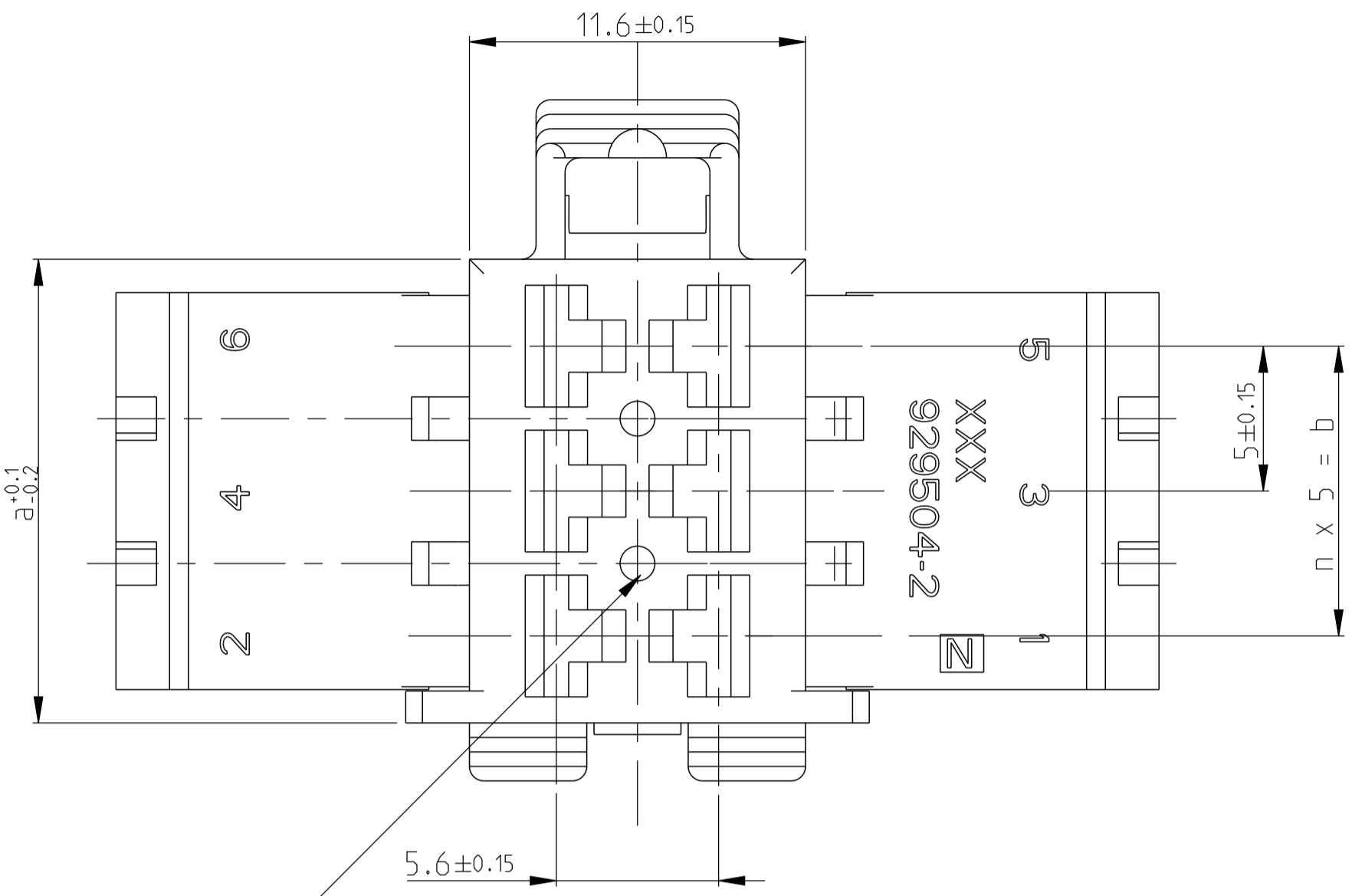
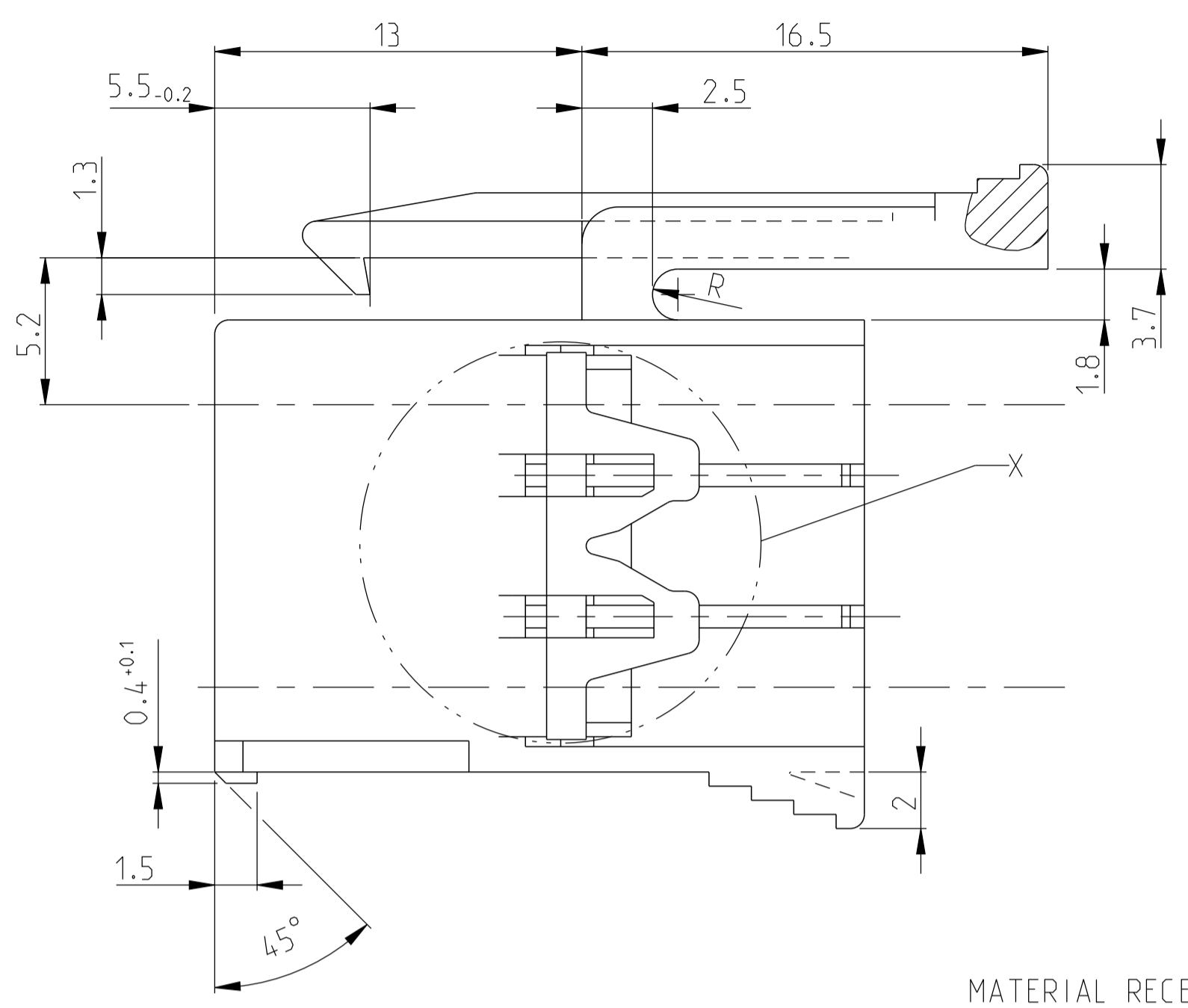
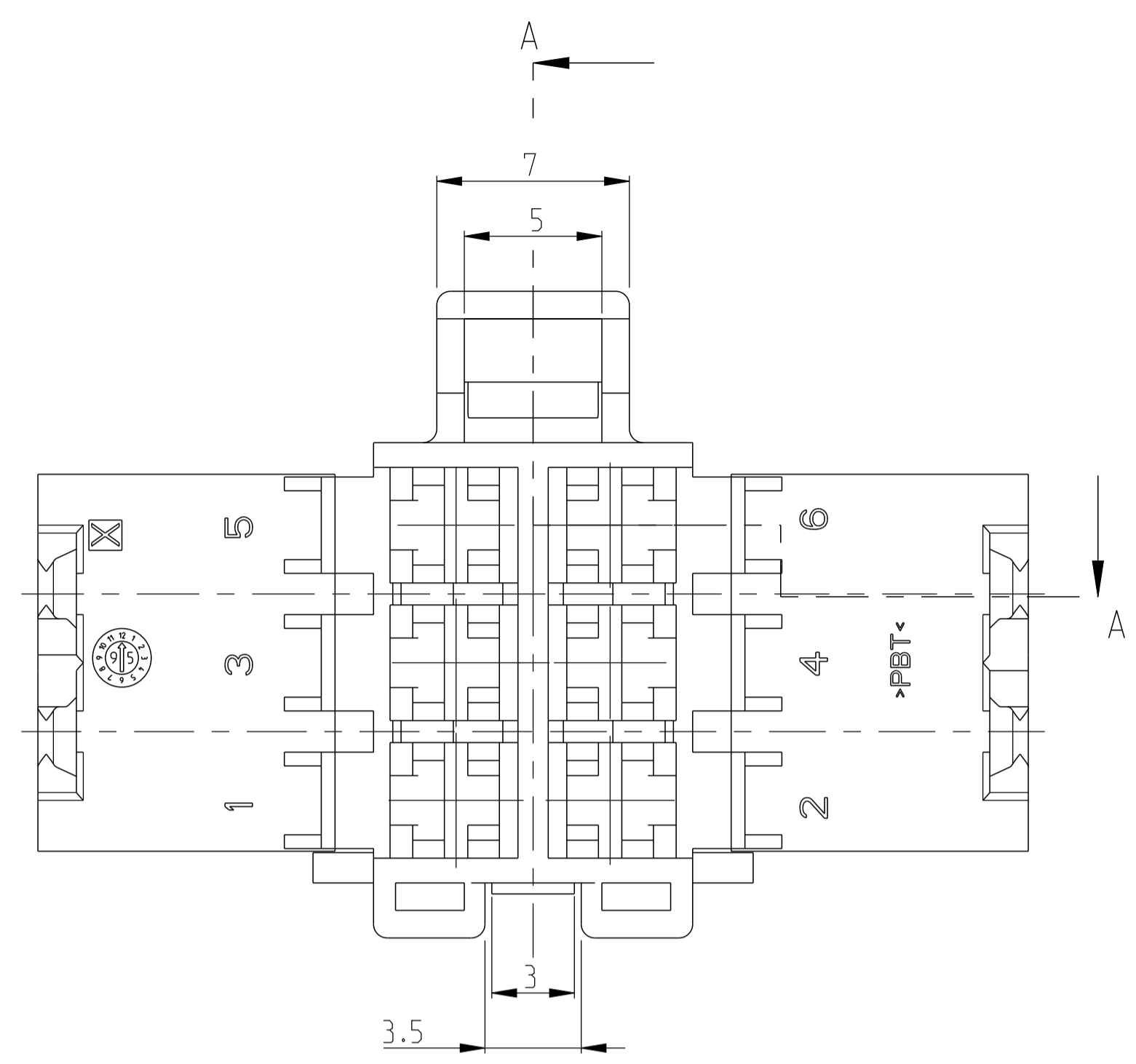
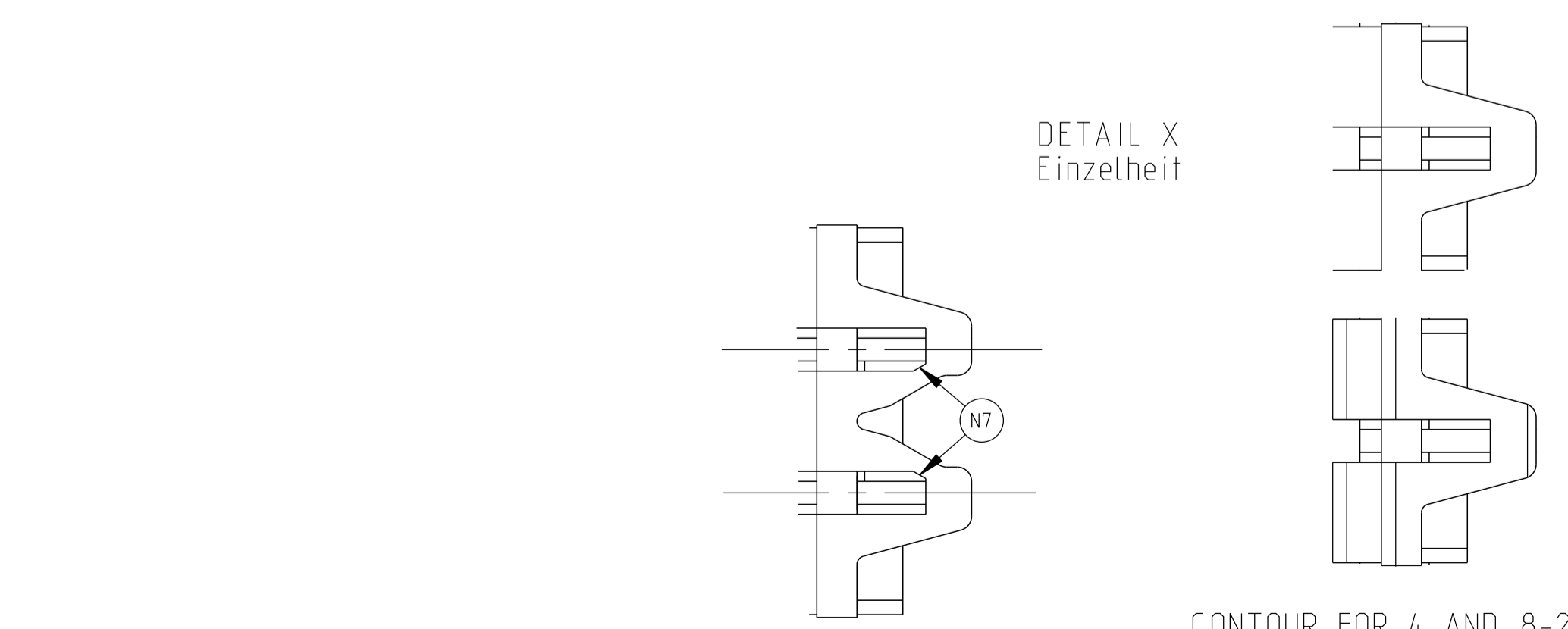
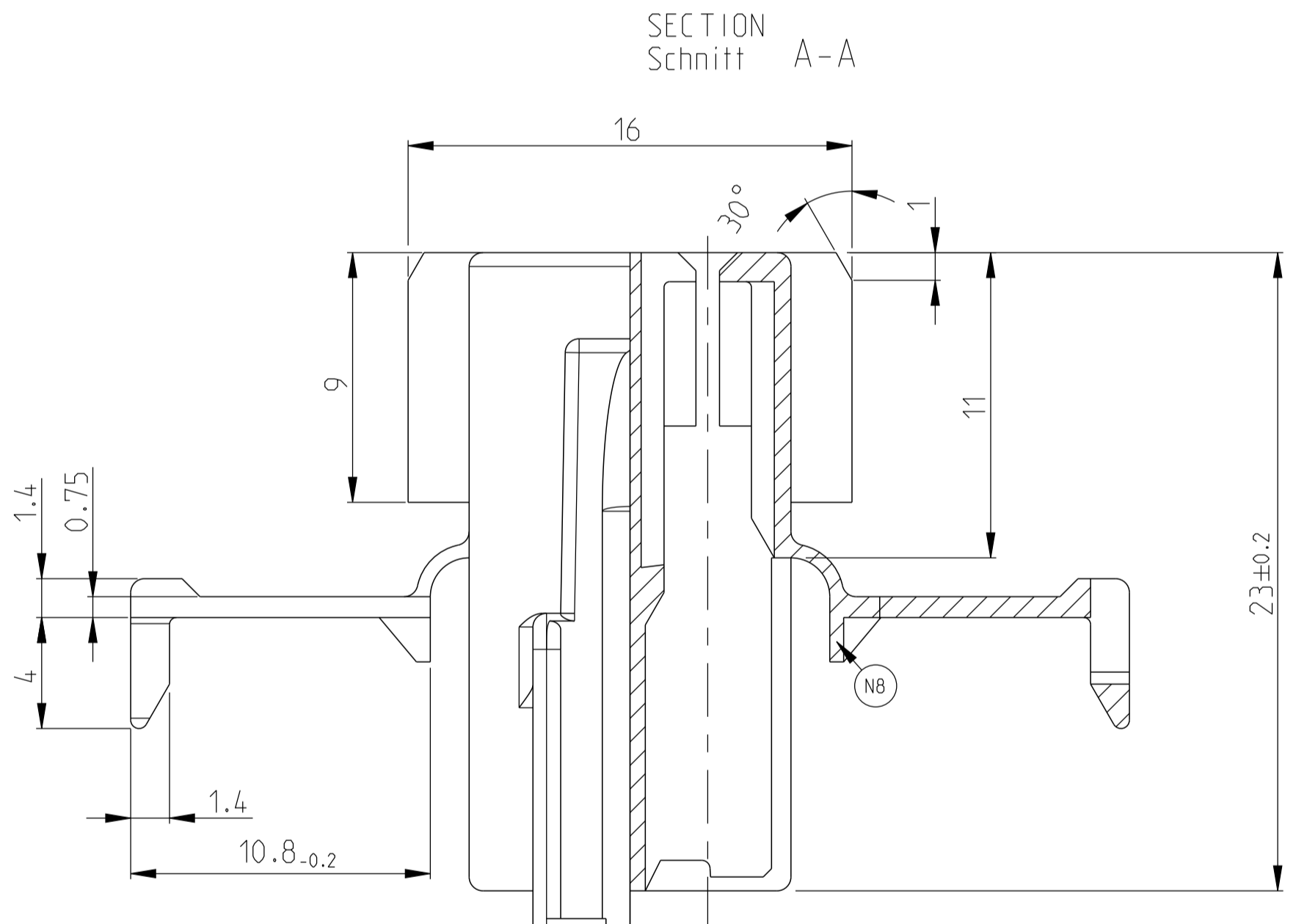


LOC	DIST	REVISIONS			
A1	-	NO.	DATE	BY	CHK
PROJECT NO.:	85-9385	N5	29 JUN 2022	KMD	SKK
		N6	14 SEP 2022	KMD	SKK
		N7	01 AUG 2023	SH	DJ
		N8	27 OCT 2023	SH	-



2:1
3D-MODEL (6 POS.)



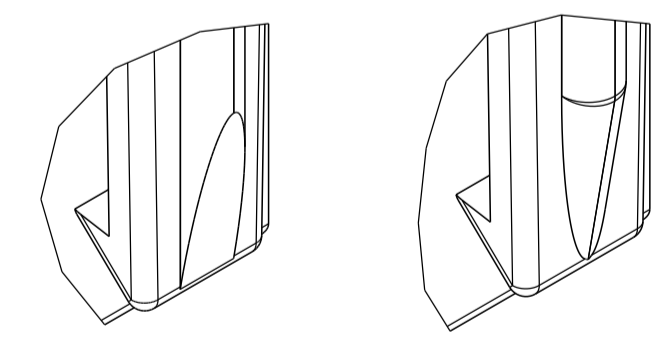
CONTOUR FOR 6POS. JPT-HSG.
Kontur fuer 6pol. JPT-Hsg.

CONTOUR FOR 4 AND 8-22POS.
JPT-HSG.
Kontur fuer 4 u. 8-22pol.
JPT-Hsg.

MATERIAL RECESS OPTIONAL
Materialentnahme optional

NOTES:
Bemerkungen:

- 1 SUITABLE JUNIOR POWER TIMER CONTACTS SEE DRAWING: PN 1355046
Passende Junior Power Timer Kontakte siehe Zeichnung: PN 1355046
 - TE CONNECTIVITY-Nr.:1355046
MAX. ALLOWED WIRE SIZE 2.5MM²FLR
max. zulässiger Leitungsquerschnitt 2.5mm² FLR
 - 2 SUITABLE COUNTERPARTS:
Passende Gegensuecke:
 - 2.8mm FF TAB-HOUSING
2.8mm FF Flachstecker-Gehaeuse TE CONNECTIVITY-Nr. 929505
 - 2.8mm TAB-HEADER 90DEG
2.8mm Messerleiste 90° TE CONNECTIVITY-Nr. 828801
 - 2.8mm TAB-HEADER 180DEG
2.8mm Messerleiste 180° TE CONNECTIVITY-Nr. 963357
- △ BOTH DESIGNS POSSIBLE AND ALLOWED
Beide Ausführungen möglich und erlaubt



CONTACT CAVITY NUMBERS Kammernummerierung	b	a	n	COLOUR Farbe	TE CONNECTIVITY ORDER-NO. TE CONNECTIVITY Bestell-Nr.	REV	DESCRIPTION/WEIGHT Benennung/Gewicht
	50	56	10	BLACK schwarz	929504-7	N	22POS. JPT-HSG. 22pol. JPT-Geh. 9.3g
				NATURAL natur	1-929504-7	N	
	40	46	8	BLACK schwarz	929504-6	N	18POS. JPT-HSG. 18pol. JPT-Geh. 7.7g
				NATURAL natur	1-929504-6	N	
	30	36	6	BLACK schwarz	929504-5	N	14POS. JPT-HSG. 14pol. JPT-Geh. 6.2g
				NATURAL natur	1-929504-5	N	
	20	26	4	BLACK schwarz	929504-4	N	10POS. JPT-HSG. 10pol. JPT-Geh. 4.6g
				NATURAL natur	1-929504-4	N	
	15	21	3	BLACK schwarz	929504-3	N	8POS. JPT-HSG. 8pol. JPT-Geh. 3.9g
				NATURAL natur	1-929504-3	N	
	10	16	2	BLACK schwarz	929504-2	N	6POS. JPT-HSG. 6pol. JPT-Geh. 3.1g
				NATURAL natur	1-929504-2	N	
	5	11	1	BLACK schwarz	929504-1	N	4POS. JPT-HSG.. 4pol. JPT-Geh. 2.4g
				NATURAL natur	1-929504-1	N	
				GREEN gruen	2-929504-1	N	

THIS DRAWING IS A CONTROLLED DOCUMENT.
 DIESES ZEICHNUNGSDOKUMENT IST EIN KONTROLLIERTES DOKUMENT.
 ANDERSON, 2500 STEVENSON DRIVE, FORT WORTH, TEXAS 76102
 TEL: 817/382-1000 FAX: 817/382-1001

OWNER: A. RICHTER ZBAUG95
 CHK: J. HOSS Z6NDV07
 APVD: -

PRODUCT SPEC: 4-22 POS. JUNIOR POWER TIMER-HOUSING
 PRODUKTSPEZ: 4-22Pol. Junior Power Timer-Gehaeuse

APPLICATION SPEC: -
 VERARBEITUNGSSPEZ: -

SIZE: A1
 CAGE CODE: 00779
 DRAWING NO: 929504

RESTRICTED TO: NUR FÜR: -
 REV: N8

MATERIAL: PBT

TOLERANCES: UNLESS OTHERWISE SPECIFIED: ALL DIMENSIONS IN MILLIMETERS
 DIMENSIONS: ±0.2mm
 ANGLES: UNLESS OTHERWISE SPECIFIED: ±1.5°
 FINISHES: UNLESS OTHERWISE SPECIFIED: SEE TABLE

CUSTOMER DRAWING /KUNDENZEICHNUNG SCALE: 5:1
 SHEET: 1 OF 1