

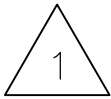
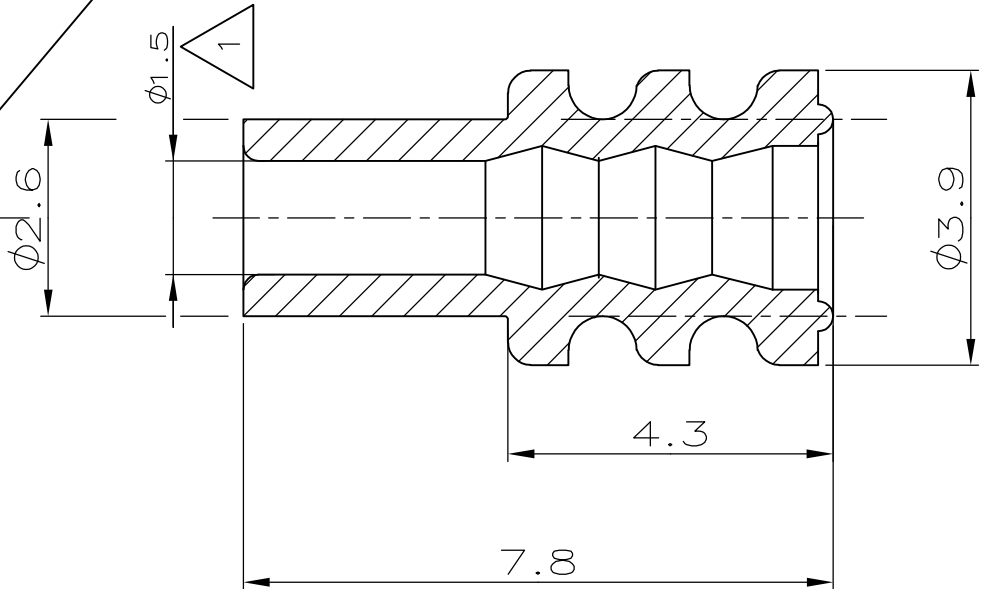
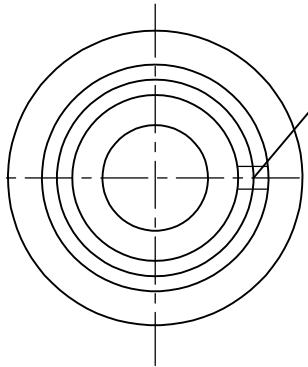
WAR NR. PASSEND ZU -	LOC A1	DIST -	REVISIONS ÄNDERUNGEN DESCRIPTION BESCHREIBUNG			DATE	DWN	APVD
VERWENDET FÜR			P	LTR				
			A2	REVISED PER ECO-11-005150		21MAR11	RK	HMR

ÄNDERUNGEN, DIE DEM
TECHNISCHEN FORT-
SCHRITT DIENEN, BE-
HALTEN WIR UNS VOR



M 1 : 1

wahlweise unterbrochen



Für Isolationsø 1.9-2.4mm (1mm² und 1.5mm² FLR)

964972-1	SILIKON SHORE A 50° lubriziert	gelb
BESTELL-NR.	WERKSTOFF	OBERFLÄCHE FARBE

DIMENSIONS: MASSENHHEITEN mm	DWN R. Schäfer	01-Apr-96	MATERIAL SILIKON	FINISH OBERFLAECHE/FARBE -
	CHK U. Münk	01-Apr-96	TE Connectivity	
TOLERANCES UNLESS OTHERWISE SPECIFIED: ALLGEMEINTOLERANZEN	APVD -	-		
	0 PLC ± - 1 PLC ± 0.2 mm 2 PLC ± - 3 PLC ± - 4 PLC ± - ANGLES /WINKEL ± -	PRODUCT SPEC PRODUKTSPEZ. -	-	fuer Flachkontakt u. Flachstecker 1,5mm (Mikro-Timer 2 Kontaktsystem)
	APPLICATION SPEC VERARBEITUNGSSPEZ. -	-	SIZE A4	CAGE CODE 00779
	WEIGHT GEWICHT -	-	DRAWING NO ZEICHNUNGS-NR. G-964972	
	CUSTOMER DRAWING/KUNDENZEICHNUNG		SCALE MASSTAB 10:1	SHEET BLATT 1 OF VON 1
				RESTRICTED TO NUR FUER -
				REV A2

RELEASED FOR PUBLICATION
 FREI FUER VEROFFENTLICHUNG
 ALL RIGHTS RESERVED.
 THIS DRAWING IS UNPUBLISHED.
 VERTRAULICHE UNVEROFFENTLICHTE ZEICHNUNG.
 COPYRIGHT - By -