

NOTE 1 :
 - The connector is designed for the male contacts: *Sicma 2/3 1.5 x 0.8 mm.*
Sicma 2 2.8 x 0.8 mm.

NOTE 2 :
 - The configuration 2.3.4.5.6 of this connector can be supplied with different grommet shapes. (View " X " shows the alternative shape).
 - Same dimensions valid for all version.
 - Completed by the contacts it can be mated with the relative female holder 34 ways : *DTBFHPE34BXXXX*
 - For use and mating operation : see spec. *IPS 160*

RELEASED FOR PRODUCTION

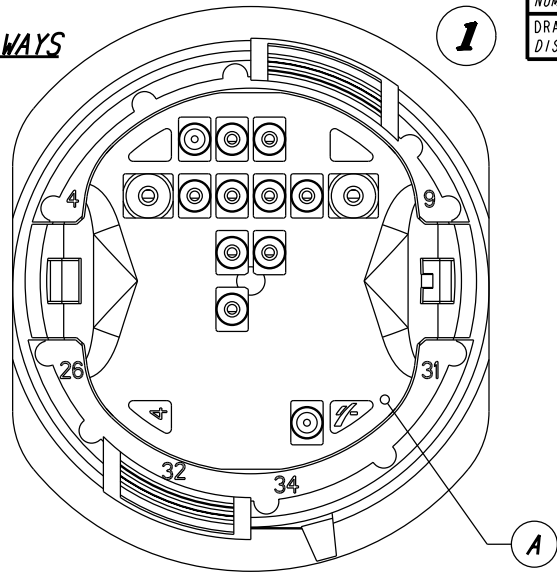
14-07742	30/10/14	A	-	DELPHI P/N ADDED			S.N	F.G	M.C
ECN-NO. NUMERO -ECN	DATE DD/ MM / YY DATA	REVISION REVISIONE	POSITION POSIZIONE	CHANGE DESCRIPTION DESCRIZIONE MODIFICA			DRAWN BY DISEGNATORE	CHK. BY CONTROLLATO	APPR. BY APPROVATO
PRODUCT SPEC. SPEC. DI PRODOTTO	PACKAGING SPEC. SPEC. DI IMBALLAGGIO	APPLICATION SPEC. SPEC. DI APPLICAZIONE	COPYRIGHT DELPHI CORPORATION AND/OR ITS AFFILIATES. ALL RIGHTS RESERVED. REVISED THIS DRAWING IS THE PROPERTY OF DELPHI CORPORATION. THE REPRODUCTION, DISTRIBUTION AND UTILIZATION OF THIS DOCUMENT OR ITS RELATED CAD MATH DATA, AS WELL AS COMMUNICATION OF ANY CONTENT TO OTHERS, WITHOUT EXPRESS AUTHORIZATION IS PROHIBITED. QUESTO DISEGNO E' PROPRIETA' DI DELPHI CORPORATION E CONTIENE INFORMAZIONI CONFIDENZIALI. LA RIPRODUZIONE, DISTRIBUZIONE E UTILIZZAZIONE DI QUESTO DOCUMENTO O DELLE SUE RELATIVE MATEMATICHE CAD, NONCHE LA COMUNICAZIONE DI QUALSIASI CONTENUTO AD ALTRI, SENZA ESPLICITA AUTORIZZAZIONE, E' PROIBITA						
TOLERANCES TOLLERANZE	MATERIAL : MATERIALE :		SURFACE FINISH FINITURA SUPERFICIALE		DELPHI DELPHI PACKARD ELECTRICAL/ELECTRONIC ARCHITECTURE TORINO, ITALY		CAD SYSTEM pro / eng.		
COUNTERPART Nr. CONTROPARTE Nr.	COLOUR : COLORE :		TOOL NO.		C		DIMENSION IN MILLIMETERS DIMENSIONI IN MILLIMETRI		DWG SIZE FORMATO A4
DO NOT SCALE DRAWING DISEGNO FUORI SCALA			LOC. CODE NAZIONALITA' IT		ISO PROJECTION PROIEZIONE ISO				
DRAWN BY DISEGNATORE	DATE DATA	NAME NOME	TITLE DESCRIZIONE			DRAWING NUMBER NUMERO DISEGNO		SHEET FOGLIO	
CHECKED BY CONTROLLATO	10/11/03		DOOR TO BODY -- WAYS ASSY MALE HOLDER			FSA309025		1 of 1 di 3	
APPROVED BY APPROVATO			ESR NO. NUMERO ESR	CAT. NO. NUMERO CAT.	FILE NAME NOME FILE		SCALE SCALA		

DRAWING NUMBER FSA309025 REVISION A SHEET 213 APPROVAL LEVEL
 NUMERO DISEGNO REVISIONE FOGLIO LIV. DI APPROVAZIONE

DRAWING DISEGNO C

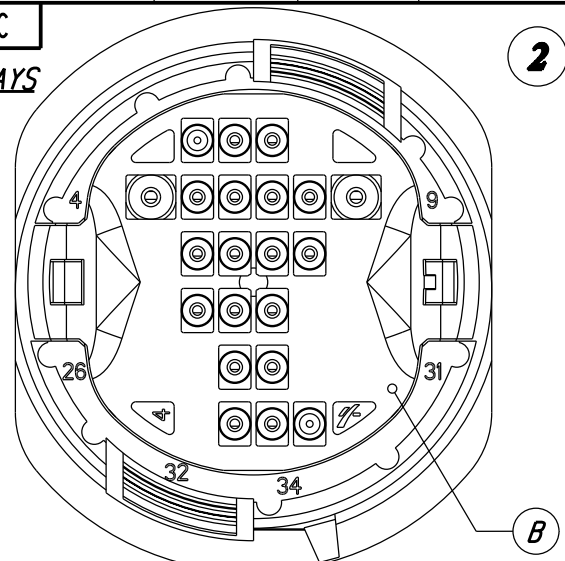
9+2 WAYS

1



17+2 WAYS

2

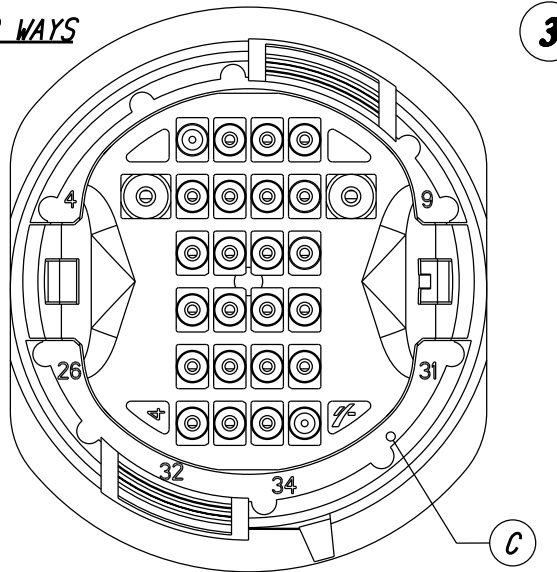


DELPHI P/N	10776508
MVL P/N	DTBMHPE34BK092A
OPEN CAVITIES	1-2-4-5-6-7-8-9-13-14-21

DELPHI P/N	10776507
MVL P/N	DTBMHPE34BK172A
OPEN CAVITIES	1-2-4-5-6-7-8-9-12-13-14-15 20-21-22-28-29-33-34

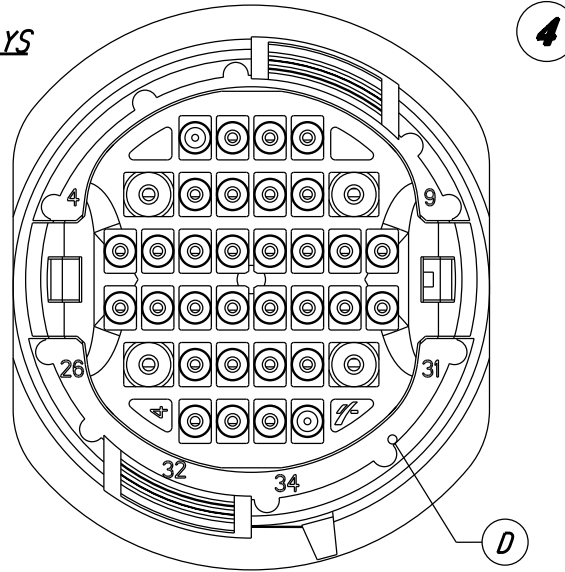
22+2 WAYS

3



34 WAYS

4



DELPHI P/N	13593616
MVL P/N	DTBMHPE34BK222A
OPEN CAVITIES	1-2-3-4-5-6-7-8-9-12-13-14-15-20 21-22-23-27-28-29-30-32-33-34

DELPHI P/N	15368860
MVL P/N	DTBMHPE34BK
OPEN CAVITIES	ALL

NOTE 3 :

The above products are different because of the different grommets stop (See table below)

A	DTBMHPE11CRGD
B	DTBMHPE19CYGD
C	DTBMHPE24BLGD
D	DTBMHPE34BKGD

RELEASED FOR PRODUCTION

14-07742	30/10/14	A	-	DELPHI P/N ADDED	S.N F.G M.C
ECN-NO. NUMERO -ECN	DATE DD/ MM / YY DATA	REVISION REVISIONE	POSITION POSIZIONE	CHANGE DESCRIPTION DESCRIZIONE MODIFICA	DRAWN BY DISSEGNAТОRE
PRODUCT SPEC. SPEC. DI PRODOTTO	PACKAGING SPEC. SPEC. DI IMBALLAGGIO	APPLICATION SPEC. SPEC. DI APPLICAZIONE	COPYRIGHT DELPHI CORPORATION AND/OR ITS AFFILIATES. ALL RIGHTS RESERVED. REVISED QUESTO DISEGNO E' PROPRIETA' DI DELPHI CORPORATION E CONTIENE INFORMAZIONI CONFIDENZIALI. LA RIPRODUZIONE, DISTRIBUZIONE E UTILIZZAZIONE DI QUESTO DOCUMENTO O DELLE SUE RELATIVE MATEMATICHE CAD, NONCHE LA COMUNICAZIONE DI QUALSIASI CONTENUTO AD ALTRI, SENZA ESPLICITA AUTORIZZAZIONE, E PROIBITA		
TOLERANCES TOLLERANZE	MATERIAL : MATERIALE :	SURFACE FINISH FINITURA SUPERFICIALE		DELPHI DELPHI PACKARD ELECTRICAL/ELECTRONIC ARCHITECTURE TORINO, ITALY	
COUNTERPART Nr. CONTROPARTE Nr.	COLOUR : COLORE :	TOOL NO. -		C ISO PROJECTION PROIEZIONE ISO	
DO NOT SCALE DRAWING DISEGNO FUORI SCALA	LOC. CODE NAZIONALITA' IT	DRAWING NUMBER NUMERO DISEGNO		DIMENSION IN MILLIMETERS DIMENSIONI IN MILLIMETRI	
DRAWN BY DISSEGNAТОRE	DATE DATA	TITLE DESCRIZIONE		DWG SIZE FORMATO	
CHECKED BY CONTROLLATO	NAME NOME	DOOR TO BODY -- WAYS ASSY MALE HOLDER		SHEET FOGLIO	
APPROVED BY APPROVATO	ESR NO. NUMERO ESR	CAT. NO. NUMERO CAT.		FILE NAME NOME FILE	
		See table		SCALE SCALA	