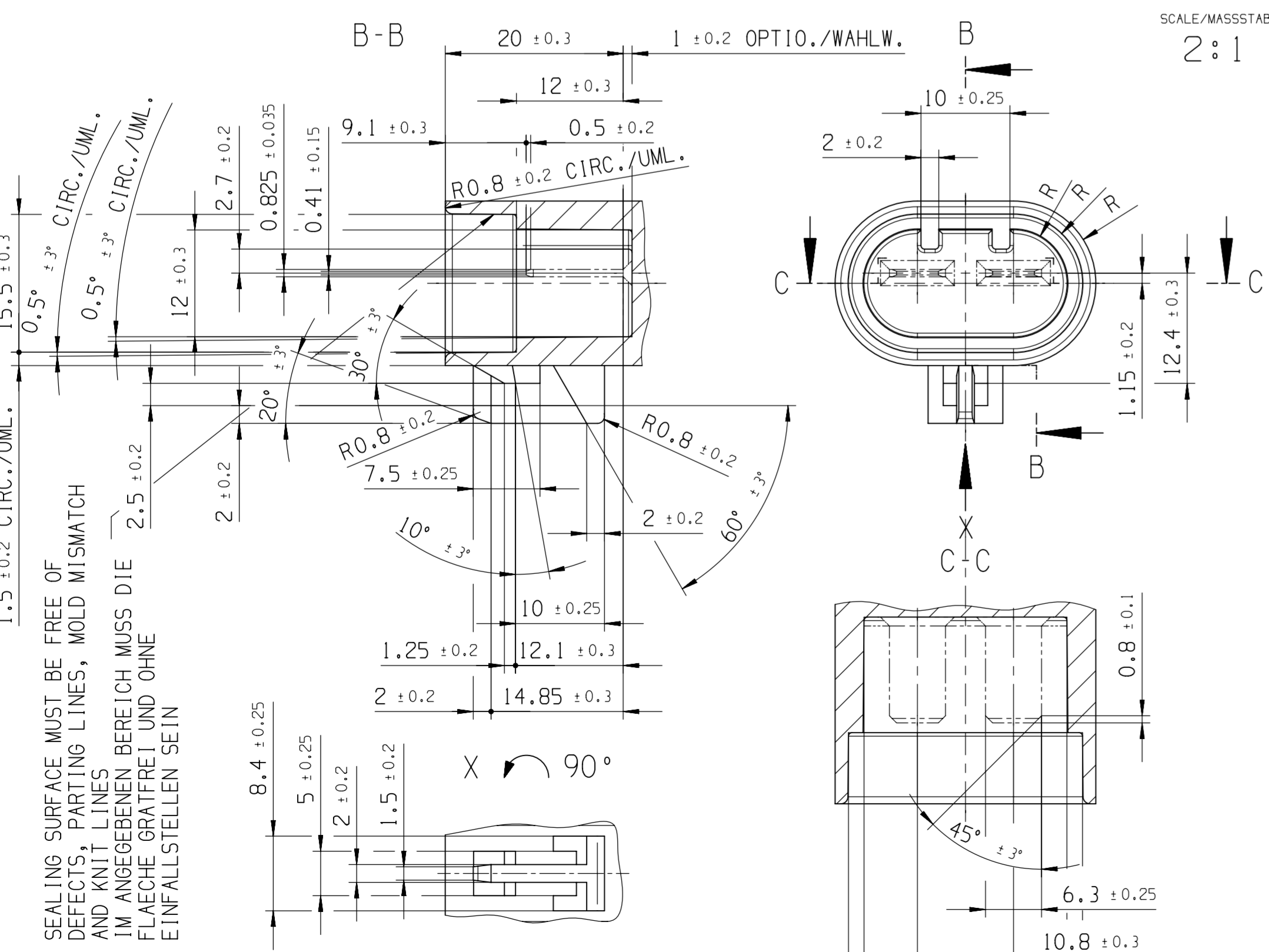
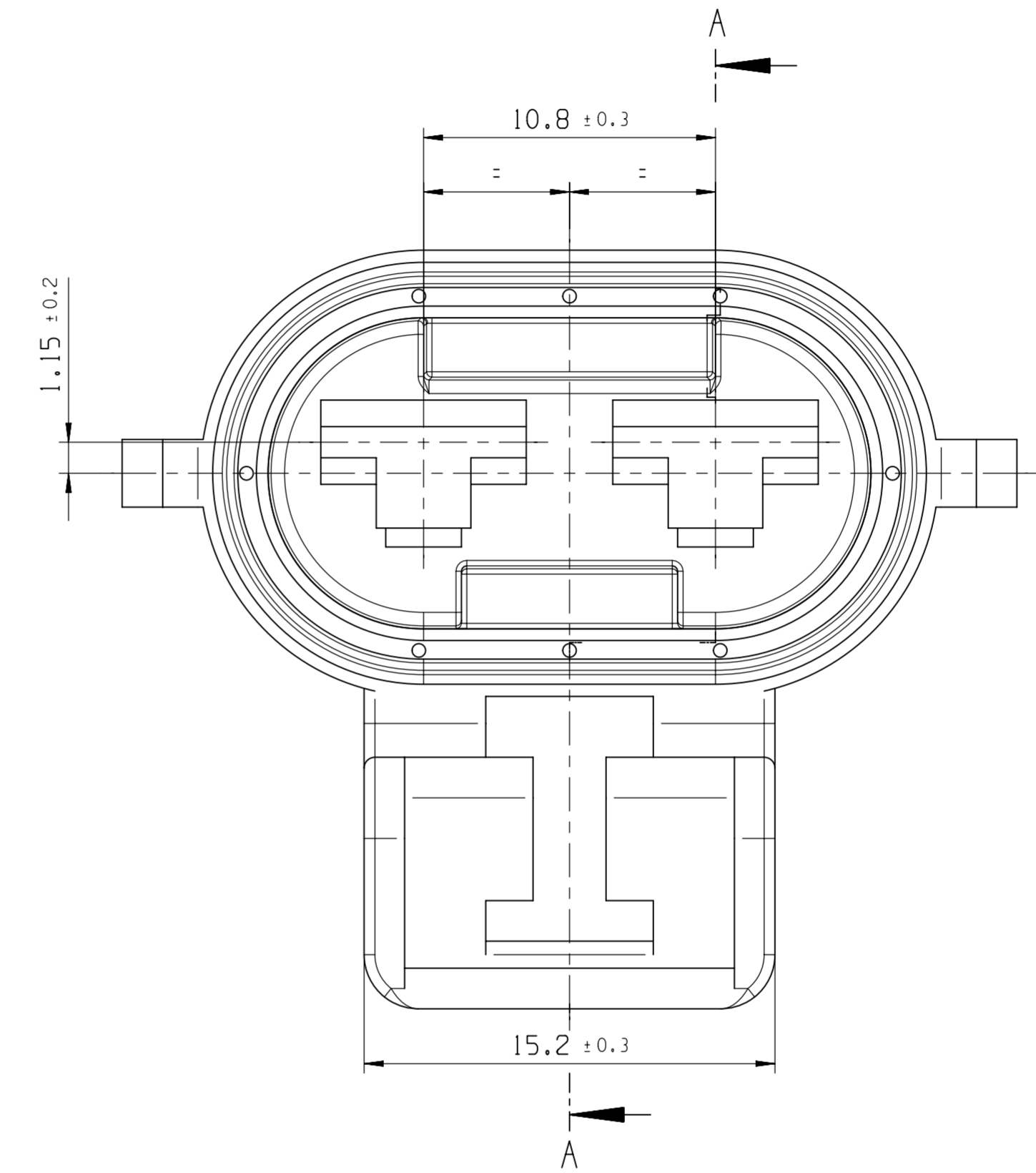
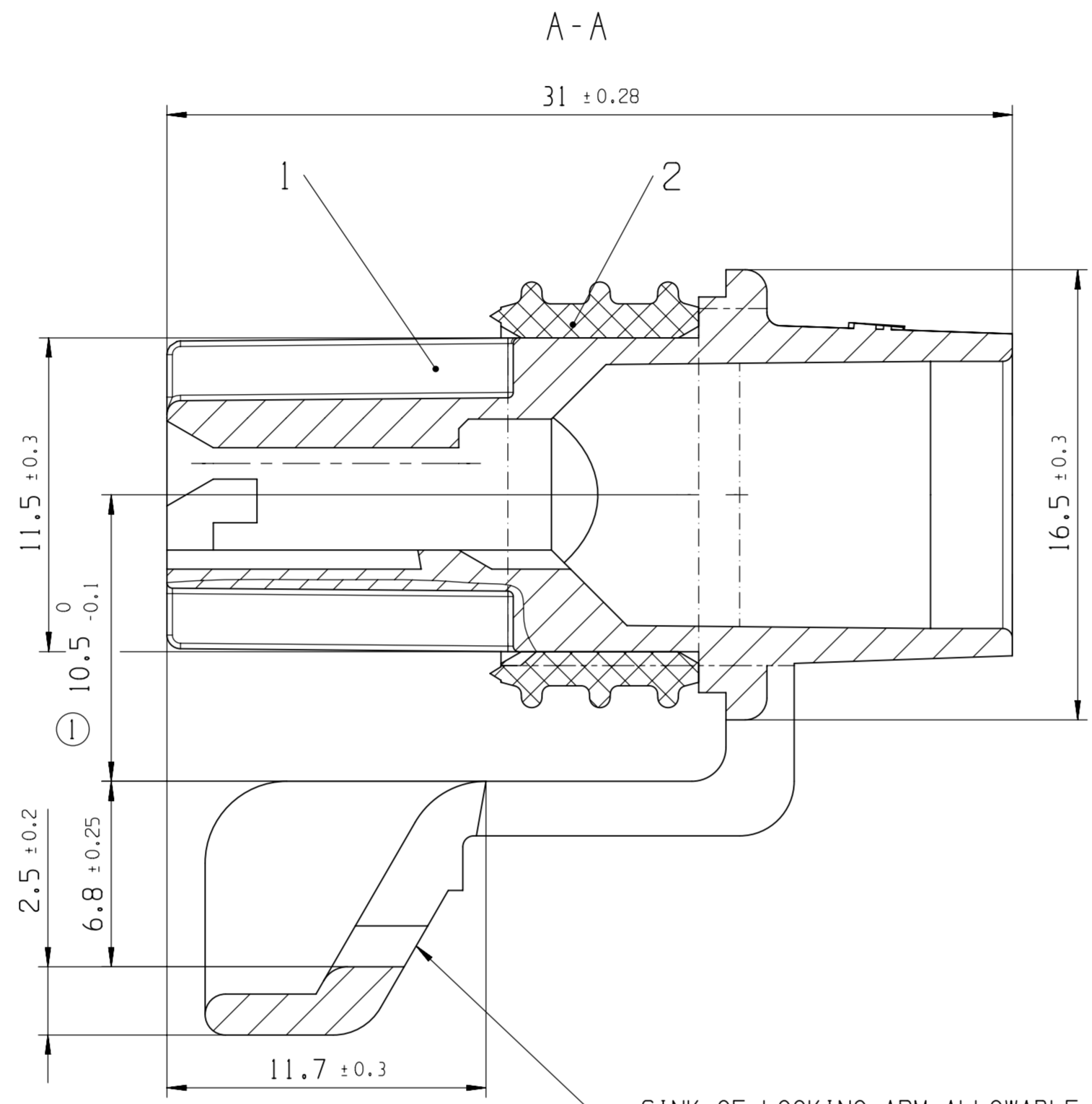
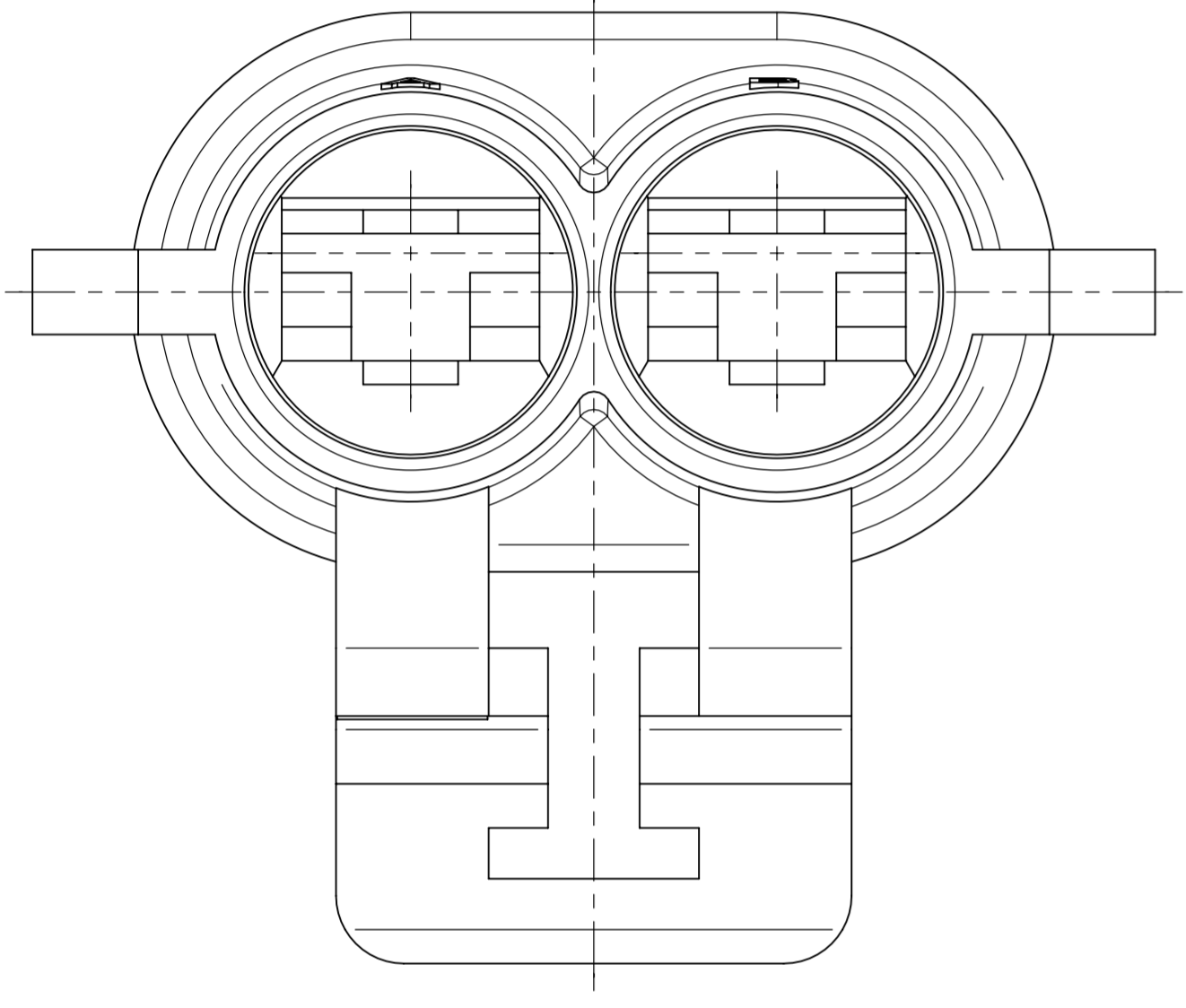
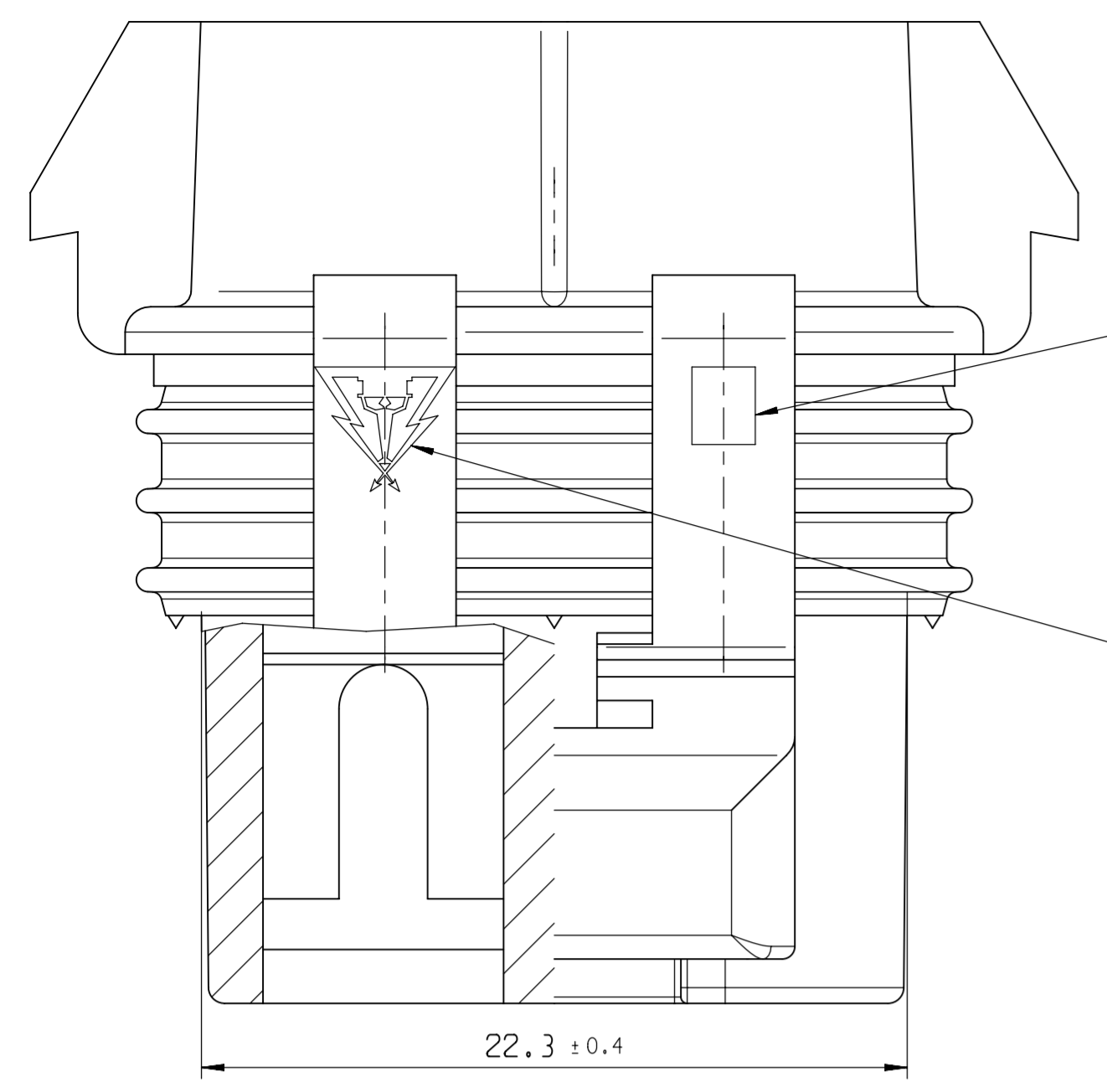


POS.	TITLE BENENNUNG	PART-NO. ID-NR.:	PART- REV	DATE DATUM	AMOUNT ANZAHL	CUSTOMER-NO. KUNDENNUMMER	MATERIAL WERKSTOFF	RAL	NOTES BEMERKUNG
	RECEPTACLE HOUSING 2 WAY FLACHSTECKHUELSENGEHAEUSE 2 POL.	15363990 406 421	01	11A00	---	---	---	---	DELIVER CONTENT ASSY PARTS LIEFERZUSTAND
1	RECEPTACLE HOUSING 2 WAY FLACHSTECKHUELSENGEHAEUSE 2 POL.	10727368 406 420	---	---	1	---	PA 6.6 GRA	---	ONLY ASSY PARTS AVAILABLE NUR MONTIERT LIEFERBAR
2	SEAL DICHTUNG	10721003 420 450	---	---	1	---	SI WITH OIL GRN SI MIT OEL GRN	---	ONLY ASSY PARTS AVAILABLE NUR MONTIERT LIEFERBAR

ZONE	DRG STATUS REV N/P/CHG	REVISION HISTORY	DATE	NAME	CHECK	STCHK
EB	01	DIM. 10.5-0.1 WAS 10.5 MASS 10.5-0.1 WAR 10.5	11A00	SCHATT	LUEBS	R.WIS.
	01 AA	DRAWING ON US NEW DRAW UP ZEICHNUNG AUF US NEU ERSTELLT	07A05	HERMA	R.WIS.	R.WIS.



SINK OF LOCKING ARM ALLOWABLE
EINFALL DES RASTARMES ZULAESSIG

PART CAVITY NUMBER / FORMAT
ACCORDING TO DIN 1451; H=2 MM
KAMMERKENNZEICHNUNG / SCHRIFTART
NACH DIN 1451; H=2 MM

- REMARKS:
- LETTERS AND ENGRAVINGS 0.1 MM RAISED
 - MATING PART TO RECEPTACLE HOUSING 2 WAY WITH SEAL
ID-NR.: 406 421 / PART-NO.: 15363990
 - IS TAB HOUSING 2 WAY
ID-NR.: 420 468 / PART-NO.: 15363993
 - CAVITIES FITTING FOR TERMINAL
DRAWING-NO.: 12052455 / 12052456 OR EQUIVALENT
- FOR PANEL MOUNT:
- ALL RADII R 0.4 MM UNLESS OTHERWISE SPECIFIED
 - MAXIMUM 1° DRAFT ON ALL OUTSIDE SURFACES UNLESS OTHERWISE SPECIFIED

- BEMERKUNGEN:
- SCHRIFTEN UND GRAVUREN 0.1 MM ERHABEN
 - FLACHSTECKHUELSENGEHAEUSE 2 POL. MIT DICHTUNG
ID-NR.: 406 421 / PART-NO.: 15363990
 - PASSEND FUER FLACHSTECKERGEHAEUSE 2 POL.
ID-NR.: 420 468 / PART-NO.: 15363993
 - KAMMER NACH KONTAKTTEIL
DRAWING-NO.: 12052455 / 12052456 ODER AEQUIVALENT
- FUER AUFNAHME:
- NICHT BEMASSTE RUNDUNGEN R 0.4 MM
 - ZULAESSIGE ENTFORMUNGSSCHRAEGE MAX. 1° PRO SEITE

PANEL MOUNT FOR TAB HOUSING 2 WAY
METRI-PACK 630 (PUSH TO SEAT)
AUFNAHME FUER FLACHSTECKERGEHAEUSE 2 POL.
METRI-PACK 630 (PUSH TO SEAT)

DIM TO CHECK PRUEFMASSE	TOLERANCE UNLESS OTHERWISE SPECIFIED ALLE GEMEINTOLERANZEN	DIMENSIONAL RANGE (MM) NENNMASSBEREICH (MM)										
		FROM	TO	0	> 20	> 30	> 70	> 100	> 150	> 200	> 250	> 300
○ DIM FOR HELP HILFSMASSE		±0.15	±0.2	±0.3	±0.4	±0.5	±0.6	±0.8	±1.0	±1.2		
□ THEORETIC DIM THEORE. MASSE												

SCALE/MASSSTAB 1:1

COPYING OF THIS DOCUMENT, AND GIVING IT TO OTHERS AND THE USE OR COMMUNICATION OF THE CONTENTS THEREOF, ARE FORBIDDEN WITHOUT EXPRESS AUTHORITY. OFFENDERS ARE LIABLE TO THE PAYMENT OF DRAWINGS. ALL RIGHTS ARE RESERVED IN THE EVENT OF THE GRANT OF A PATENT OR THE REGISTRATION OF A UTILITY MODEL OR DESIGN. WEITERABE SO WIE VERVIELFALTIGUNG DIESER UNTERLAGE, VERWERTUNG UND MITTELUNG IHRES INHALTES IST NICHT GESTATET, SOWIE NICHT AUSDRUECKLICH ZUEBESTIMMEN. ZWISCHENMENSCHEN VERPFLICHTEN ZU SCHADENSERSATZ. ALLE RECHTE FUER DEN FALL DER PATENTERHALTUNG ODER GEBRAUCHSMUSTEREINTRAGUNG VORBEHALTEN.

UNIGRAPHICS

• APTIV •

DRAWN BY: 07APOS HERMA
CHECKED BY: 15APOS R.WIS.
STANDARD OR: 15APOS R.WIS.

VOLUME / WEIGHT (CM³) / (GR)

MATERIAL WERKSTOFF SEE CHART / SIEHE TABELLE

TITLE/BENENNUNG
RECEPTACLE HOUSING 2 WAY
METRI-PACK 630 (PUSH TO SEAT)
FLACHSTECKHUELSENGEHAEUSE 2 POL.
METRI-PACK 630 (PUSH TO SEAT)

PROJECTION

DRAWING-NO.: 15440017

PAGE - FROM 01 - 01

STATUS KZUS

SCALE/MASSSTAB 5:1
1:1:2:1

ORIGINAL DESIGN / ERSTELLUNG DER ORIGINALZEICHNUNG: 14A097 / NAME: LULEY/LUEBST.

DRAWING/REF. NO./ZEICHNUNGS-/TEIL-NR 6302.248/000 KZUS/ ID SEE CHART

DATE: 19-Feb-20

Time: 14:03:38

CONTROLLED DOCUMENTS ARE ONLY AVAILABLE ON THE SERVER DELPHI