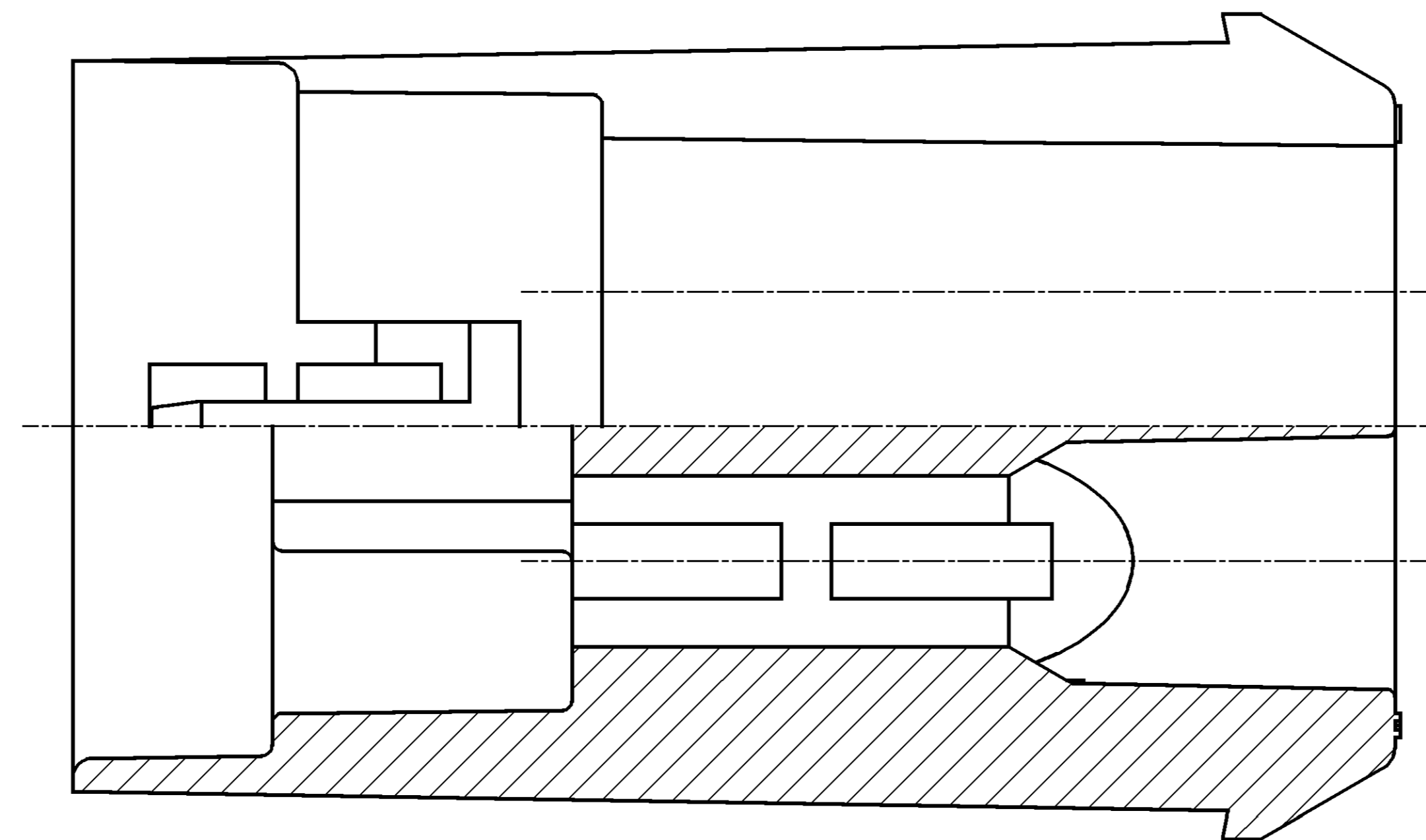


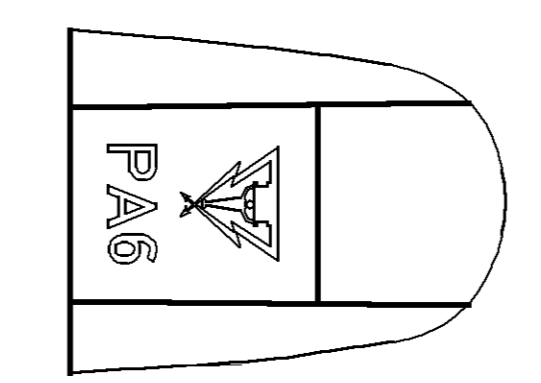
KEY PRODUCT CHARACTERISTICS			
SAFETY/COMPLIANCE	FIT/FUNCTION	TOTAL ON DRAWING	0
S/C CHECKPOINTS	F/F CHECKPOINTS	LAST NO. USED	0
ID & TYPE	DESCRIPTION	RATIONALE	PIS ZONE
-	-	-	-

ID-NR. / PART-NO.	PART-REV	DATE	MATERIAL WERKSTOFF	RAL	DWG STATUS			REVISION HISTORY		AUTH	DR	APVD 1	APVD 2
					DATE	STG	REV	IN/PICHS	ZONE				
420 468 / 15363993	08	17AU92	PA 6 BLK	9005	19FE90	01		F11	ENDL. AT THE LOCKING NOSE ADDED PASTHAGE MIT RADIUS VERSEHEN		H.KUN		
					19FE90	02		D8	SPENUNG NUR MIT WÄHLE PABLI ADDED EINFÜHRUNGSSCHRAUBEN RADUIS VERSEHEN		H.KUN		
					19FE90	04		M4	MATERIAL PA6-6 BLK WAS PAB 6F30 BLK WERKSTOFF PA6-6 BLK WIR PAB 6F30 BLK		H.KUN		
					06SE90	06		D10	EDGE NOTIFIED / KANTE EINBEZEICHNET		O.HAC		
					27NO90	07		M3	MATERIAL PA6 BLK WAS PAB 6 BLK WERKSTOFF PA6 BLK WIR PAB 6 BLK		H.KUN		
					17AU92	08			PART REVISED / ARTIKEL UMBEARBEITET		T.VDO		
					08OC93	09			DRAWING ON CAD NEW DRAW UP ZEICHNUNG AUF CAD NEU ERSTELLT		K/MIC/R,WIS		
					11JUL06	R	09	AA	DRAWING ON UR NEW DRAW UP ZEICHNUNG AUF UR NEU ERSTELLT		I/SAG/R,WIS/R,WIS		

E-F

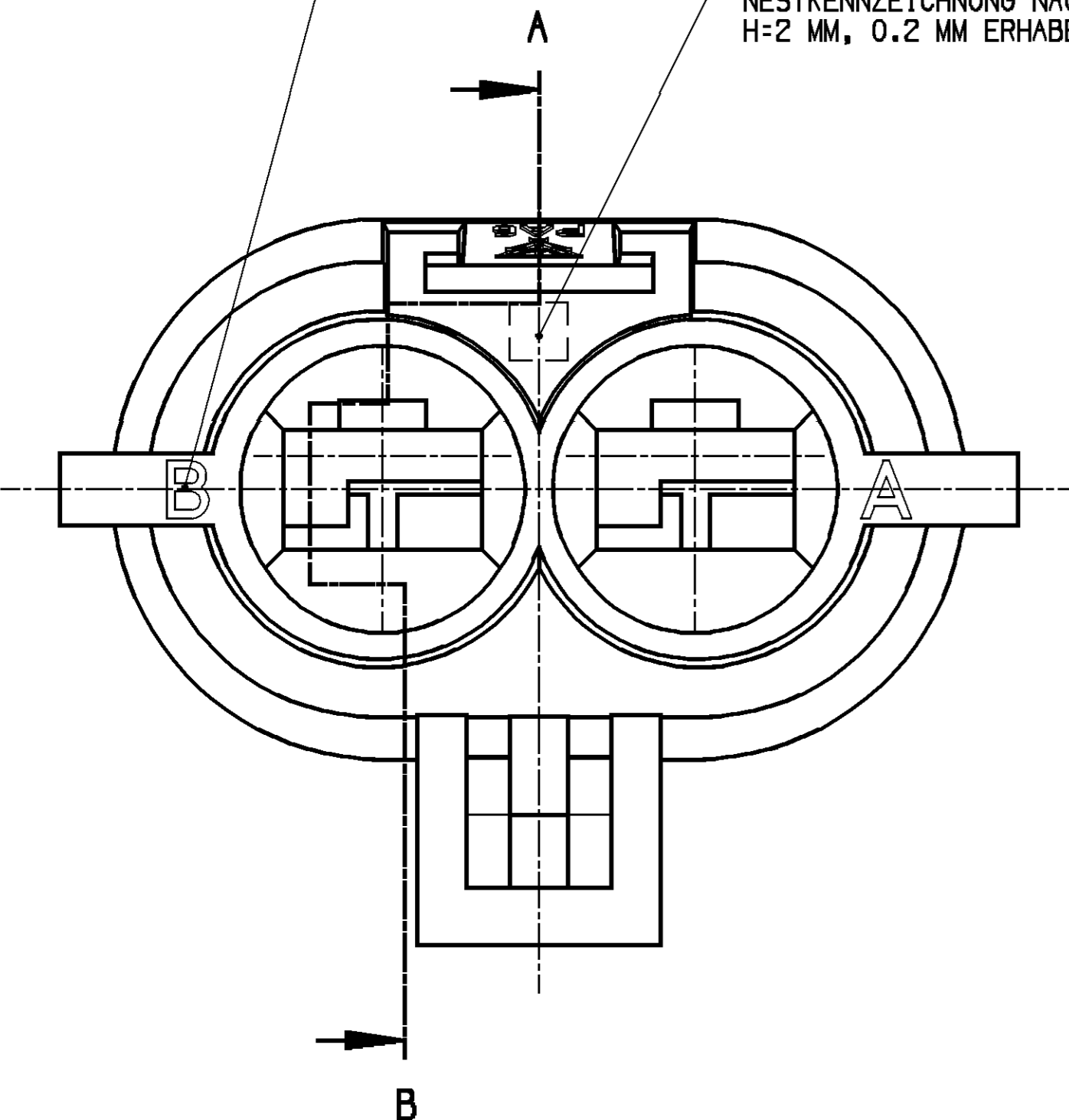


X 5:1

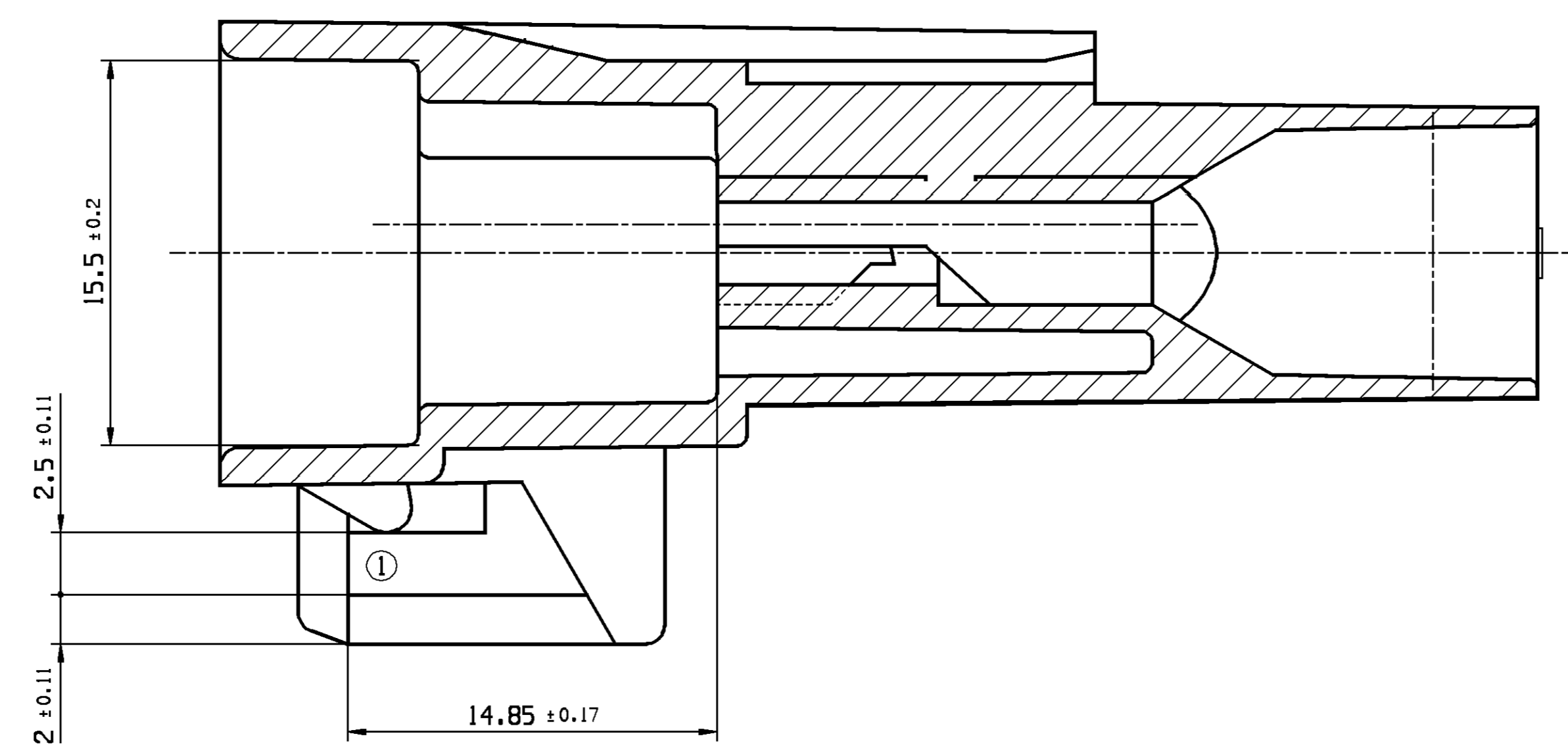


PART CAVITY NUMBER ACCORDING TO DIN 1451:  
H=2 MM, 0.2 MM RAISED  
KAMMERKENNZEICHNUNG NACH DIN 1451:  
H=2 MM, 0.2 MM ERHABEN

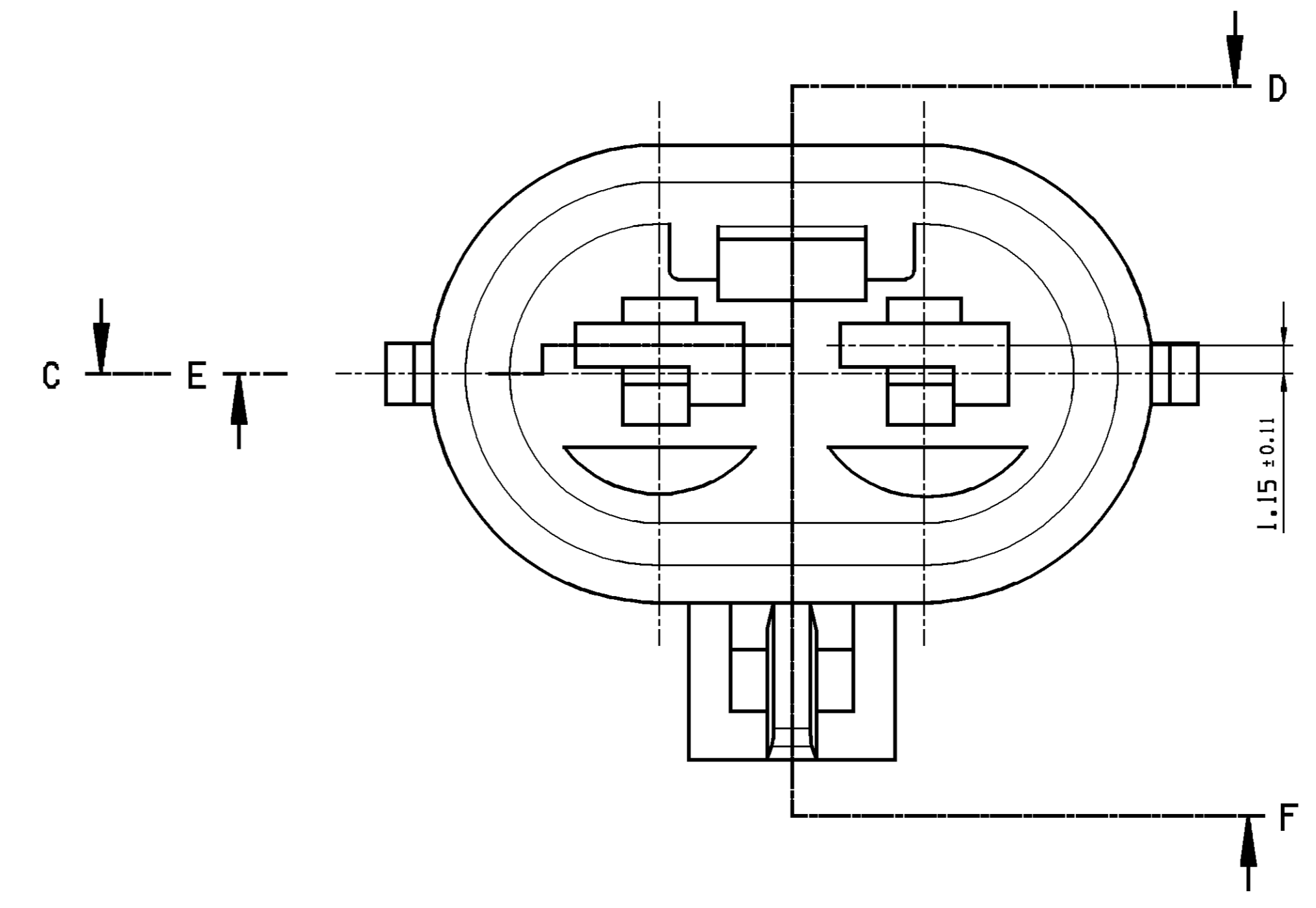
TOOL CAVITY NUMBER ACCORDING TO DIN 1451:  
H=2 MM, 0.2 MM RAISED  
NESTKENNZEICHNUNG NACH DIN 1451:  
H=2 MM, 0.2 MM ERHABEN



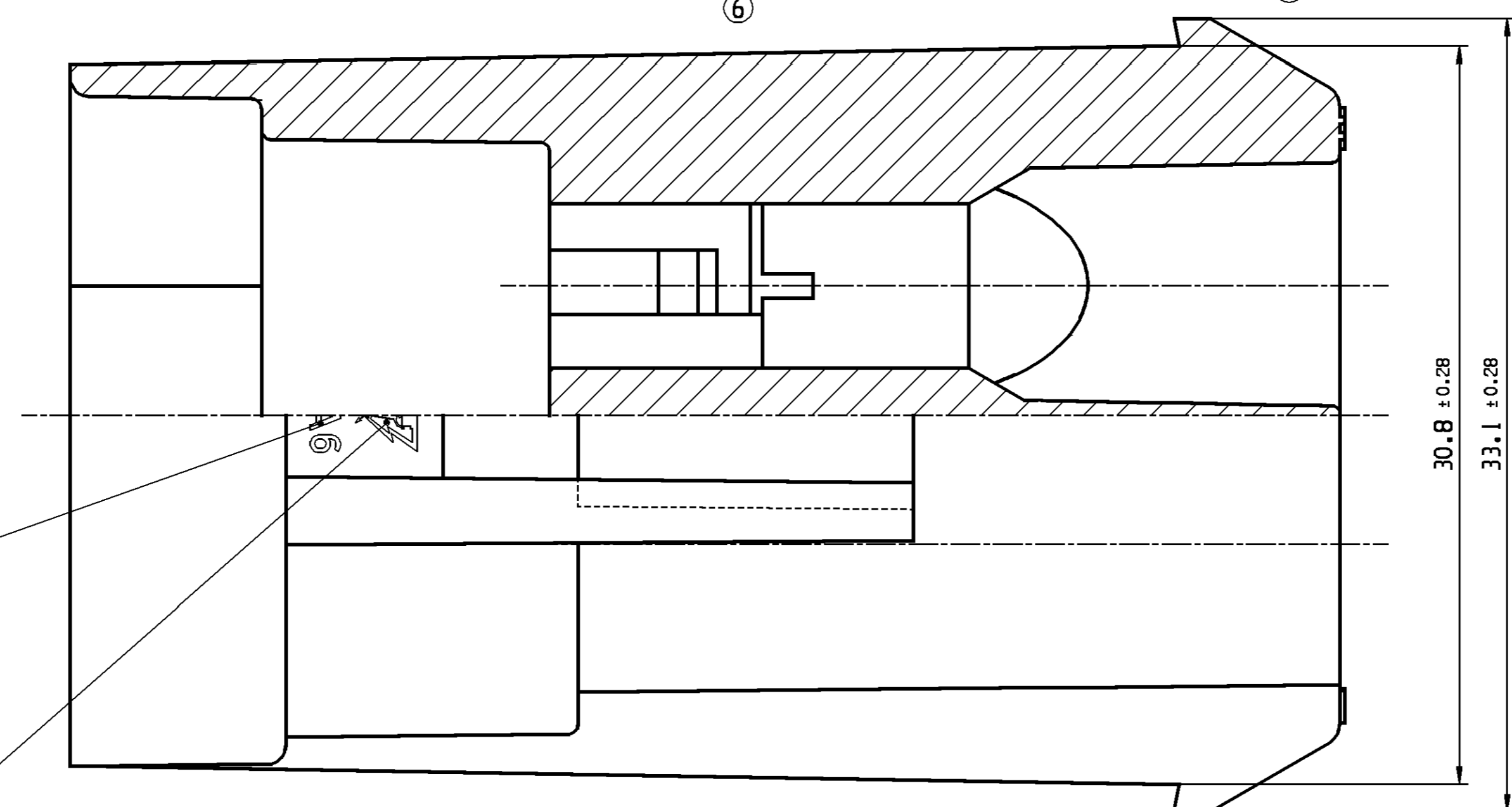
A-B



X



C-D



MATERIAL NAME ACCORDING TO DIN 1451:  
H=1.3 MM; 0.1 MM RAISED  
WERKSTOFFKENNZEICHNUNG NACH DIN 1451:  
H=1.3 MM; 0.1 MM ERHABEN

MANUFACTURER MARK X=3; 0.1 MM RAISED  
HERSTELLERZEICHEN X=3; 0.1 MM ERHABEN

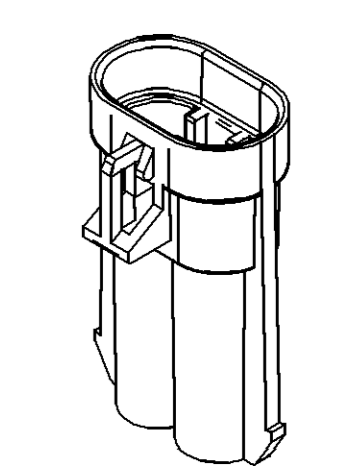
REMARKS:

- MAX. DRAFT ANGLE 1° ON EACH SIDE
- CAVITY ACCORDING TO TERMINAL PART-NO.: 12045694 OR SIMILAR
- TAB HOUSING 2 WAY ID-NR.: 420 468 / PART-NO.: 15363993
- MUST FIT WITH RECEPTACLE HOUSING WITH SEAL ID-NR.: 423 043 / PART-NO.: 10737825

BEWERTUNGEN:

- ZULAESSIGE ENTFORMUNGSSCHRAEGE MAX. 1° PRO SEITE
- KAMMER NACH KONTAKTTEIL PART-NO.: 12045694 ODER AEGUIVALENT
- FLACHSTECKERGEHAUSE 2 POL. ID-NR.: 420 468 / PART-NO.: 15363993
- PASSEND FUER FLACHSTECKERHUELSENGEHAUSE MIT DICHTUNG ID-NR.: 423 043 / PART-NO.: 10737825

SCALE / MASSTAB: 1:1



DWG-TYP: CUSTOMER PART DRAWING  
REVIST: B.90  
VOLUME TOWN: D  
ROUTING: UNLESS OTHERWISE SPECIFIED

GENERAL TOLERANCES ACCORDING TO: SEE CHART SIEHE TABELLE  
GD&T ACCORDING TO: ISO 1101  
ORIGINAL DESIGN: 6402.031 / K

REFERENCE: PART DRAWING  
FIRST ANGLE PROJECTION

DO NOT SCALE  
USE MATH DATA

**DELPHI**  
DELPHI DEUTSCHLAND GMBH  
D-42119 KUPFERDEL  
THIS DRAWING IS THE PROPERTY OF DELPHI CORPORATION. NO RIGHTS ARE GRANTED TO USE THIS DRAWING FOR ANY PURPOSE OTHER THAN THE FURNISHING OF SERVICES AND SUPPLIES TO DELPHI CORPORATION.  
DIESE ZEICHNUNG IST EIGENTUM VON DELPHI CORPORATION ES WIRD NICHT BESTELTET. DIESE ZEICHNUNG DUEFEN ANDERE ZWECHE ALS FUER DIE BEREITSTELLUNG VON DIENSTLEISTUNGEN UND WAREN AN DELPHI CORPORATION ZU NUTZEN.

DR	DATE
D. GAGOVIC	11JUL06
R. WISNIEWSKI	11JUL06
R. WISNIEWSKI	11JUL06

SUBSTANCES OF CONCERN AND RECYCLED CONTENT PER DELPHI (1049400)  
POTENTIAL GEFAEHRLICHE STOFFE UND NEHRKATANTIELL  
BENENNEN DELPHI (1049400)

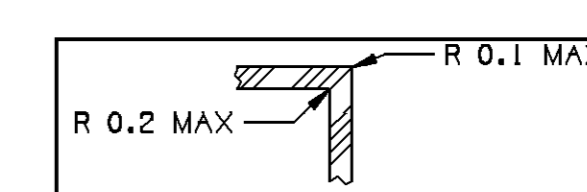
MATERIAL: SEE CHART / SIEHE TABELLE

DRAWING NAME: TAB HOUSING 2 WAY FOR METRI-PACK 630; P25  
FLACHSTECKERGEHAUSE 2 POL. FUER METRI-PACK 630; P25

DRAWING NUMBER: 13594405

SIZE: A0 SCALE: 5:1 DRAWING NO: 1 OF 1 SHEET NO: 09 AA

DIM TO DEEP	DIMENSIONAL RANGE (MM)	TOLERANCE	CHART	F1						
					FROM	TO	1	2	3	4
PROFUSE	> 0	> 20	> 70	> 100	> 150	> 200	> 250	> 300		
HILFSLINIE	0	20	70	100	150	200	250	300	400	
THEORETIC DIM	1 ± 0.15	± 0.2	± 0.3	± 0.4	± 0.5	± 0.6	± 0.8	± 1	± 1.2	
THEORETIC DIM										ANGULAR TOLERANCE 12°



DELPHI

CONTROLLED DOCUMENTS ARE ONLY AVAILABLE ON THE SERVER