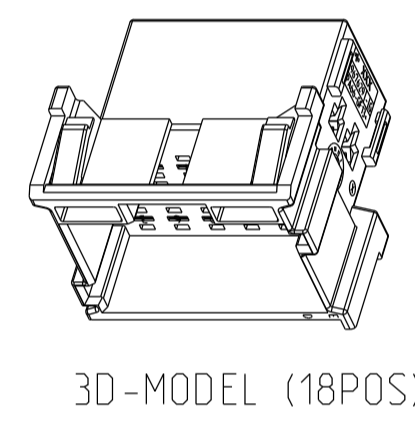
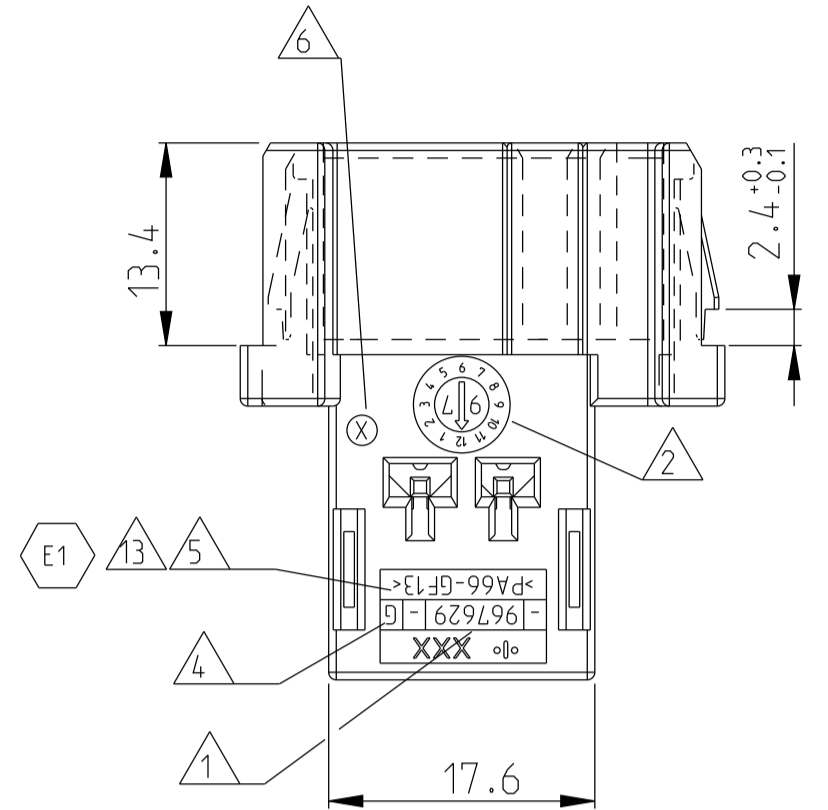


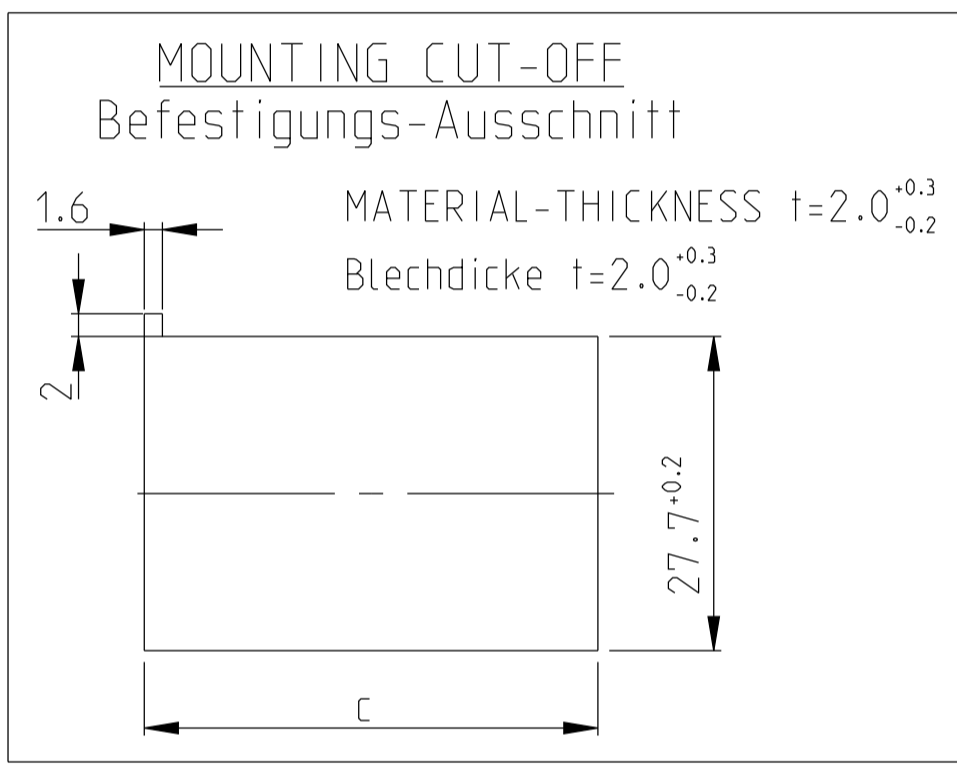
CODING A (GROOVES B-C) AS SHOWN (1-967629- ...) Kodierung A (Nuten B-C) wie gezeichnet



	10.7g	6	30	42.8	42.5	21	36	0.7g
	9.4g	5	25	37.8	37.5	18	31	0.65g
	8.3g	4	20	32.8	32.5	15	26	0.55g
	6.9g	3	15	27.8	27.5	12	21	0.5g
	5.8g	2	10	22.8	22.5	9	16	0.4g
	4.5g	1	5	17.8	17.5	6	11	0.35g

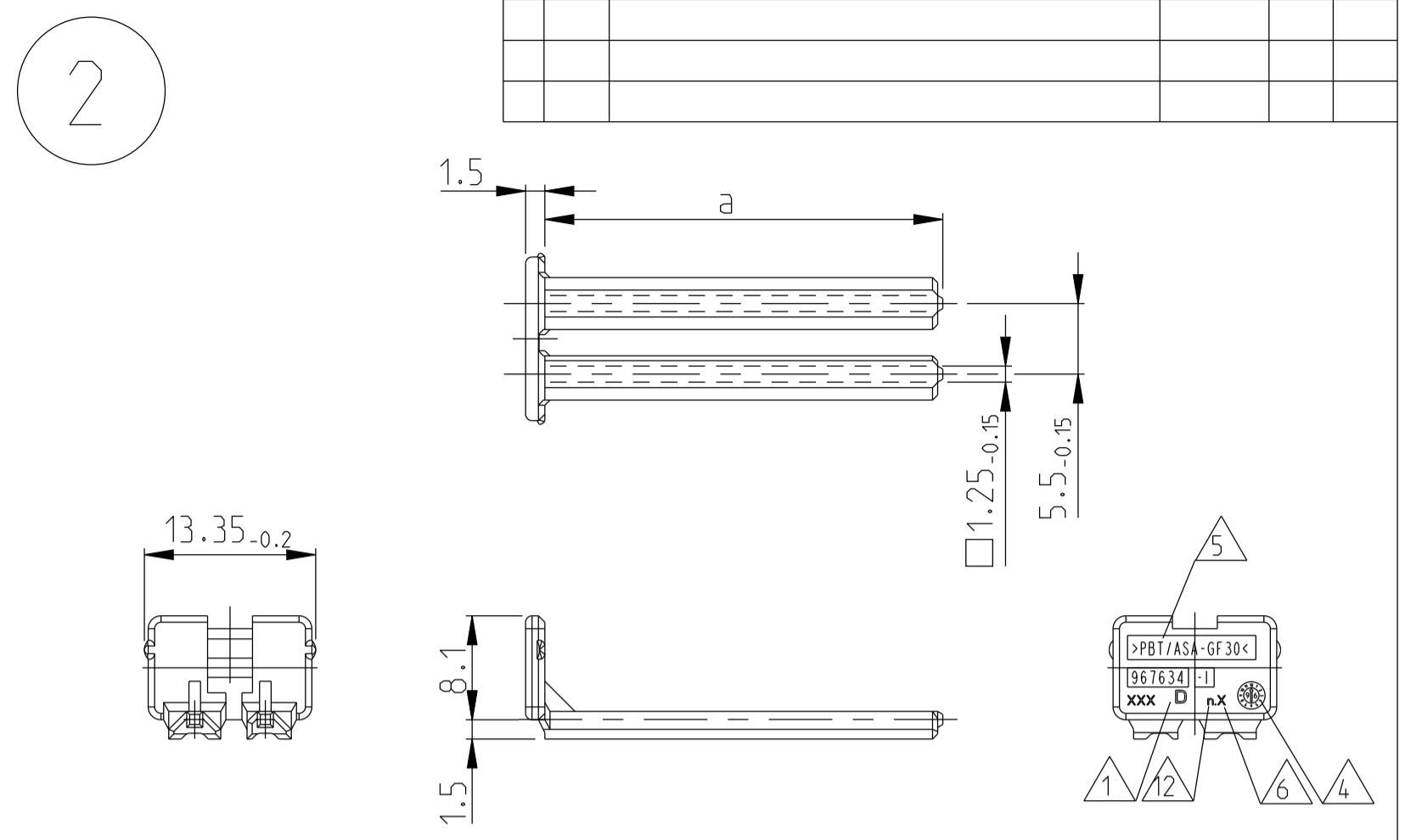
CODING A: CAVITY NUMBER. (CAVITIES ONLY SYMBOL.)  
 Kodierung A: Kammerbezeichnung. (Kammern nur symbol. dargef.)

WEIGHT n b<sub>±0.2</sub> c<sup>±0.4</sup> d<sub>±0.3</sub> POSITIONS Polzahl a<sub>±0.15</sub> WEIGHT Gewicht



MATED WITH / zugeordnet zu: SEE 1355071 and 1355073  
 PROJEKT NR. A92-52228

REVISIONS				
#	LTR	DESCRIPTION	DATE	OWN APVD
E1		DUAL MATERIAL SEE PCN-23-174035	25OCT2023	MR AW



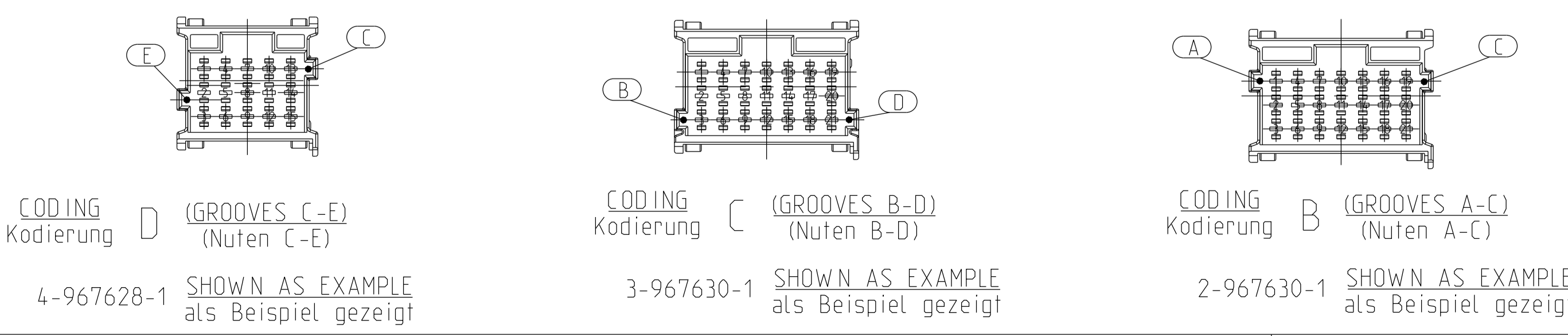
- 967634-1 AS SHOWN wie gezeichnet
- △ 8 a: DIMENSION RESP. WEIGHT SECONDARY LOCKING DEVICE as Mass bzw. Gewicht der zweiten Kontaktsicherung
  - 9 PACKAGING: LOOSE PIECE IN CORRUGATED BOX FOR BOTH PARTS (CONDITIONED HOUSING IN PLASTIC BAG) Verpackung: Beide Teile werden lose in Karton geliefert (konditionierte Gehaeuse in Kunststoff-Beutel)
  - 10 CAVITIES MATING WITH TAB 2.8mm (WITHOUT SINGLE WIRE SEAL) MAX. WIRE SIZE 2.5mm<sup>2</sup> FLR - SEE DRAWING: Kontaktkammern passend fuer Flachstecker 2.8mm (ohne Einzel-Dichtungs-System) max. Drahtgrosenbereich 2.5mm<sup>2</sup> FLR - siehe Zeichnung: TE-No.: 1355052
  - 11 MALFUNCTION CAUSED BY LACQUER IS NOT COVERED BY TE WARRANTY Funktionsbeeintrachtigung durch Lackieren liegt nicht im Einfluss und Gewaehrleistungsumfang von TE
  - △ 12 TOOL-NUMBERING Werkzeugnummerierung
  - △ 13 INTERCHANGEABLE DUAL SOURCE MATERIAL Austauschbares Dual-Source-Material
- |    |           |          |
|----|-----------|----------|
| E1 | PA66-GF13 | PA6-GF15 |
|    | SOURCE 1  | SOURCE 2 |

- △ 1 ACTIVE COMPANY LOGO AND SINGLE PART NUMBER Aktuelles Firmen-Logo und Bestell-Nr. Einzelteil
- △ 2 PRODUCTION-DATE Produktionsdatum
- △ 3 CAVITY-MARKING Kammerbezeichnung
- △ 4 THE REVISION STATUS OF THE MOULD Aenderungsstand des Werkzeuges
- △ 5 MATERIAL-MARKING ACC. TO Werkstoffkennzeichnung nach VDA 260
- △ 6 MOLD CAVITY-MARKING Nestmarkierung
- △ 7 WARPAGE TO ... PERMITTED Verzug bis ... zulaessig

CODING / Kodierung D		CODING / Kodierung C		CODING / Kodierung B		CODING / Kodierung A																				MECHANICAL CODING: mechanische Kodierung:																		
RIBS / Nuten: C-E		RIBS / Nuten: B-D		RIBS / Nuten: A-C		RIBS / Nuten: B-C																																						
967635-1	D 2	21 POS. pos.	CLAY BROWN Lehm-braun	4-967630-1	G	3-967630-1	G	2-967630-1	G	-	-	-	-	1-967630-6	G	GENTIAN BLUE enzian-blau	1-967630-5	G	RAPE YELLOW raps-gelb	1-967630-4	G	YELLOW GREEN gelb-gruen	1-967630-3	G	TRAFFIC PURPLE verkehrs-purpur	1-967630-2	G	SLATE GREY schiefer-grau	1-967630-1	G	CLAY BROWN Lehm-braun	-	-	-	-	1	21 POS. pos.							
967634-1	D 2	18 POS. pos.	SLATE GREY schiefer-grau	4-967629-1	G	3-967629-1	G	2-967629-1	G	-	-	-	-	1-967629-6	G	CLAY BROWN Lehm-braun	1-967629-5	G	GENTIAN BLUE enzian-blau	1-967629-4	G	RAPE YELLOW raps-gelb	1-967629-3	G	YELLOW GREEN gelb-gruen	1-967629-2	G	TRAFFIC PURPLE verkehrs-purpur	1-967629-1	G	SLATE GREY schiefer-grau	1-967629-0	G	GRAPHITE BLACK graphit-schwarz	1-967629-0	G	CLAY BROWN Lehm-braun	-	-	-	-	1	18 POS. pos.	
967633-1	D 2	15 POS. pos.	TRAFFIC PURPLE verkehrs-purpur	4-967628-1	G	3-967628-1	G	2-967628-1	G	-	-	-	-	1-967628-6	G	SLATE GREY schiefer-grau	1-967628-5	G	CLAY BROWN Lehm-braun	1-967628-4	G	GENTIAN BLUE enzian-blau	1-967628-3	G	RAPE YELLOW raps-gelb	1-967628-2	G	YELLOW GREEN gelb-gruen	1-967628-1	G	TRAFFIC PURPLE verkehrs-purpur	-	-	-	-	1	15 POS. pos.							
967632-1	D 2	12 POS. pos.	YELLOW GREEN gelb-gruen	4-967627-1	G	3-967627-1	G	2-967627-1	G	-	-	-	-	1-967627-6	G	TRAFFIC PURPLE verkehrs-purpur	1-967627-5	G	SLATE GREY schiefer-grau	1-967627-4	G	CLAY BROWN Lehm-braun	1-967627-3	G	GENTIAN BLUE enzian-blau	1-967627-2	G	RAPE YELLOW raps-gelb	1-967627-1	G	YELLOW GREEN gelb-gruen	-	-	-	-	1	12 POS. pos.	△ 13						
967631-1	D 2	9 POS. pos.	RAPE YELLOW raps-gelb	4-967626-1	G	3-967626-1	G	2-967626-1	G	-	-	-	-	1-967626-6	G	YELLOW GREEN gelb-gruen	1-967626-5	G	TRAFFIC PURPLE verkehrs-purpur	1-967626-4	G	SLATE GREY schiefer-grau	1-967626-3	G	CLAY BROWN Lehm-braun	1-967626-2	G	GENTIAN BLUE enzian-blau	1-967626-1	G	RAPE YELLOW raps-gelb	-	-	-	-	1	9 POS. pos.	△ 13						
968271-1	D 2	6 POS. pos.	GENTIAN BLUE enzian-blau	4-965641-1	G	3-965641-1	G	2-965641-1	G	1-965641-7	G	FLAME RED feuerrot	1-965641-6	G	RAPE YELLOW raps-gelb	1-965641-5	G	YELLOW GREEN gelb-gruen	1-965641-4	G	TRAFFIC PURPLE verkehrs-purpur	1-965641-3	G	SLATE GREY schiefer-grau	1-965641-2	G	CLAY BROWN Lehm-braun	1-965641-1	G	GENTIAN BLUE enzian-blau	-	-	-	-	1	6 POS. pos.	△ 13							
CUSTOMER PART NUMBER Kunden-Einzel-Teil-Nummer		TE ORDER-NO. TE Bestell-Nr.	REV.	POS.	DESCRIPTION Benennung Einzelteil	MATERIAL	COLOR Farbe	CUSTOMER PART NUMBER Kunden-Einzel-Teil-Nummer	TE ORDER-NO. TE Bestell-Nr.	REV.	COLOR Farbe	CUSTOMER PART NUMBER Kunden-Einzel-Teil-Nummer	TE ORDER-NO. TE Bestell-Nr.	REV.	COLOR Farbe	CUSTOMER PART NUMBER Kunden-Einzel-Teil-Nummer	TE ORDER-NO. TE Bestell-Nr.	REV.	COLOR Farbe	CUSTOMER PART NUMBER Kunden-Einzel-Teil-Nummer	TE ORDER-NO. TE Bestell-Nr.	REV.	COLOR Farbe	CUSTOMER PART NUMBER Kunden-Einzel-Teil-Nummer	TE ORDER-NO. TE Bestell-Nr.	REV.	COLOR Farbe	CUSTOMER PART NUMBER Kunden-Einzel-Teil-Nummer	TE ORDER-NO. TE Bestell-Nr.	REV.	COLOR Farbe	POS.	DESCRIPTION Benennung Einzelteil	MATERIAL										
SECONDARY LOCKING DEVICE zweite Kontaktsicherung		△ D E		△ D E		△ D E		△ D E		△ D E		TAB HOUSING / Flachstecker-Gehaeuse																																

FURTHER MECHANICAL CODINGS: weitere mechanische Kodierungen:

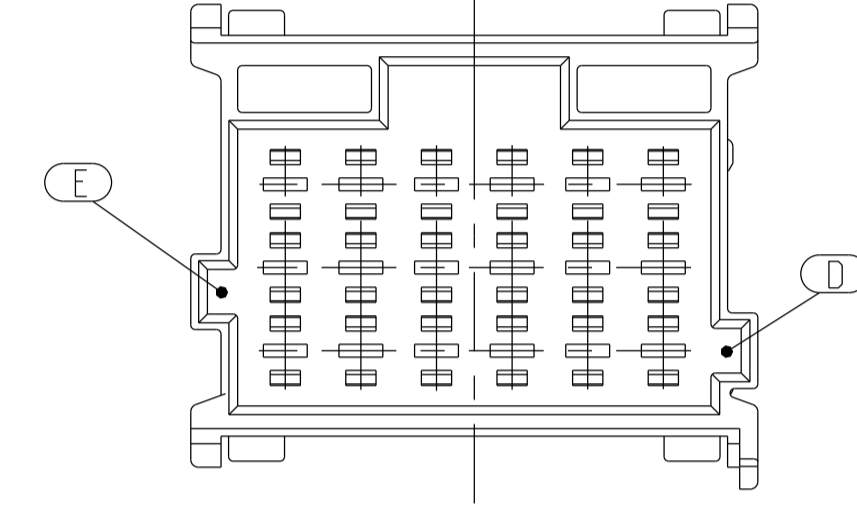
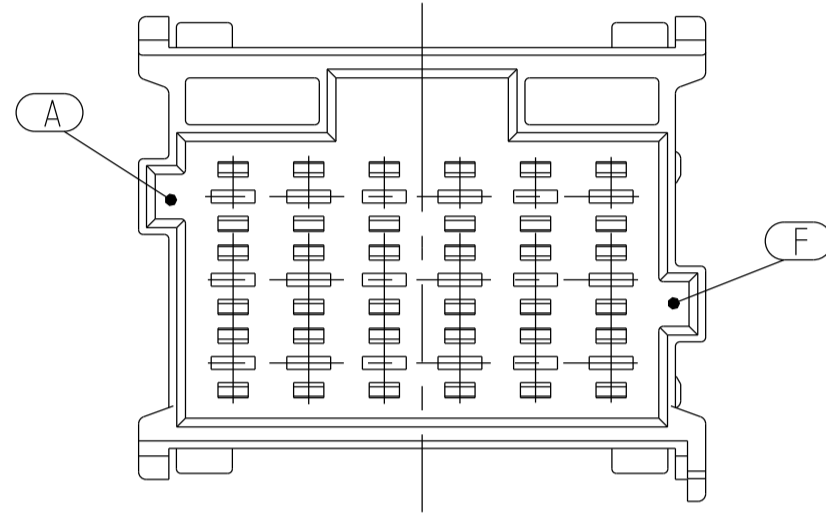
SCALE 1:1  
 M



THIS DRAWING IS A CONTROLLED DOCUMENT.		OWN K.Gerlach 15APR1998	TE Connectivity
DIMENSIONS: mm		CHK R.Huebner 15APR1998	
TOLERANCES UNLESS OTHERWISE SPECIFIED: % 100 005		APVD J.Hess 15APR1998	
MATERIAL SEE TABLE		APPLICATION SPEC	
WEIGHT SEE TABLE		NAME PRODUCT GROUP DRAWING: TAB HOUSING (2.8mm), 6-21POS. AND SECONDARY LOCKING DEVICE Produkt-Gruppen-Zeichnung fuer: Flachstecker Gehaeuse (2.8mm), 6-21pol. und zweite Kontaktsicherung	SIZE CAGE CODE DRAWING NO RESTRICTED TO
Customer Drawing		WEIGHT SEE TABLE A1 00779 ©=1355072	SCALE 2:1 SHEET 1 OF 2 REV E1

REVISIONS				
#	LTH	DESCRIPTION	DATE	OWN APVD
-		SEE SHEET 1	-	-

## ADDITIONAL CODINGS / Zusätzliche Kodierungen



CODING / Kodierung F				MECHANICAL CODING: mechanische Kodierung:	
RIBS / Nuten: A-F					
	6-967630-1	G		21 POS. pot.	
	6-967629-1	G		18 POS. pot.	
			ORANGE / orange	15 POS. pot.	
	6-967627-1	G			12 POS. pot.
					9 POS. pot.
	6-965641-1	G		6 POS. pot.	
CUSTOMER PART NUMBER Kunden-Einzelteil-Nummer	TE ORDER-NO. TE Bestell-Nr.	REV.		DESCRIPTION Benennung Einzelteil	
				MATERIAL %BHT	

CODING / Kodierung E				MECHANICAL CODING: mechanische Kodierung:	
RIBS / Nuten: E-D					
	5-967630-1	G		21 POS. pot.	
	5-967629-1	G		18 POS. pot.	
			EMERALD GREEN / smaragdgruen	15 POS. pot.	
	5-967627-1	G			12 POS. pot.
					9 POS. pot.
	5-965641-1	G		6 POS. pot.	
CUSTOMER PART NUMBER Kunden-Einzelteil-Nummer	TE ORDER-NO. TE Bestell-Nr.	REV.		DESCRIPTION Benennung Einzelteil	
				MATERIAL %BHT	

THIS DRAWING IS A CONTROLLED DOCUMENT.

DIMENSIONS:	TOLERANCES UNLESS OTHERWISE SPECIFIED:	OWN	15APR1998	
mm	PLC ±0.05 PLC ±0.05 PLC ±0.05 PLC ±0.05 ANGLES ±0.1	CHK	15APR1998	
		APVD	15APR1998	
		PRODUCT SPEC		
MATERIAL	SEE TABLE	WEIGHT	SEE TABLE	NAME PRODUCT GROUP DRAWING: TAB HOUSING (2.8mm), 6-21POS. AND SECONDARY LOCKING DEVICE Produkt-Gruppen-Zeichnung fuer: Flachstecker Gehaeuse (2.8mm), 6-21pot. und zweite Kontaktsicherung
		FINISH	SEE TABLE	SIZE CAGE CODE DRAWING NO. RESTRICTED TO A1 00779 ©=1355072
				SCALE 2:1 SHEET 2 OF 2 REV E1 Customer Drawing