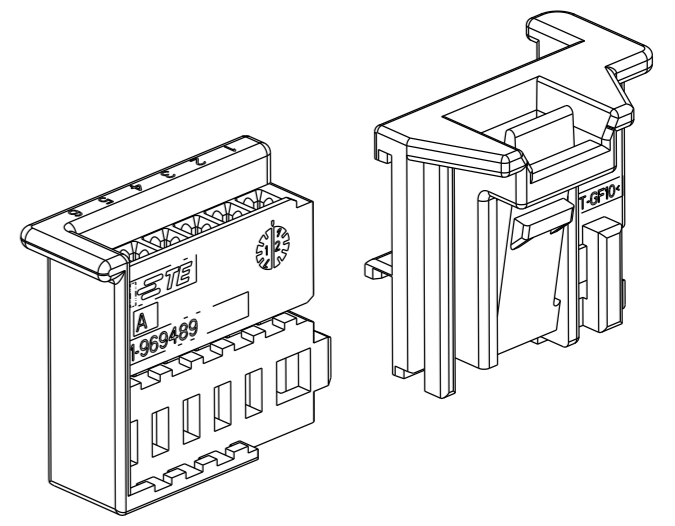
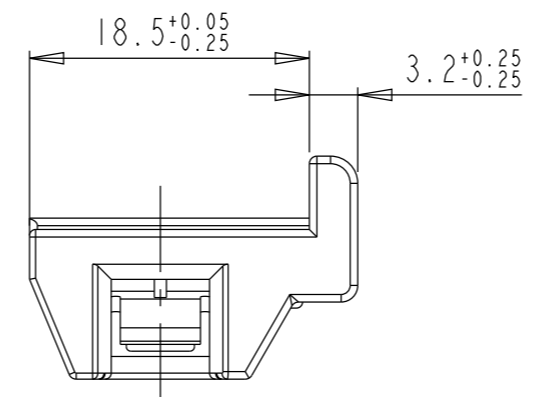
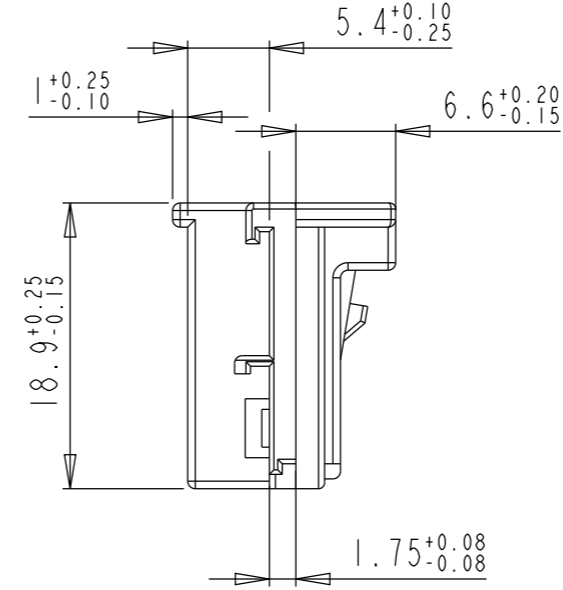
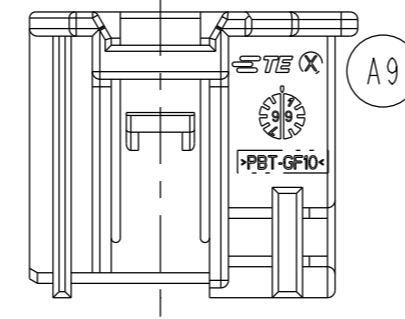
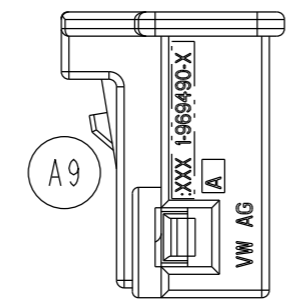
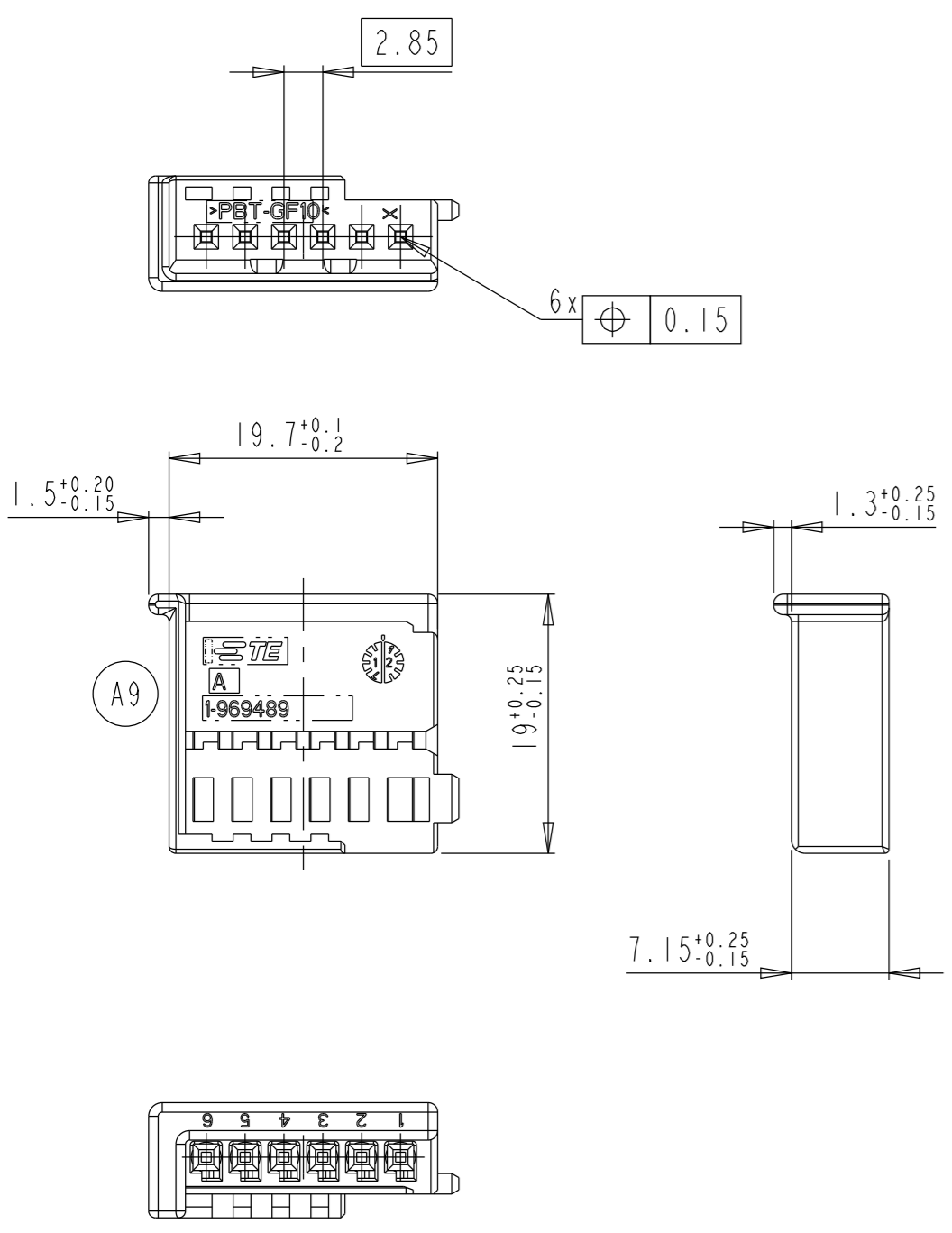


PROJEKT NR.:		REVISIONS			
99-52164		ÄNDERUNGEN			
P	LTR	DESCRIPTION	DATE	DWN	APVD
	A8	NEW PACKAGING NOTE ADDED	16OCT2015	RS	R.F.
	A9	MARKINGS UPDATED	01MAR2018	PK	R.F.
	A10	1355082-4 OBSOLETE	21DEC2020	MKS	-
	A11	1355082-2 OBSOLETE	19AUG2022	MKS	VA

POS. 1

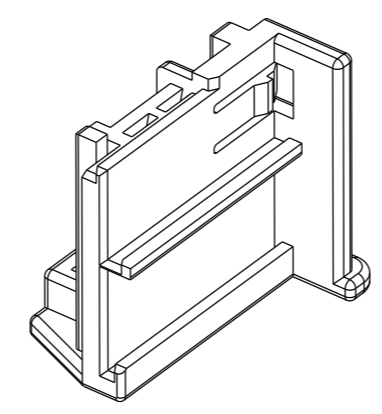
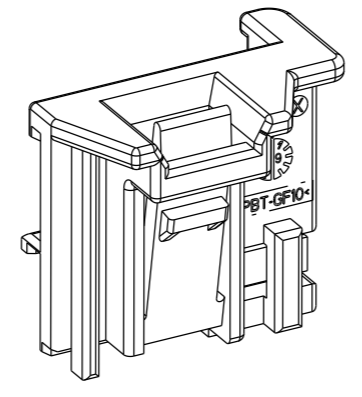
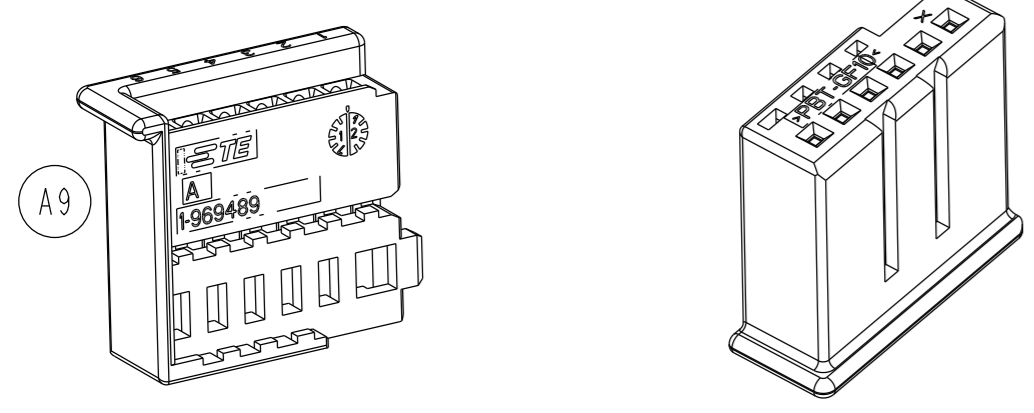
POS. 2



NEUTRALE VERSION

NOTES  
Bemerkungen

- POS.1 SUITABLE TE SOCKET TERMINALS E.G. PN 928 999 OR 963 715  
POS.1 passend mit TE-Buchsenkontakt z.B. PN 928 999 oder 963 715
- FITTING COUNTERPART ACC. DRW. 114-18601  
Passender Gegenstecker nach Zeichnung 114-18601
- HOUSING AND RETAINER HAVE TO BE ORDERED SEPARATLY  
PACKAGING: LOOSE PIECE IN CARDBOX  
Gehäuse und Retainer müssen einzeln bestellt werden  
Verpackung: Schuttgut in Karton
- MARKING DEVIATIONS AND VOID CORING POSSIBLE BECAUSE OF DIFFERENT MOLDS  
Abweichende Beschriftung und Materialentnahmen auf Grund verschiedener Werkzeuge möglich



COD-ING	PART NO	REV.	MATERIAL	COLOUR SURFACE	DESCRIPTION	QTY.	ITEM NO
3	A	1355081-4	A	PBT-GF 10	BLUE	RETAINER	1 2
	A	1-969489-3	A	PBT-GF 10	WHITE	MQS-HSG, 6POSN	1 1
OBSOLETE	A	1355081-4	A	PBT-GF 10	BLUE	RETAINER	1 2
	A	1-969489-4	A	PBT-GF 10	BLUE	MQS-HSG, 6POSN	1 1
OBSOLETE	A	1355081-3	A	PBT-GF 10	WHITE	RETAINER	1 2
	A	1-969489-3	A	PBT-GF 10	WHITE	MQS-HSG, 6POSN	1 1
OBSOLETE	A	1355081-2	A	PBT-GF 10	BROWN	RETAINER	1 2
	A	1-969489-2	A	PBT-GF 10	BROWN	MQS-HSG, 6POSN	1 1
3	A	1355081-1	A	PBT-GF 10	BLACK	RETAINER	1 2
	A	1-969489-1	A	PBT-GF 10	BLACK	MQS-HSG, 6POSN.	1 1

THIS DRAWING IS A CONTROLLED DOCUMENT.  
 DIESES ZEICHNUNGSDOKUMENT WIRD DURCH AMP INCORPORATED KONTROLLIERT.  
 ÄNDERUNGEN, DIE DEM TECHNISCHEN FORTSCHRITT DIENEN, SIND VORBEHALTEN.  
 DEN JEWELIS LETZTGESETZTEN ÄNDERUNGSSTAND ERFAHREN SIE AUF ANFRAGE.

DWN: J. Schneider  
 CHK: R. Forstl  
 29-JUN-1999

APVD: -

NAME: MICRO QUADLOK SOCKET-HSG., 6POSN. + RETAINER (KIT)  
 MQS-Buchsengeh., 6pol+Retainer (Kit)

SIZE: A2  
 CAGE CODE: -  
 DRAWING NO: C-1355082  
 ZEICHNUNGS-NR.: -

RESTRICTED TO NUR FUER: -

Customer Drawing / KUNDENZEICHNUNG  
 SCALE: 2:1  
 SHEET: 1 OF 1  
 REV: A11

STE TE Connectivity