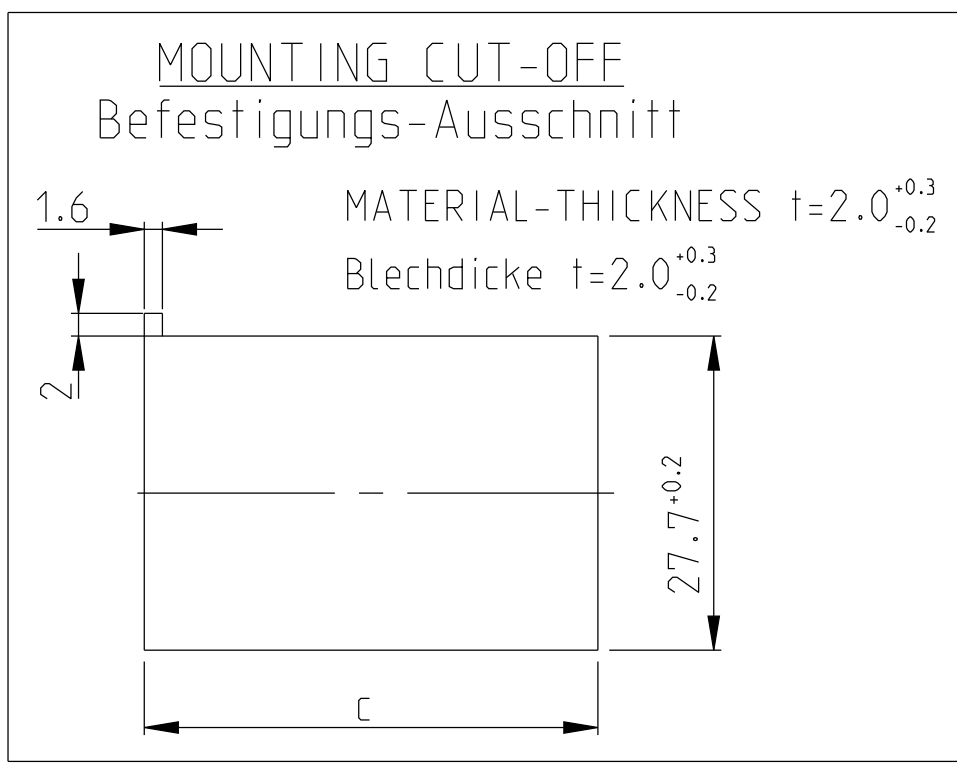
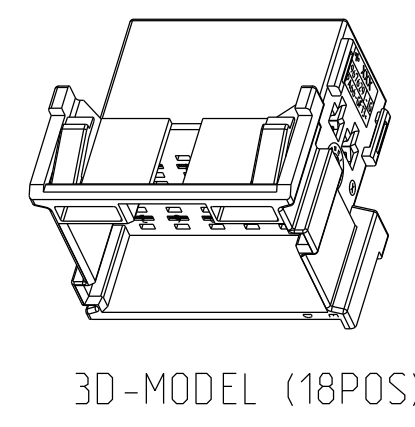


CODING A (GROOVES B-C) AS SHOWN  
 (1-967629- ...) Kodierung A (Nuten B-C) wie gezeichnet



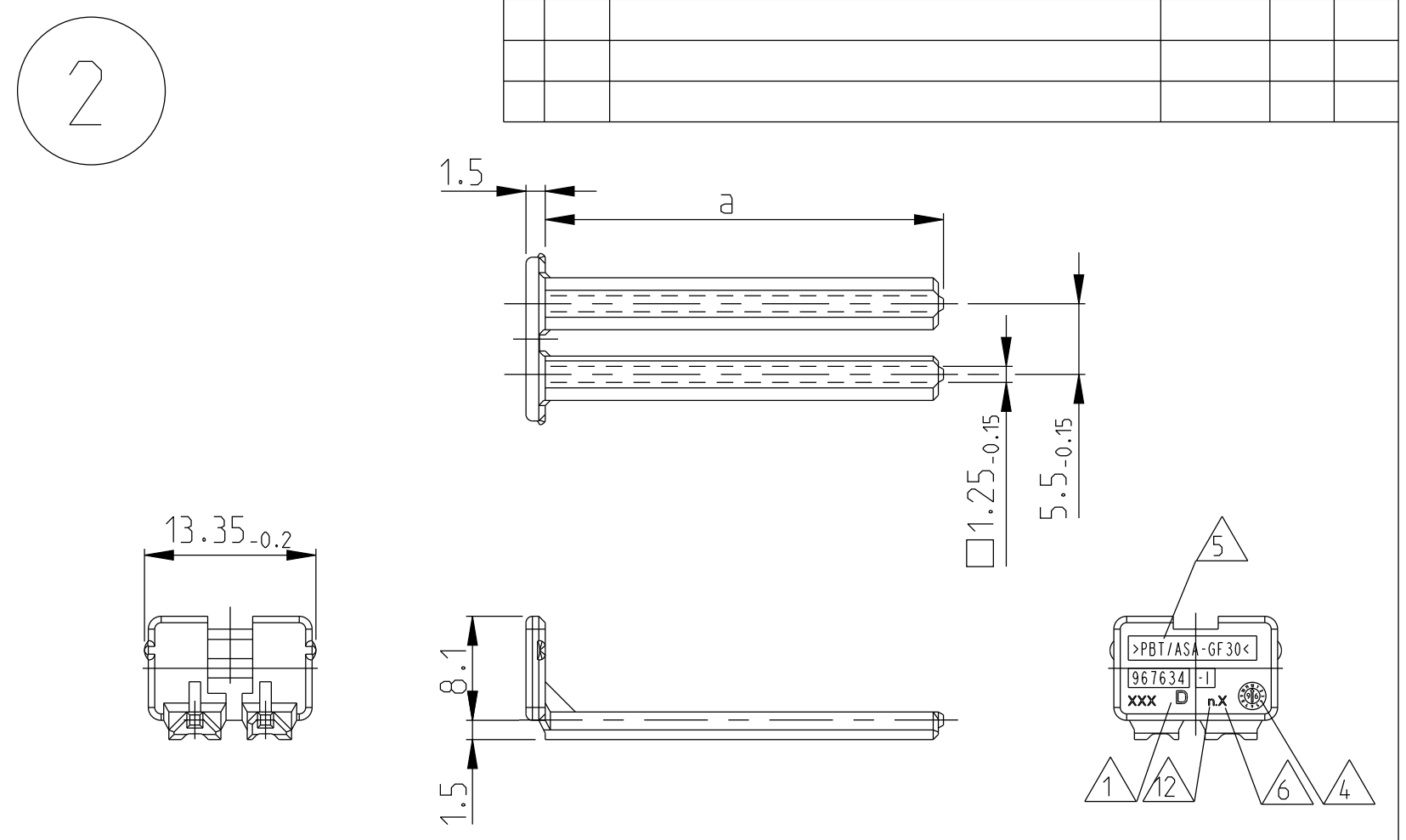
	10.7g	6	30	42.8	42.5	21	36	0.7g
	9.4g	5	25	37.8	37.5	18	31	0.65g
	8.3g	4	20	32.8	32.5	15	26	0.55g
	6.9g	3	15	27.8	27.5	12	21	0.5g
	5.8g	2	10	22.8	22.5	9	16	0.4g
	4.5g	1	5	17.8	17.5	6	11	0.35g

CODING A: CAVITY NUMBER. (CAVITIES ONLY SYMBOL.)  
 Kodierung A: Kammerbezeichnung. (Kammern nur symbol. dargef.)

WEIGHT n Gewicht  
 b<sub>±0.2</sub> c<sup>±0.4</sup> d<sub>±0.3</sub> POSITIONS Polzahl  
 a<sub>±0.15</sub> WEIGHT Gewicht

MATED WITH / PASSEND ZU: SEE 1355071 and 1355073  
 PROJEKT NR.: A92-52228

REVISIONS				
#	LTH	DESCRIPTION	DATE	OWN APVD
E1		DUAL MATERIAL SEE PCN-23-174035	25OCT2023	MR AW



967634-1 AS SHOWN wie gezeichnet

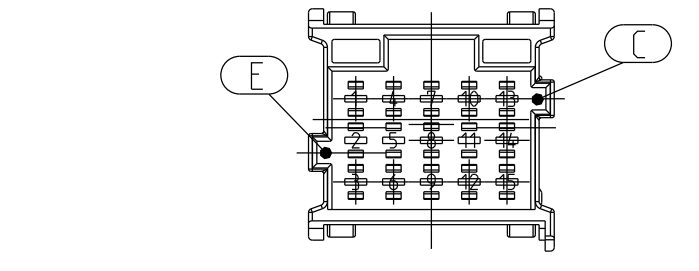
- 1 ACTIVE COMPANY LOGO AND SINGLE PART NUMBER  
Aktuelles Firmen-Logo und Bestell-Nr. Einzelteil
- 2 PRODUCTION-DATE  
Produktionsdatum
- 3 CAVITY-MARKING  
Kammerbezeichnung
- 4 THE REVISION STATUS OF THE MOULD  
Aenderungsstand des Werkzeuges
- 5 MATERIAL-MARKING ACC. TO Werkstoffkennzeichnung nach VDA 260
- 6 MOLD CAVITY-MARKING  
Nestmarkierung
- 7 WARPAGE TO ... PERMITTED  
Verzug bis ... zulaessig
- 8 a: DIMENSION RESP. WEIGHT SECONDARY LOCKING DEVICE  
a: Mass bzw. Gewicht der zweiten Kontaktsicherung
- 9 PACKAGING: LOOSE PIECE IN CORRUGATED BOX FOR BOTH PARTS (CONDITIONED HOUSING IN PLASTIC BAG)  
Verpackung: Beide Teile werden lose in Karton geliefert (konditionierte Gehaeuse in Kunststoff-Beutel)
- 10 CAVITIES MATING WITH TAB 2.8mm (WITHOUT SINGLE WIRE SEAL)  
MAX. WIRE SIZE 2.5mm<sup>2</sup> FLR - SEE DRAWING: Kontaktkammern passend fuer Flachstecker 2.8mm (ohne Einzel-Dichtungs-System)  
max. Drahtgrosenbereich 2.5mm<sup>2</sup> FLR - siehe Zeichnung: TE-No.: 1355052
- 11 MALFUNCTION CAUSED BY LACQUER IS NOT COVERED BY TE WARRANTY  
Funktionsbeeintrachtigung durch Lackieren liegt nicht im Einfluss und Gewaehrleistungsumfang von TE
- 12 TOOL-NUMBERING  
Werkzeugnummerierung
- 13 INTERCHANGEABLE DUAL SOURCE MATERIAL  
Austauschbares Dual-Source-Material

CODING / Kodierung D		CODING / Kodierung C		CODING / Kodierung B		CODING / Kodierung A																		MECHANICAL CODING: mechanische Kodierung:																				
RIBS / Nuten: C-E		RIBS / Nuten: B-D		RIBS / Nuten: A-C		D E						D E						E D						RIBS / Nuten: B-C						D E		D E												
967635-1	D 2	21 POS. pos.	CLAY BROWN Lehm-braun	4-967630-1	G	3-967630-1	G	2-967630-1	G	-	-	-	-	1-967630-6	G	GENTIAN BLUE enzian-blau	1-967630-5	G	RAPE YELLOW raps-gelb	1-967630-4	G	YELLOW GREEN gelb-gruen	1-967630-3	G	TRAFFIC PURPLE verkehrs-purpur	1-967630-2	G	SLATE GREY schiefer-grau	1-967630-1	G	CLAY BROWN Lehm-braun	-	-	-	-	1	21 POS. pos.							
967634-1	D 2	18 POS. pos.	SLATE GREY schiefer-grau	4-967629-1	G	3-967629-1	G	2-967629-1	G	-	-	-	-	1-967629-6	G	CLAY BROWN Lehm-braun	1-967629-5	G	GENTIAN BLUE enzian-blau	1-967629-4	G	RAPE YELLOW raps-gelb	1-967629-3	G	YELLOW GREEN gelb-gruen	1-967629-2	G	TRAFFIC PURPLE verkehrs-purpur	1-967629-1	G	SLATE GREY schiefer-grau	1-967629-0	G	GRAPHITE BLACK graphit-schwarz	1-967629-0	G	CLAY BROWN Lehm-braun	-	-	-	-	1	18 POS. pos.	
967633-1	D 2	15 POS. pos.	TRAFFIC PURPLE verkehrs-purpur	4-967628-1	G	3-967628-1	G	2-967628-1	G	-	-	-	-	1-967628-6	G	SLATE GREY schiefer-grau	1-967628-5	G	CLAY BROWN Lehm-braun	1-967628-4	G	GENTIAN BLUE enzian-blau	1-967628-3	G	RAPE YELLOW raps-gelb	1-967628-2	G	YELLOW GREEN gelb-gruen	1-967628-1	G	TRAFFIC PURPLE verkehrs-purpur	-	-	-	-	1	15 POS. pos.							
967632-1	D 2	12 POS. pos.	YELLOW GREEN gelb-gruen	4-967627-1	G	3-967627-1	G	2-967627-1	G	-	-	-	-	1-967627-6	G	TRAFFIC PURPLE verkehrs-purpur	1-967627-5	G	SLATE GREY schiefer-grau	1-967627-4	G	CLAY BROWN Lehm-braun	1-967627-3	G	GENTIAN BLUE enzian-blau	1-967627-2	G	RAPE YELLOW raps-gelb	1-967627-1	G	YELLOW GREEN gelb-gruen	-	-	-	-	1	12 POS. pos.	13						
967631-1	D 2	9 POS. pos.	RAPE YELLOW raps-gelb	4-967626-1	G	3-967626-1	G	2-967626-1	G	-	-	-	-	1-967626-6	G	YELLOW GREEN gelb-gruen	1-967626-5	G	TRAFFIC PURPLE verkehrs-purpur	1-967626-4	G	SLATE GREY schiefer-grau	1-967626-3	G	CLAY BROWN Lehm-braun	1-967626-2	G	GENTIAN BLUE enzian-blau	1-967626-1	G	RAPE YELLOW raps-gelb	-	-	-	-	1	9 POS. pos.	D E E1						
968271-1	D 2	6 POS. pos.	GENTIAN BLUE enzian-blau	4-965641-1	G	3-965641-1	G	2-965641-1	G	1-965641-7	G	FLAME RED feuerrot	1-965641-6	G	RAPE YELLOW raps-gelb	1-965641-5	G	YELLOW GREEN gelb-gruen	1-965641-4	G	TRAFFIC PURPLE verkehrs-purpur	1-965641-3	G	SLATE GREY schiefer-grau	1-965641-2	G	CLAY BROWN Lehm-braun	1-965641-1	G	GENTIAN BLUE enzian-blau	-	-	-	-	1	6 POS. pos.								
CUSTOMER PART NUMBER Kunden-Einzel-Teil-Nummer		TE ORDER-NO. TE Bestell-Nr.	REV.	DESCRIPTION Benennung Einzelteil	MATERIAL Wirt	COLOR Farbe	CUSTOMER PART NUMBER Kunden-Einzel-Teil-Nummer	TE ORDER-NO. TE Bestell-Nr.	REV.	COLOR Farbe	CUSTOMER PART NUMBER Kunden-Einzel-Teil-Nummer	TE ORDER-NO. TE Bestell-Nr.	REV.	COLOR Farbe	CUSTOMER PART NUMBER Kunden-Einzel-Teil-Nummer	TE ORDER-NO. TE Bestell-Nr.	REV.	COLOR Farbe	CUSTOMER PART NUMBER Kunden-Einzel-Teil-Nummer	TE ORDER-NO. TE Bestell-Nr.	REV.	COLOR Farbe	CUSTOMER PART NUMBER Kunden-Einzel-Teil-Nummer	TE ORDER-NO. TE Bestell-Nr.	REV.	COLOR Farbe	CUSTOMER PART NUMBER Kunden-Einzel-Teil-Nummer	TE ORDER-NO. TE Bestell-Nr.	REV.	COLOR Farbe	POS.	DESCRIPTION Benennung Einzelteil	MATERIAL Wirt											

FURTHER MECHANICAL CODINGS: weitere mechanische Kodierungen:

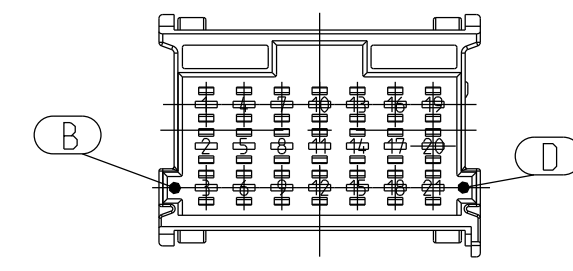


SCALE 1:1  
 M



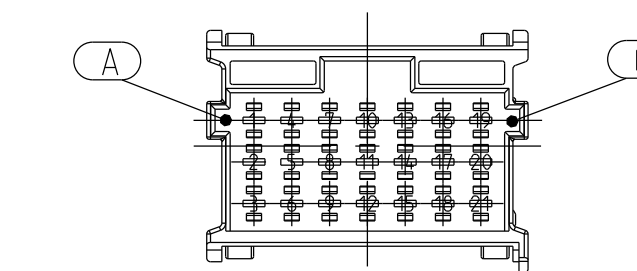
CODING D (GROOVES C-E) (Nuten C-E)

4-967628-1 SHOWN AS EXAMPLE als Beispiel gezeigt



CODING C (GROOVES B-D) (Nuten B-D)

3-967630-1 SHOWN AS EXAMPLE als Beispiel gezeigt



CODING B (GROOVES A-C) (Nuten A-C)

2-967630-1 SHOWN AS EXAMPLE als Beispiel gezeigt

THIS DRAWING IS A CONTROLLED DOCUMENT. OWN: K. Gerlach 15APR1998. CHK: R. Huebner 15APR1998. APVD: J. Hesse 15APR1998.

DIMENSIONS: mm. TOLERANCES UNLESS OTHERWISE SPECIFIED: 0 PLC ±, 1 PLC ±, 2 PLC ±, 3 PLC ±, 4 PLC ±, ANGLES °.

MATERIAL: SEE TABLE. FINISH: SEE TABLE.

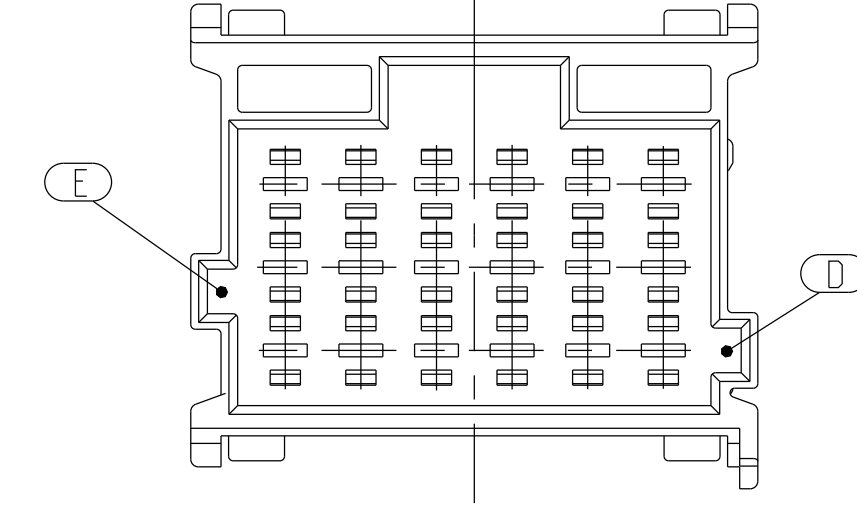
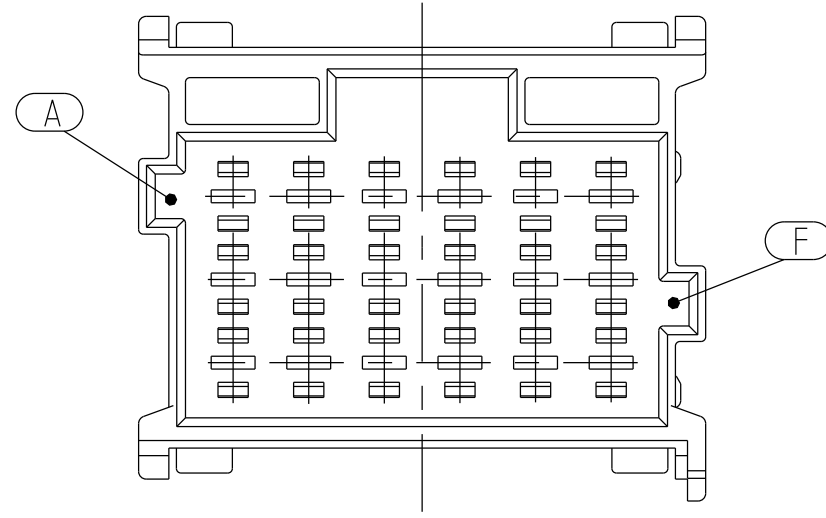
WEIGHT: SEE TABLE. CUSTOMER DRAWING.

TE Connectivity. PRODUCT GROUP DRAWING: TAB HOUSING (2.8mm), 6-21POS. AND SECONDARY LOCKING DEVICE. PRODUCT-Gruppen-Zeichnung fuer: Flachstecker Gehaeuse (2.8mm), 6-21pol. und zweite Kontaktsicherung.

SIZE: A1. CAGE CODE: 00779. DRAWING NO: 1355072. RESTRICTED TO: 1 OF 2. REV: E1.

REVISIONS				
#	LTH	DESCRIPTION	DATE	OWN APVD
-		SEE SHEET 1	-	-

## ADDITIONAL CODINGS / Zusätzliche Kodierungen



CODING / Kodierung F				MECHANICAL CODING: mechanische Kodierung:
RIBS / Nuten: A-F				
	6-967630-1	G		21 POS. pot.
	6-967629-1	G		18 POS. pot.
			ORANGE / orange	15 POS. pot.
	6-967627-1	G		12 POS. pot.
				9 POS. pot.
	6-965641-1	G		6 POS. pot.
CUSTOMER PART NUMBER Kunden-Einzelteil-Nummer	TE ORDER-NO. TE Bestell-Nr.	REV.		DESCRIPTION Benennung Einzelteil
				MATERIAL %BHT

CODING / Kodierung E				MECHANICAL CODING: mechanische Kodierung:
RIBS / Nuten: E-D				
	5-967630-1	G		21 POS. pot.
	5-967629-1	G		18 POS. pot.
			EMERALD GREEN / smaragdgruen	15 POS. pot.
	5-967627-1	G		12 POS. pot.
				9 POS. pot.
	5-965641-1	G		6 POS. pot.
CUSTOMER PART NUMBER Kunden-Einzelteil-Nummer	TE ORDER-NO. TE Bestell-Nr.	REV.		DESCRIPTION Benennung Einzelteil
				MATERIAL %BHT

THIS DRAWING IS A CONTROLLED DOCUMENT.

OWN: K.Gerlach 15APR1998  
 CHK: R.Huebner 15APR1998

DIMENSIONS: mm

TOLERANCES UNLESS OTHERWISE SPECIFIED:  
 0 PLC ±  
 1 PLC ±  
 2 PLC ±  
 3 PLC ±  
 4 PLC ±  
 ANGLES ±

FINISH: SEE TABLE

WEIGHT: SEE TABLE

Customer Drawing

APVD: J.Hess 15APR1998

PRODUCT SPEC: -  
 APPLICATION SPEC: -

NAME: PRODUCT GROUP DRAWING: TAB HOUSING (2.8mm), 6-21POS. AND SECONDARY LOCKING DEVICE  
 Produkt-Gruppen-Zeichnung fuer: Flachstecker Gehaeuse (2.8mm), 6-21pot. und zweite Kontaktsicherung

SIZE: A1  
 CAGE CODE: 00779  
 DRAWING NO: 1355072

RESTRICTED TO: -

SCALE: 2:1 SHEET 2 OF 2 REV E1