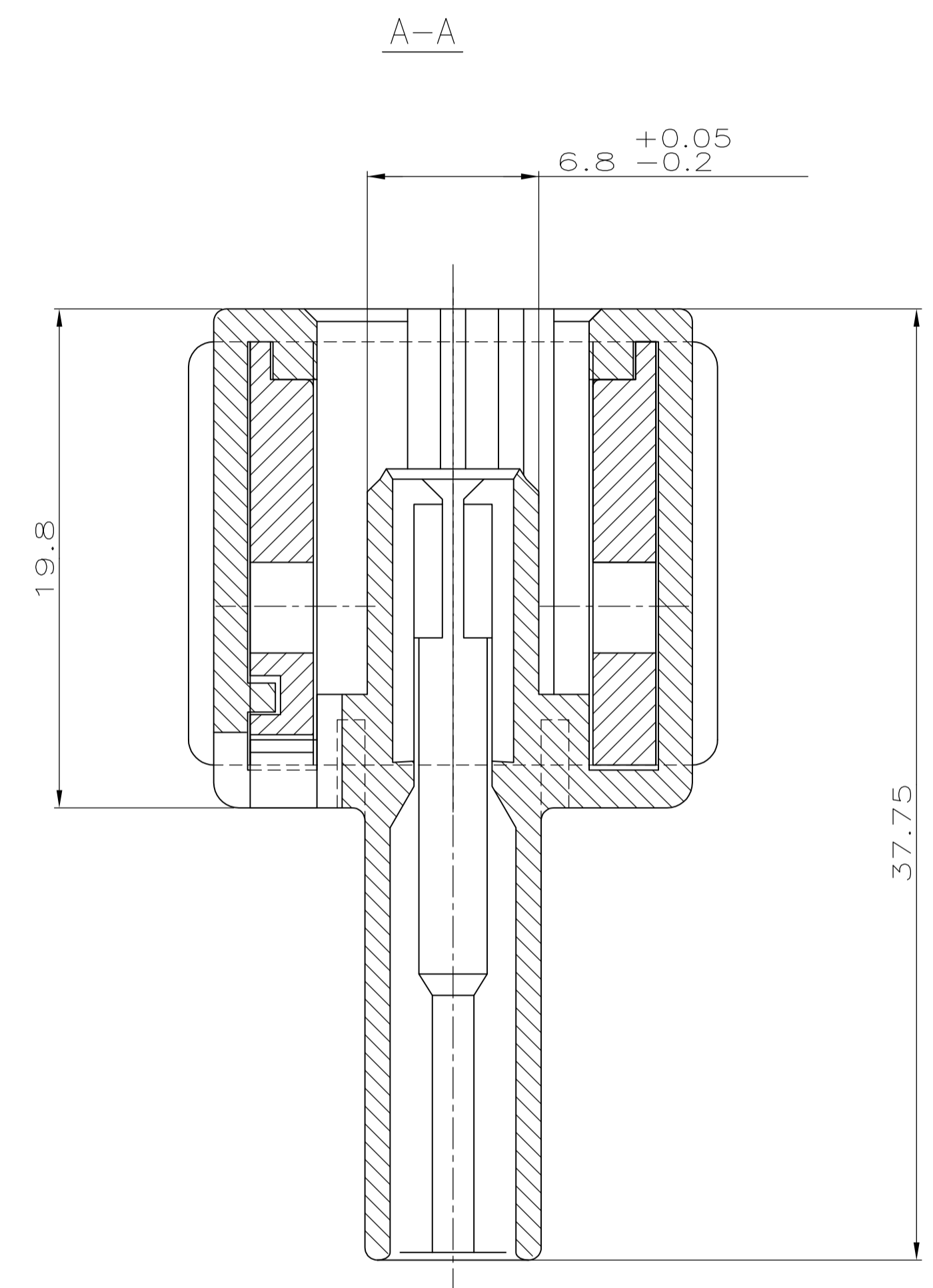


1 FOR Au-VERSION OF CONTACT USE
1-XXXXXXX-1

2 WATERTIGHTNESS ACC. GMI 12590; 5.10.
FURTHER INFORMATIONS SEE PRODUCT-SPECIFICATION: 108-18102-1/...-9



JPT	▲ 0-0929937-1	1.5 - 2.5	CuFe 2	TINNED	0-0828905-1	WHITE	IPx 9K
JPT	▲ 0-0929939-1	0.75 - 1.0	CuFe 2	TINNED	0-0828904-1	LIGHT BLUE	IPx 9K
JPT	▲ 0-0929939-1	0.5	CuFe 2	TINNED	0-0963294-1	BLUE	IPx 9K
JPT	▲ 0-0929941-1	0.35	CuFe 2	TINNED	0-0963294-1	BLUE	IPx 9K
CONTACT-SYSTEM	STRIP ORDER-NO.	WIRE SIZE [mm ²]	MATERIAL	FINISH	SINGLE WIRE SEAL	COLOR	WATER-TIGHTNESS

CUSTOMER PART NO.	PART NO.	REV.	PCS.	MATERIAL	SURFACE COLOR	DESCRIPTION	ITEM NO.
-	3-967239-1		1	PBT 30% GV	rot	Schieber	3
-	2-967239-1		1	PBT 30% GV	blau	JPT-Gehäuse, 2-polig	4
-	1-967239-1		1	PBT 30% GV	rot	Schieber	3
-	1-967239-1		1	PBT 30% GV	schwarz	JPT-Gehäuse, 2-polig	1

THIS DRAWING IS A CONTROLLED DOCUMENT.
DIESE ZEICHNUNG IST EIN KONTROLLIERTES DOKUMENT.

DIMENSIONS: MASSE/WEITEN mm

APPROVED FOR RELEASE
DATE: 28.09.93
BY: A. Machill

DATE: 24.09.93
S. Garcia

DATE: 28.09.93
A. Machill

NAME: JPT-Gehäuse, 2-polig

PRODUCT SPEC: 108-18102-9

APPLICATION SPEC: 114-18175

WEIGHT: -

RESTRICTED TO: -

CUSTOMER DRAWING / KUNDENZEICHNUNG

SCALE: MASSSTAB 5:1

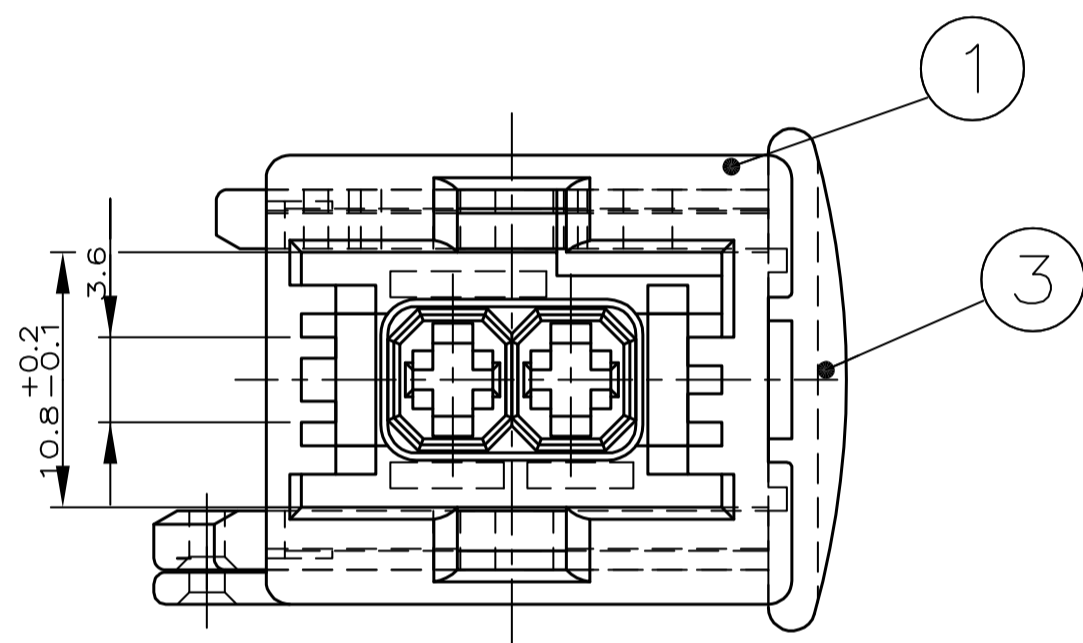
SHEET: 1 OF 2

REV: F5

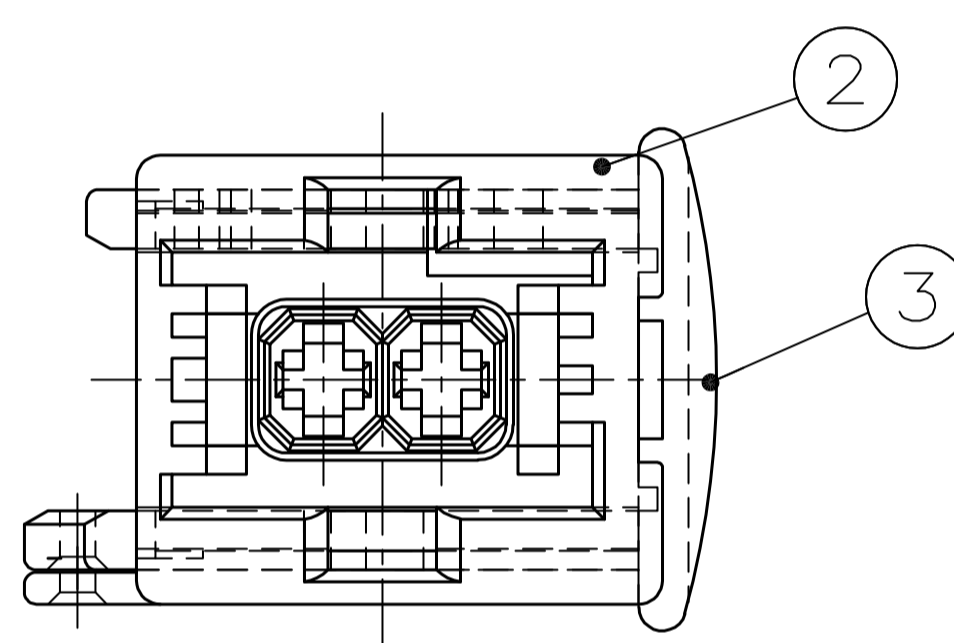
STE TE Connectivity

THIS DRAWING IS UNPUBLISHED. VERTRAULICHE UNVERÖFFENTLICHTE ZEICHNUNG		RELEASED FOR PUBLICATION FREI FUER VERÖFFENTLICHUNG		MATED WITH: PASSEND ZU:	LOC	DIST	REVISIONS ÄNDERUNGEN					
© COPYRIGHT - By -		ALL RIGHTS RESERVED. ALLE RECHTE VORBEHALTEN		-	A1	-	P	LTR	DESCRIPTION BESCHREIBUNG	DATE	DWN	APVD
					PROJECT NR.:	-	-	SEE SHEET 1	-	-	-	

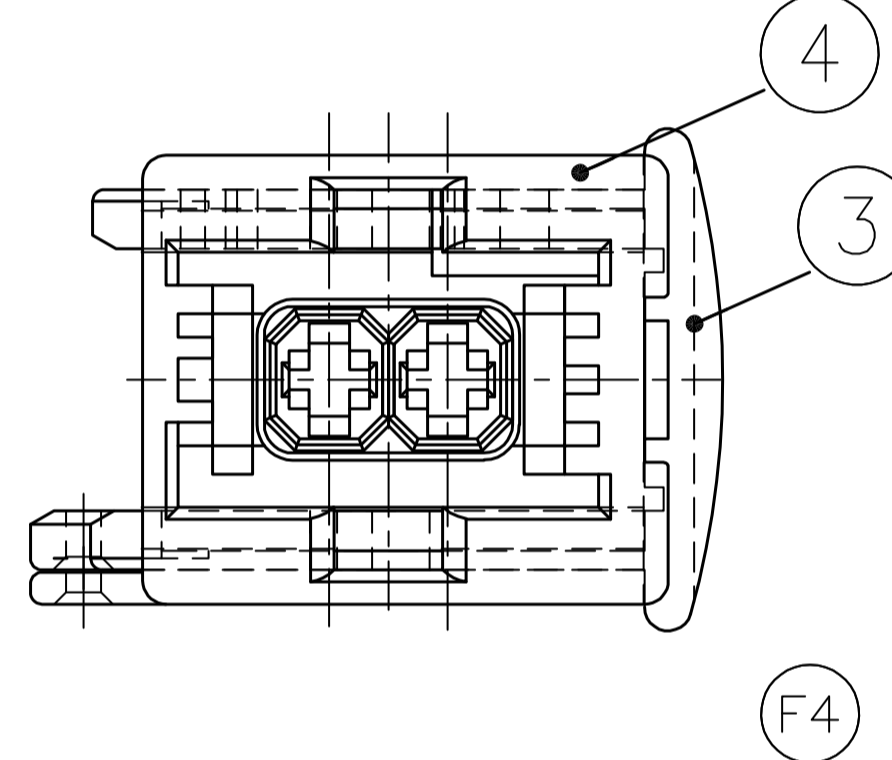
KODIERUNG A1



KODIERUNG B1



KODIERUNG C1



-	-	-	-	-	-	-	-
-	-	-	-	-	-	-	-
-	-	-	-	-	-	-	-
-	-	-	-	-	-	-	-
CUSTOMER PART NO	PART NO	REV.	PCS.	MATERIAL	SURFACE COLOR	DESCRIPTION	ITEM NO

THIS DRAWING IS A CONTROLLED DOCUMENT. DIESE ZEICHNUNG IST EIN KONTROLLIERTES DOKUMENT.		DWN S. Garcia 24.09.93	TE Connectivity JPT-Gehäuse, 2-polig				
DIMENSIONS: MASSE/WEITEN: mm 		CHK A. Machill 28.09.93					
TOLERANCES UNLESS OTHERWISE SPECIFIED: ALLGEMEINTOLERANZEN 0 PLC ± 0.3 1 PLC ± 0.3 2 PLC ± 0.3 3 PLC ± - 4 PLC ± - ANGLES / WINKEL ± 1°		APVD -	NAME	SIZE	CAGE CODE	DRAWING NO ZEICHNUNGS-NR.	RESTRICTED TO NUR FUER
MATERIAL		WEIGHT GEWICHT	-	A3	00779	C-967239	-
		CUSTOMER DRAWING/KUNDENZEICHNUNG		SCALE MASSTAB	2:1	SHEET BLATT	2 OF 2 VON 2
						REV	F5