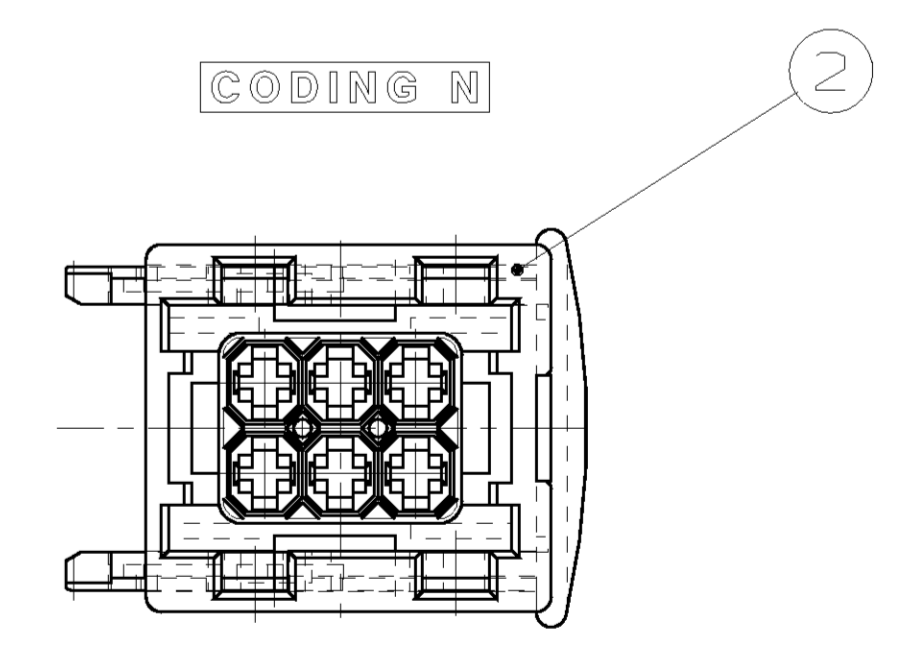
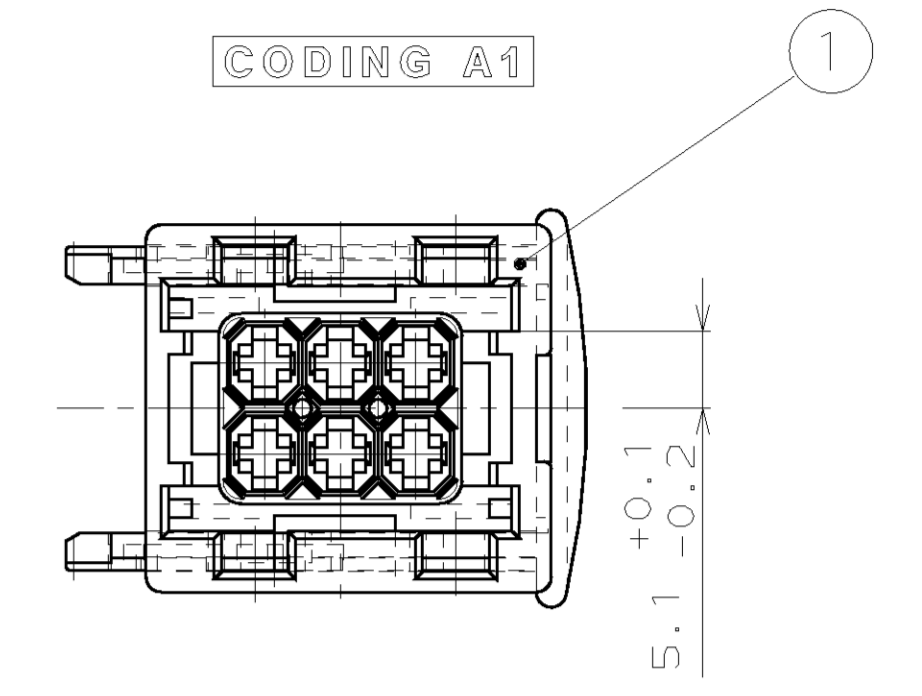
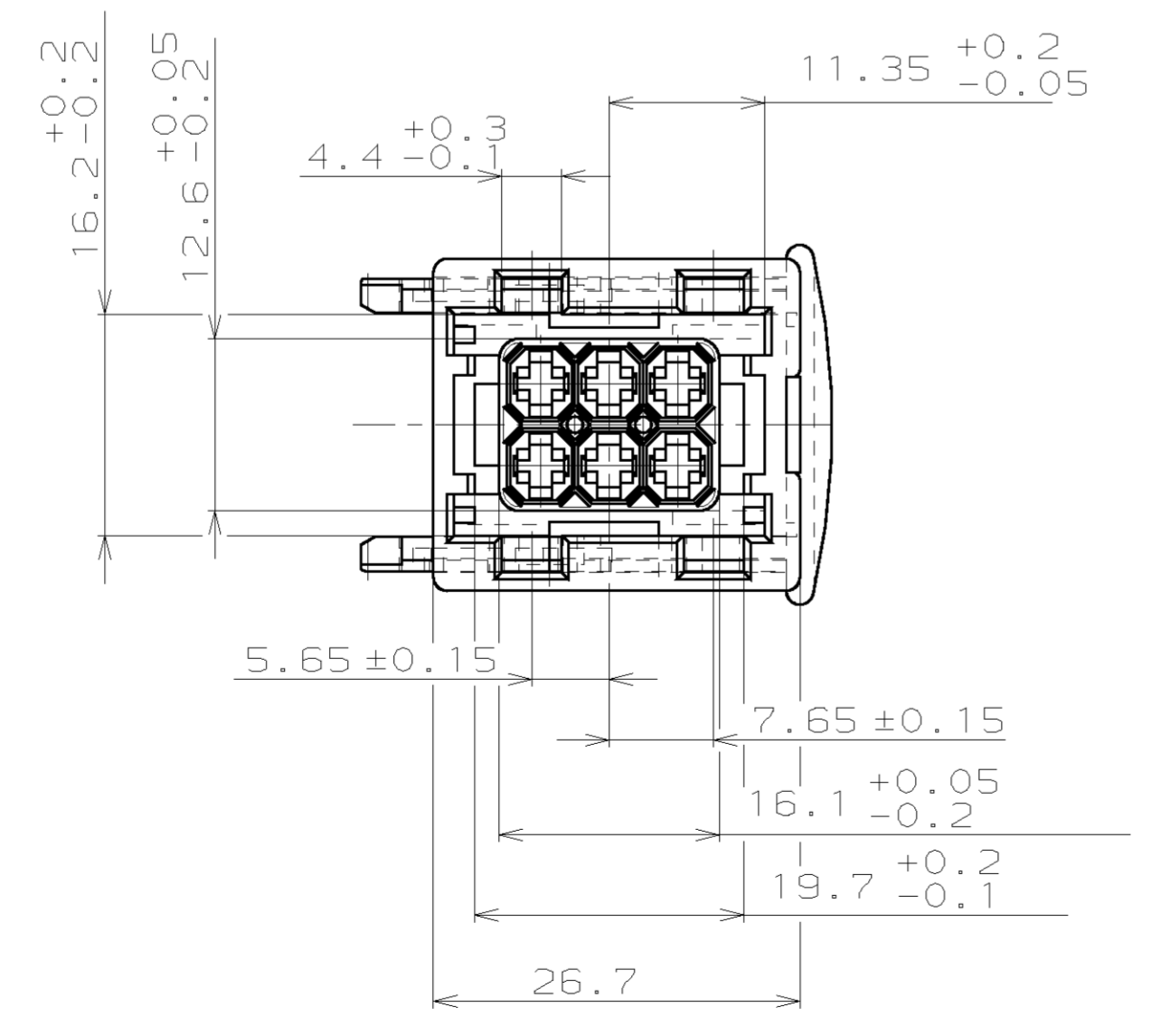
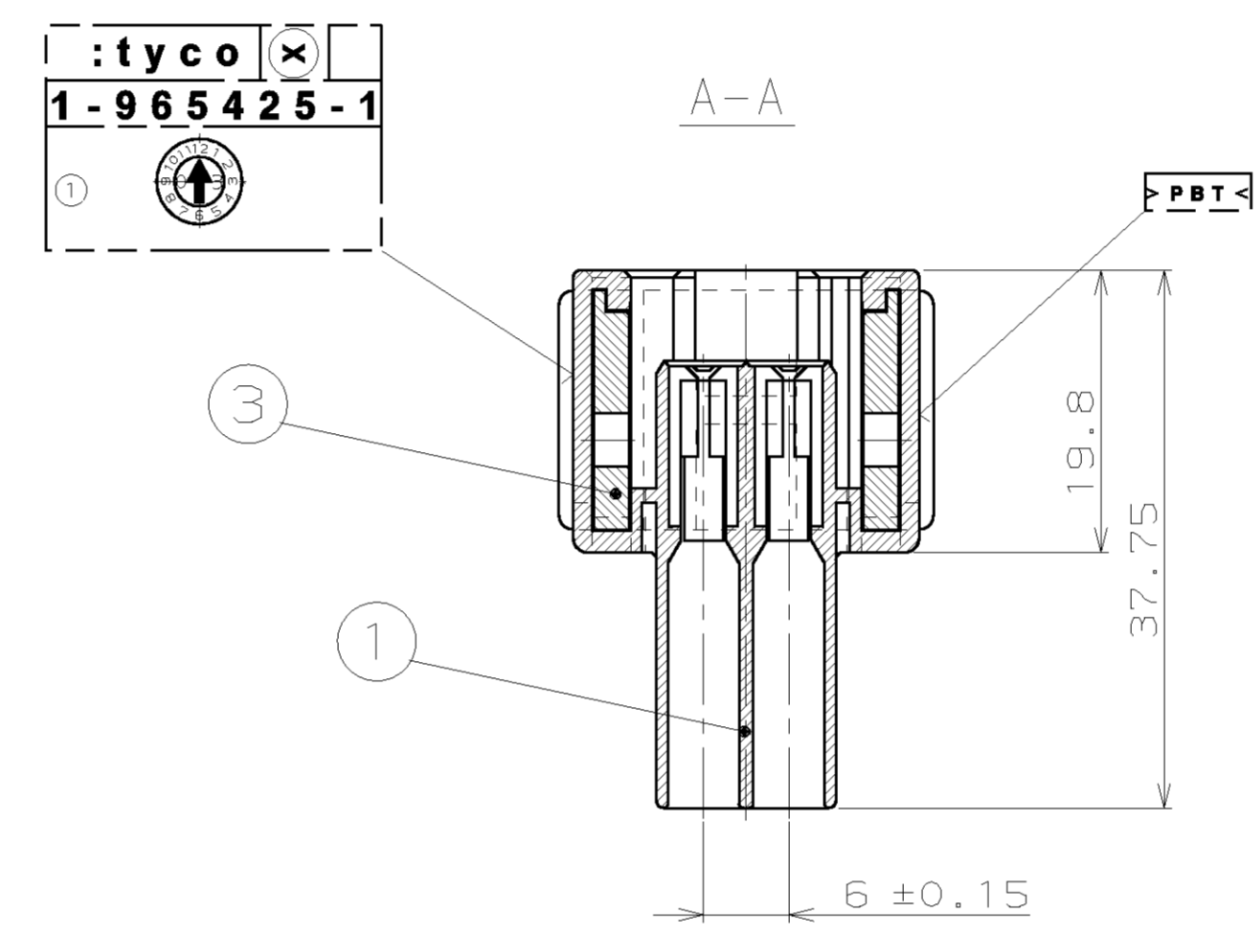
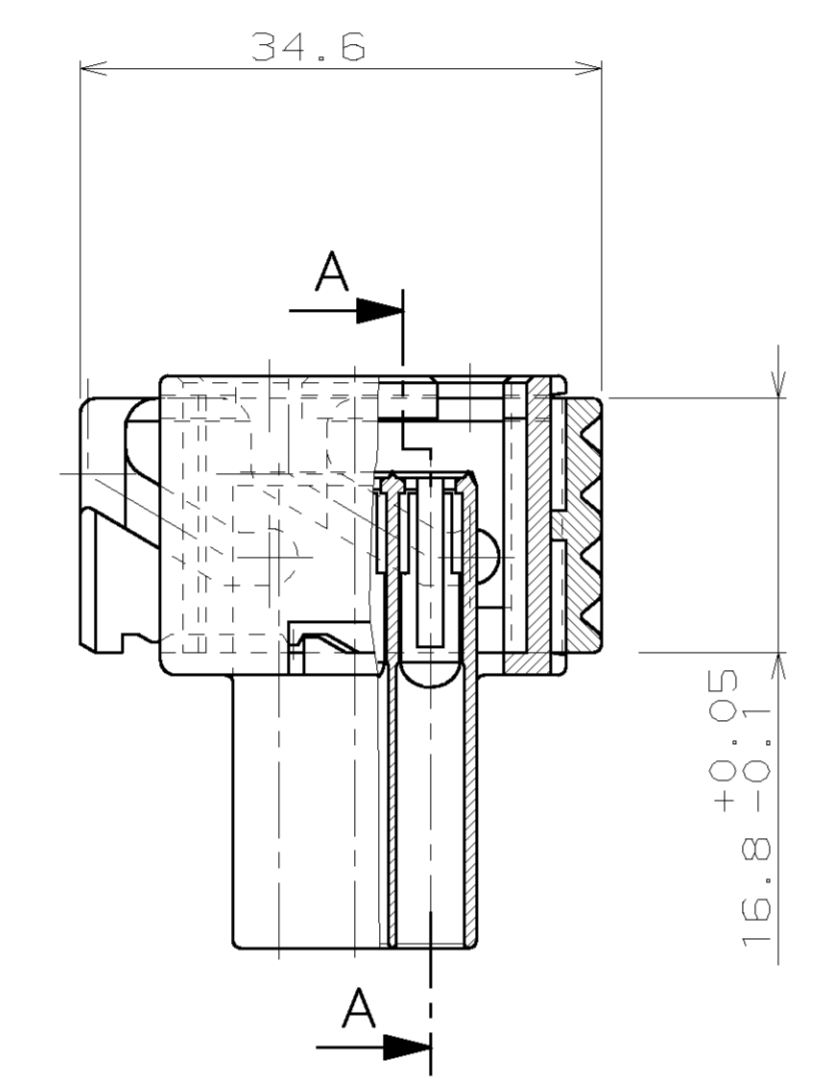
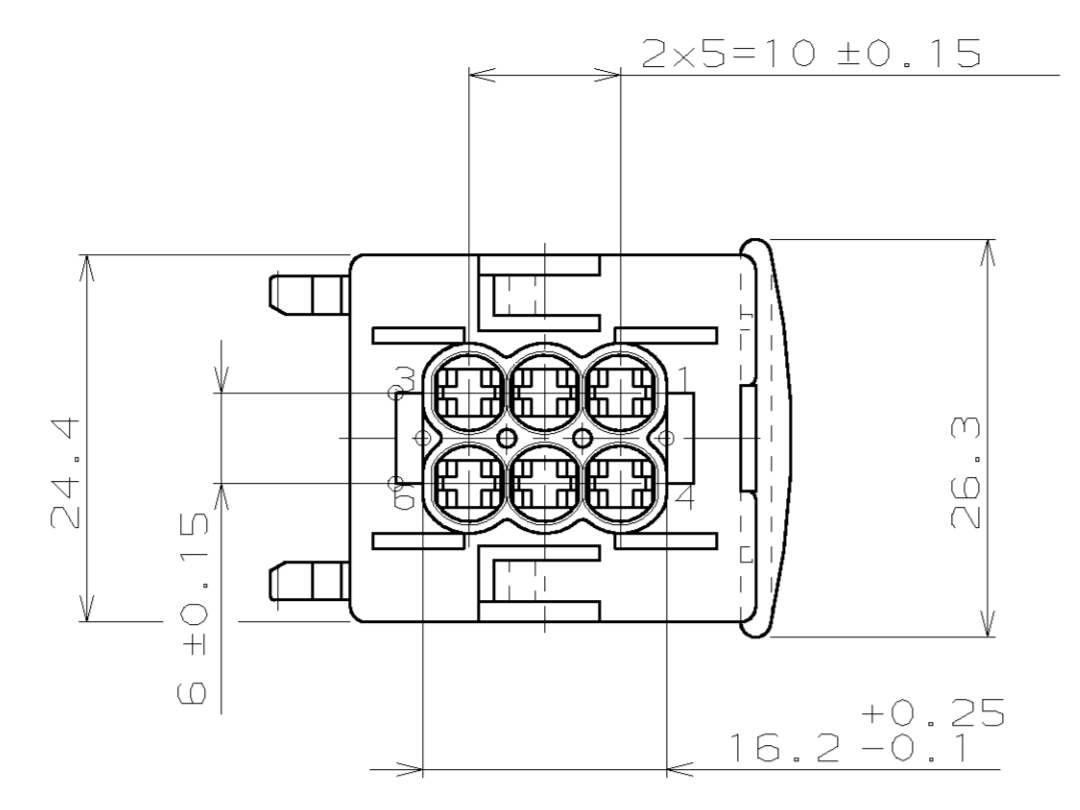


LOC	DIST	REV	LYR	DESCRIPTION	DATE	DWN	APVD
A1	-	B	SEE PCN E600-2965-02		28MAR03	H.M.	T.K.
		B1	SEE PCN E6A0-1117-04-1		10MAY04	M.D.	T.K.



CUSTOMER PART NO	AMP PART NO	REV.	PCS.	MATERIAL	SURFACE COLOR	DESCRIPTION	ITEM NO
-	5-967241-1	A	1	PBT-GF30	RED	SLIDE	3
-	CODING N		1	PBT/ASA-GF30	WHITE	JPT-HOUSING, 6POS.	2
-	1-967241-1	B	1	PBT-GF30	RED	SLIDE	3
-	CODING A1		1	PBT/ASA-GF30	BLACK	JPT-HOUSING, 6POS.	1

THIS DRAWING IS A CONTROLLED DOCUMENT FOR AMP TECHNOLOGIES. IT IS SUBJECT TO CHANGE AND THE CONTROLLING ENGINEERING DEPARTMENT SHALL BE ADVISED FOR THE LATEST VERSION. DIESES ZEICHNUNGSWÄRTUNG WIRD DURCH AMP INCORPORATED KONTROLLIERT. ANSCHLIESSENDE VERÄNDERUNGEN FÜR TECHNISCHE VERÄNDERUNGEN SIND ANZUFORDERN. MAN SOLLTE DIE ÜBERTRAGENDE ANWANDERUNGSPERSONEN INFORMIEREN.		DATE: 27.09.93 DRAWN: Garcia CHECKED: A.Machill	
DIMENSIONS: mm TOLERANCES UNLESS OTHERWISE SPECIFIED (G1) ALZEREITUNGSPÄHCHEN A. ISO 2768 M. 140 L. 140 H. 140 F. 140 C. 140 B. 140 A. 140 M. 140 L. 140 H. 140 F. 140 C. 140 B. 140		PRODUCT SPEC: 108-18102-9 APPLICATION SPEC: 114-18175 WEIGHT: - REVISIONS: 2:1	
MATERIAL: - FINISH/OBERFLÄCHE/FARBE: -		AMP logo tyco Electronics AMP GmbH D - 64625 Bensheim JPT-Gehäuse, 6-polig JPT-HOUSING, 6POS. SIZE: A1 CAGE CODE: 00779 DRAWING NO: 967241 CUSTOMER DRAWING /KUNDENZEICHNUNG	