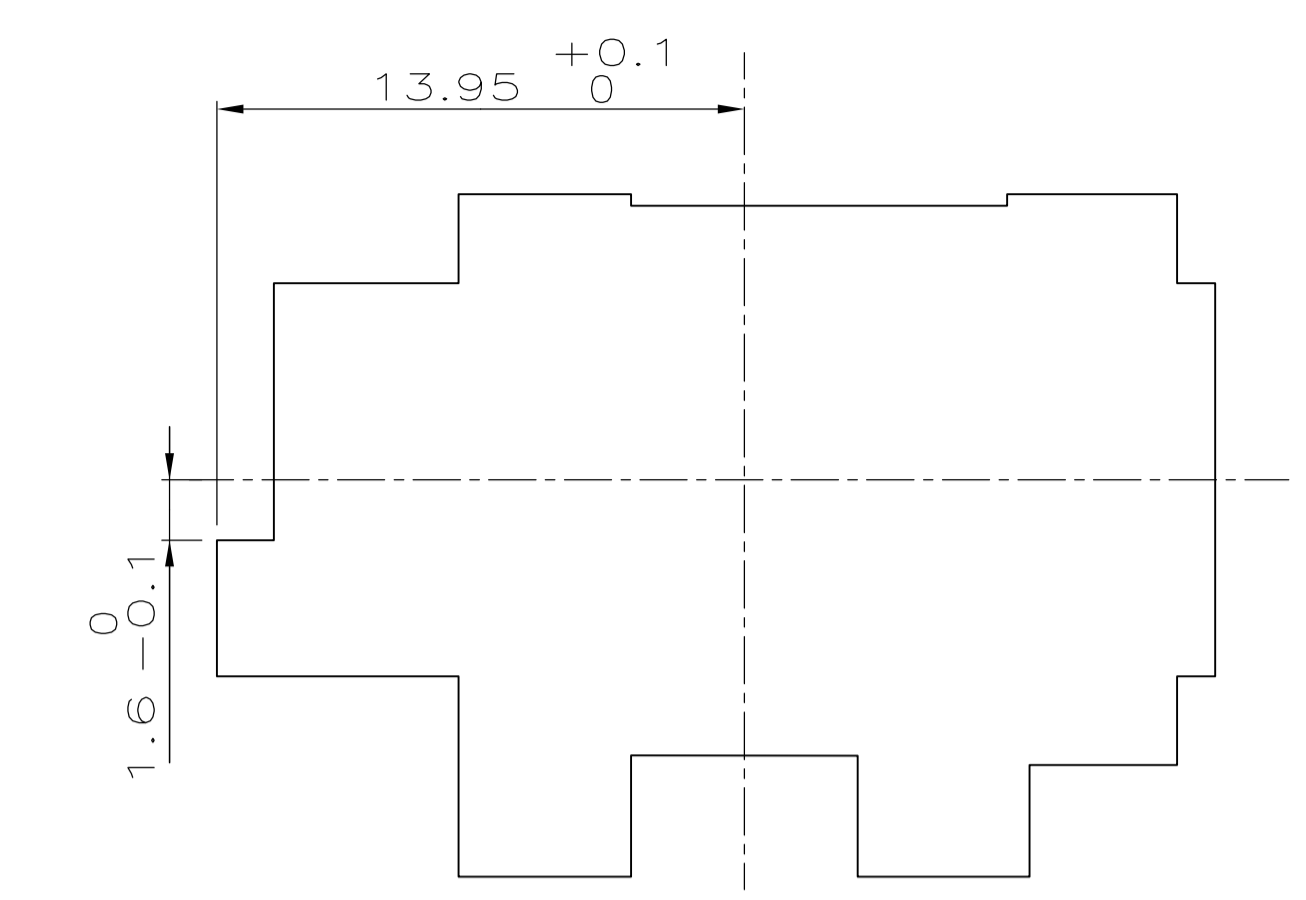
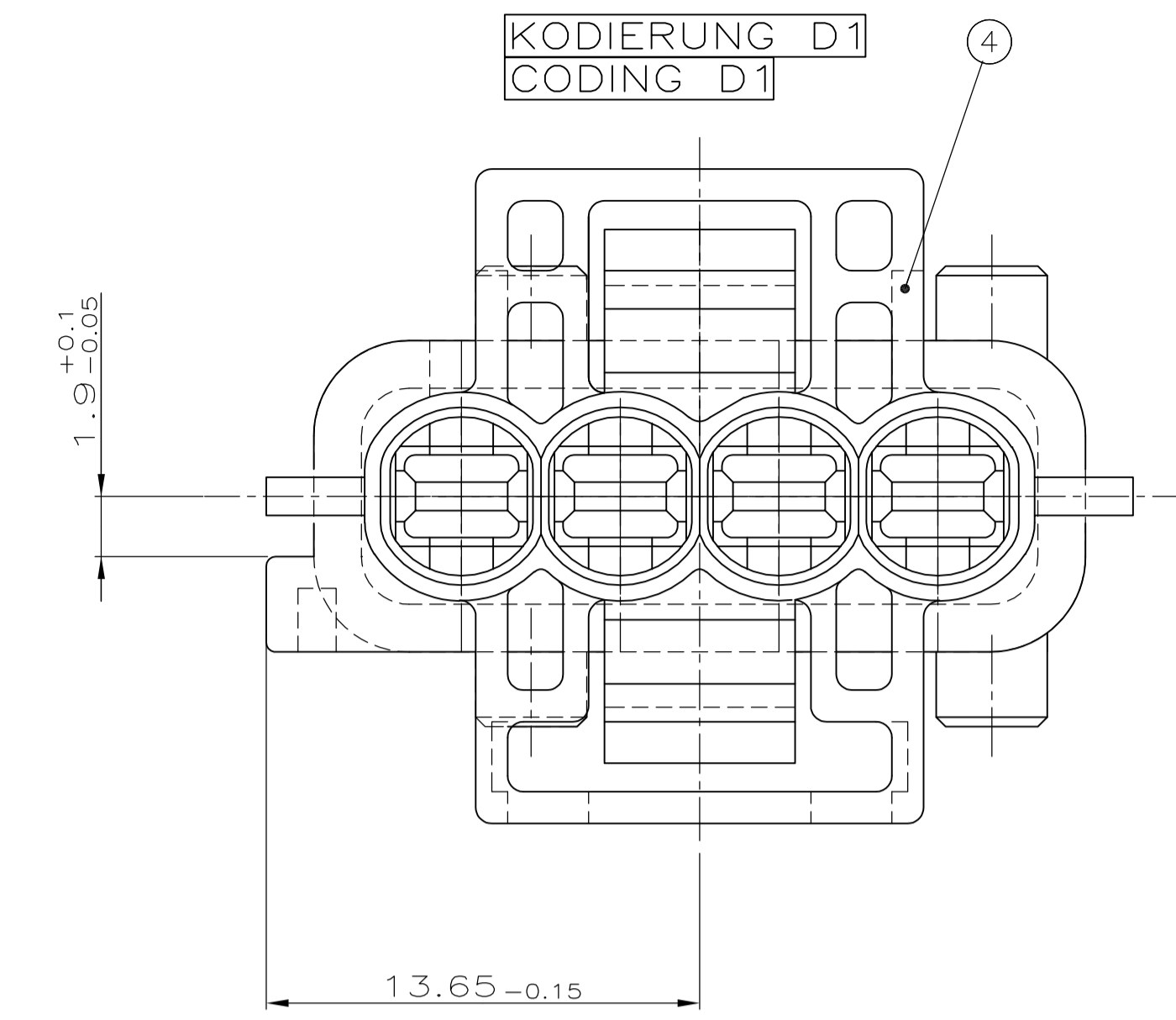
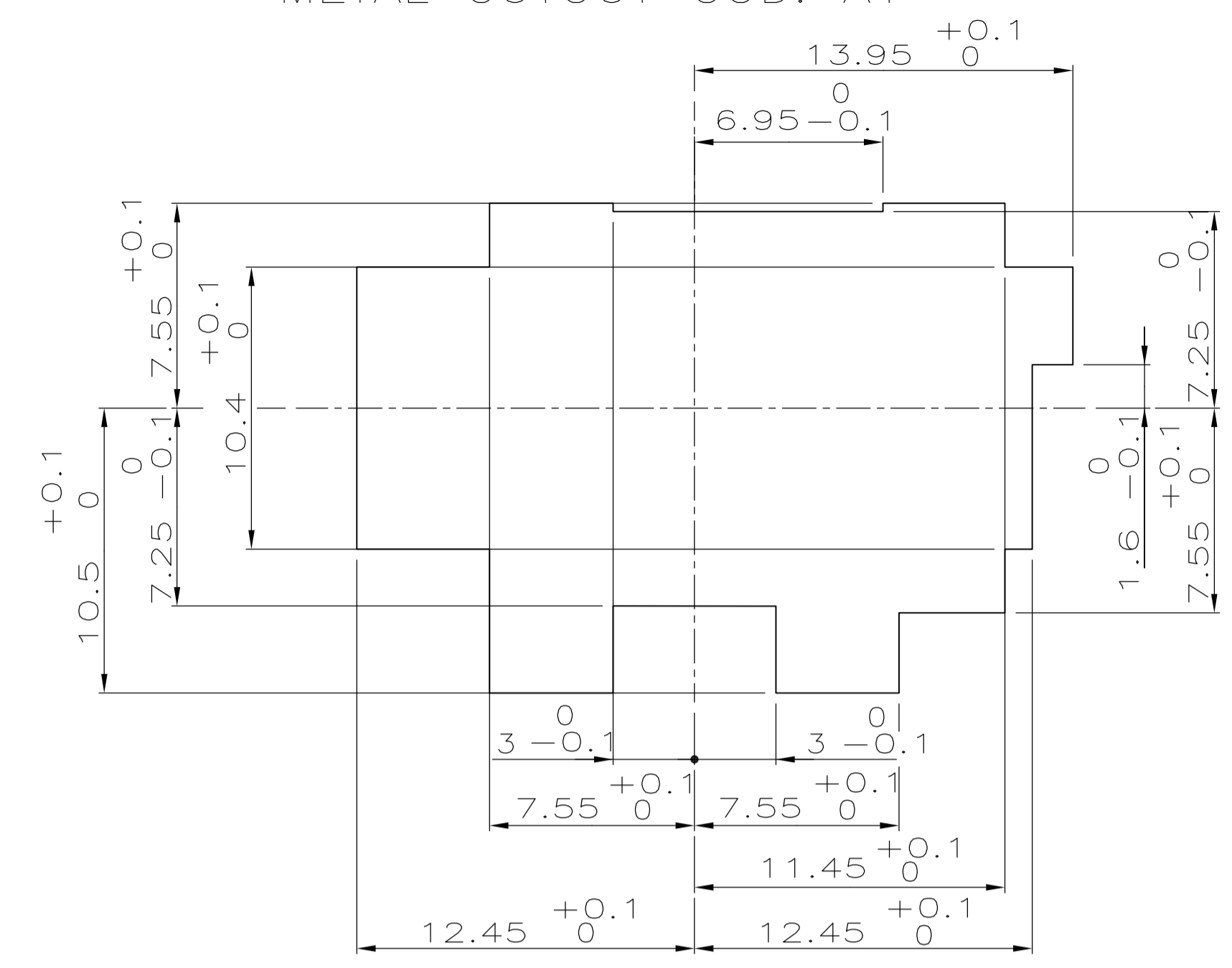
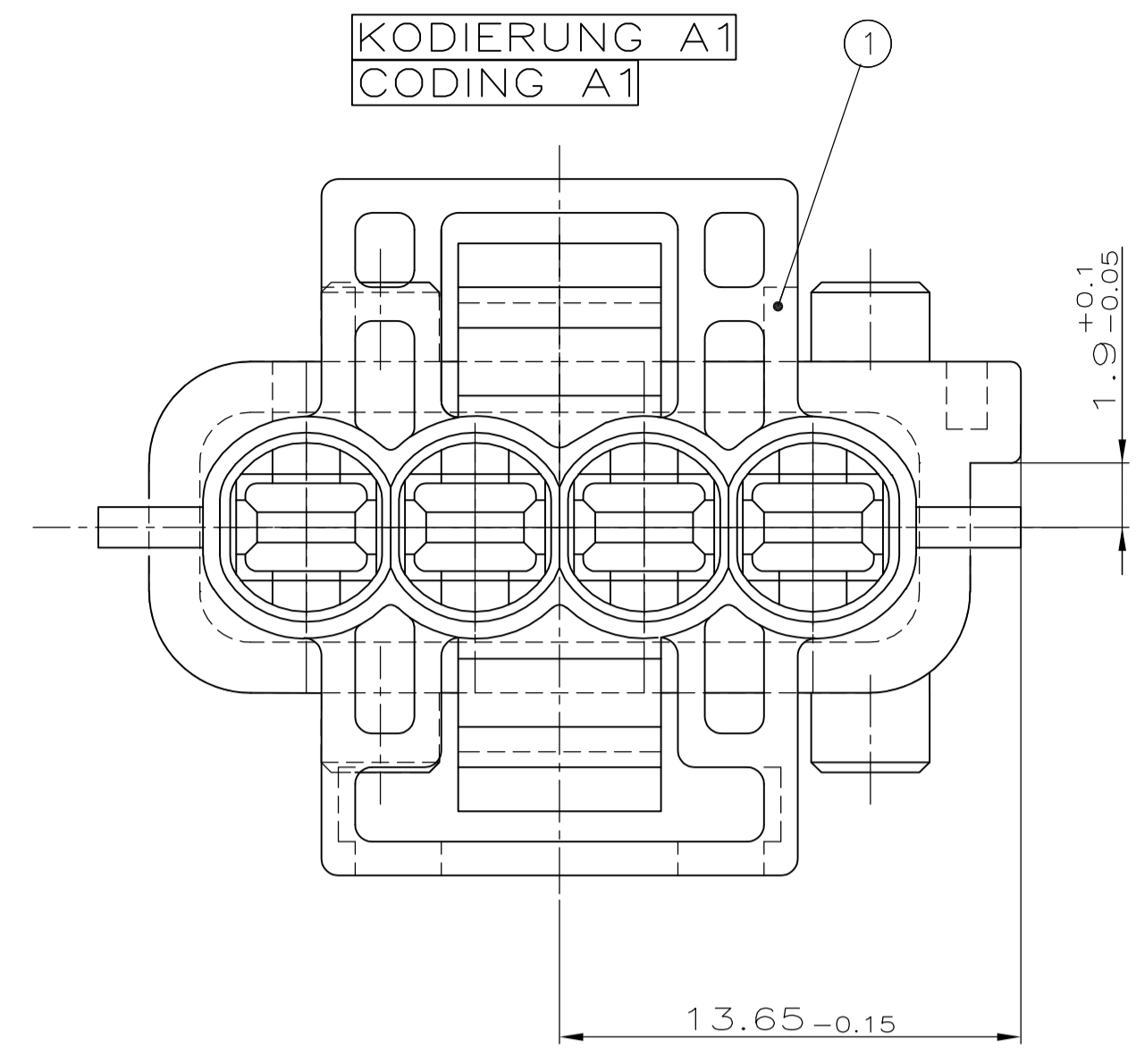
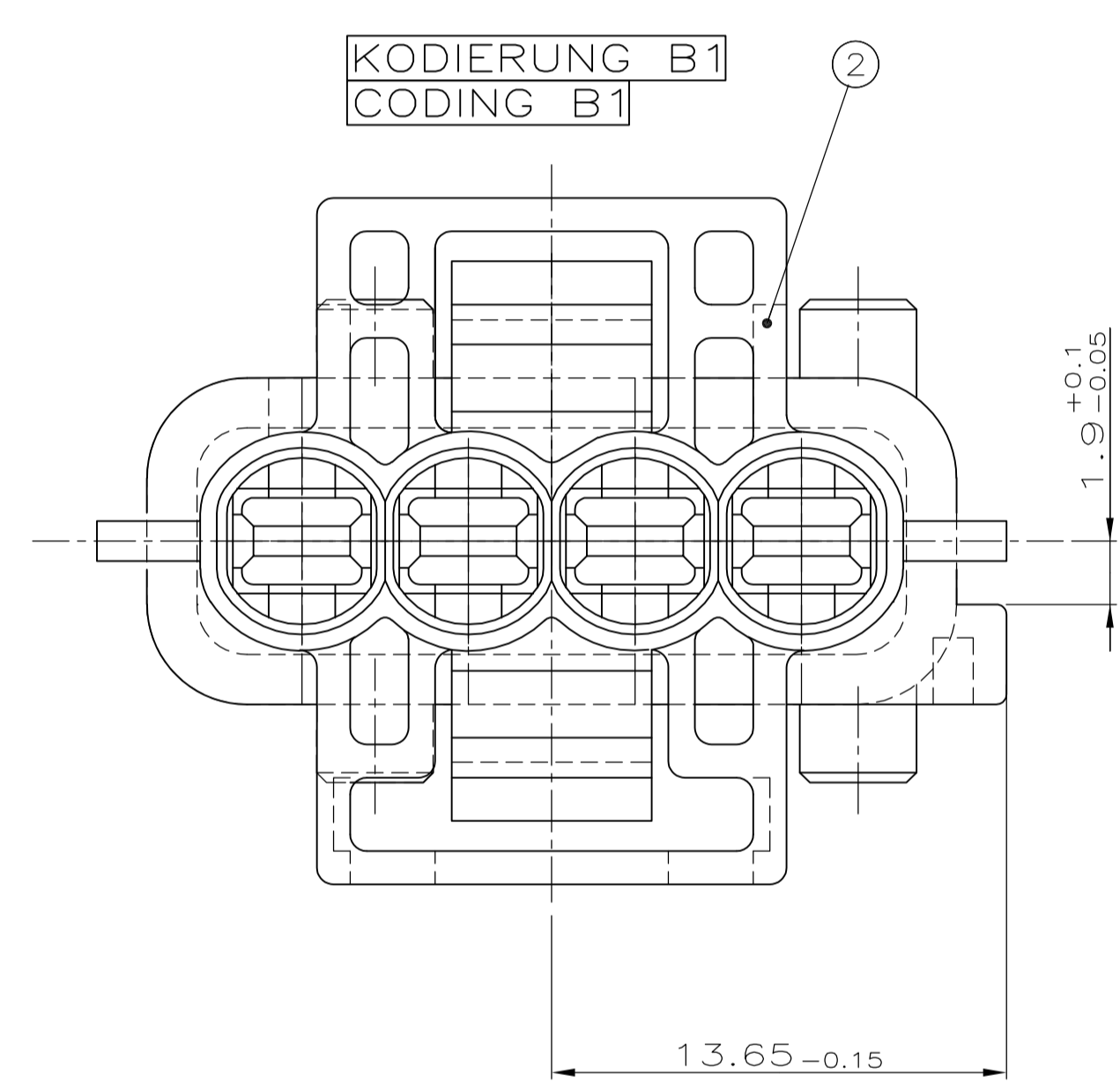


THIS DRAWING IS A CONTROLLED DOCUMENT. DIESE ZEICHNUNG IST EIN KONTROLLIERTES DOKUMENT.		DIN S. Garcia 18.05.93	TE Connectivity	
DIMENSIONS: DIMENSIONEN mm		APVD	NAME	
OTHERWISE SPECIFIED ANDERSONS 0.010mm 0.0004"		PRODUCT SPEC 108-18102	2.8mm FlaSt Gehäuse, 4pol. 2.8MM TAB HOUSING, 4POS.	
APPLICATION SPEC VERARBEITUNGSSPEZ 114-18175		SIZE A1	CAGE CODE 00779	DRAWING NO. 962340
MATERIAL FINISH/OBERFLÄCHE/FARBE		WEIGHT G	RESTRICTED TO OUR PUR	SCALE 5:1
CUSTOMER DRAWING / KUNDENZEICHNUNG		SHEET 1	OF 2	REV H2

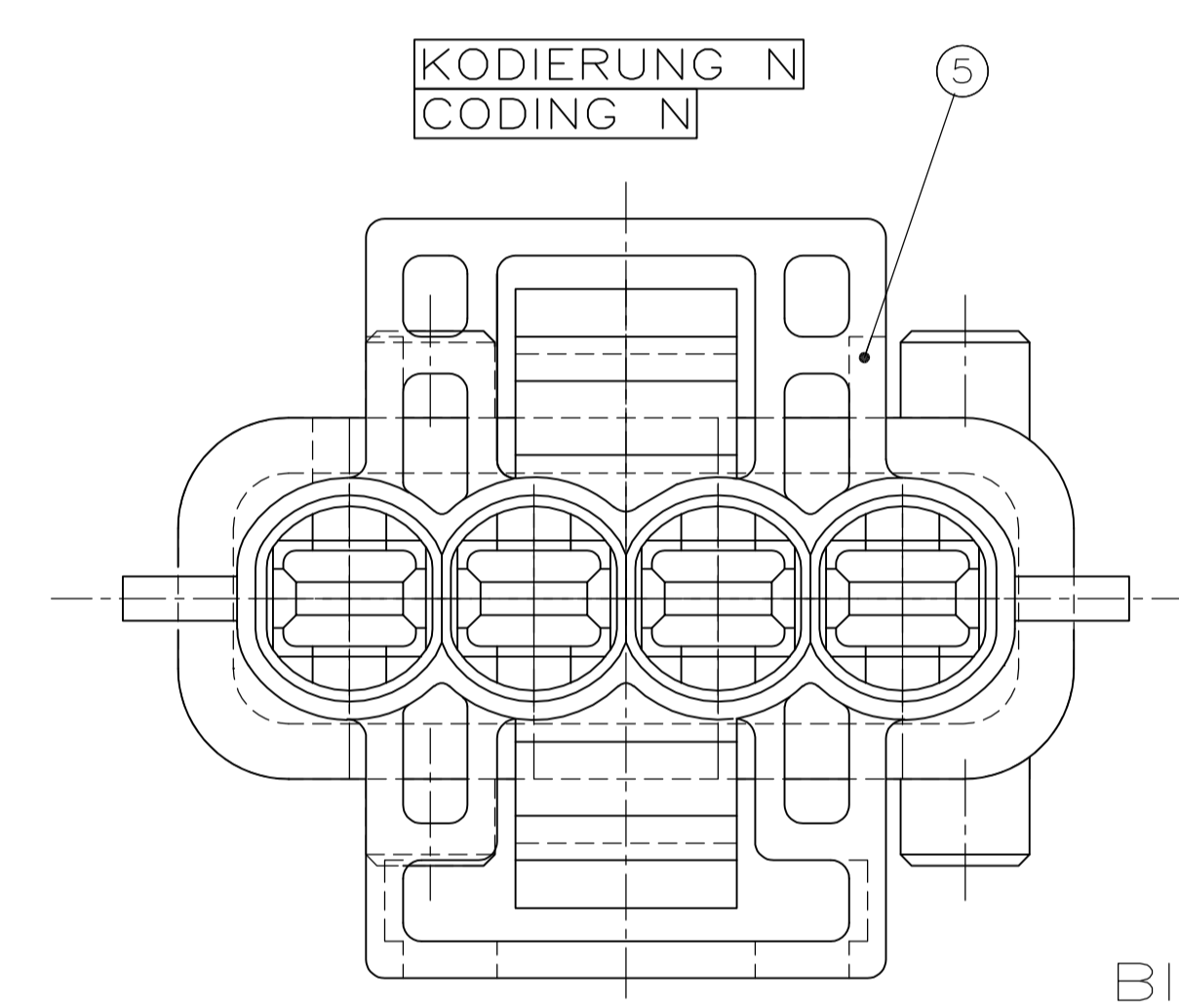
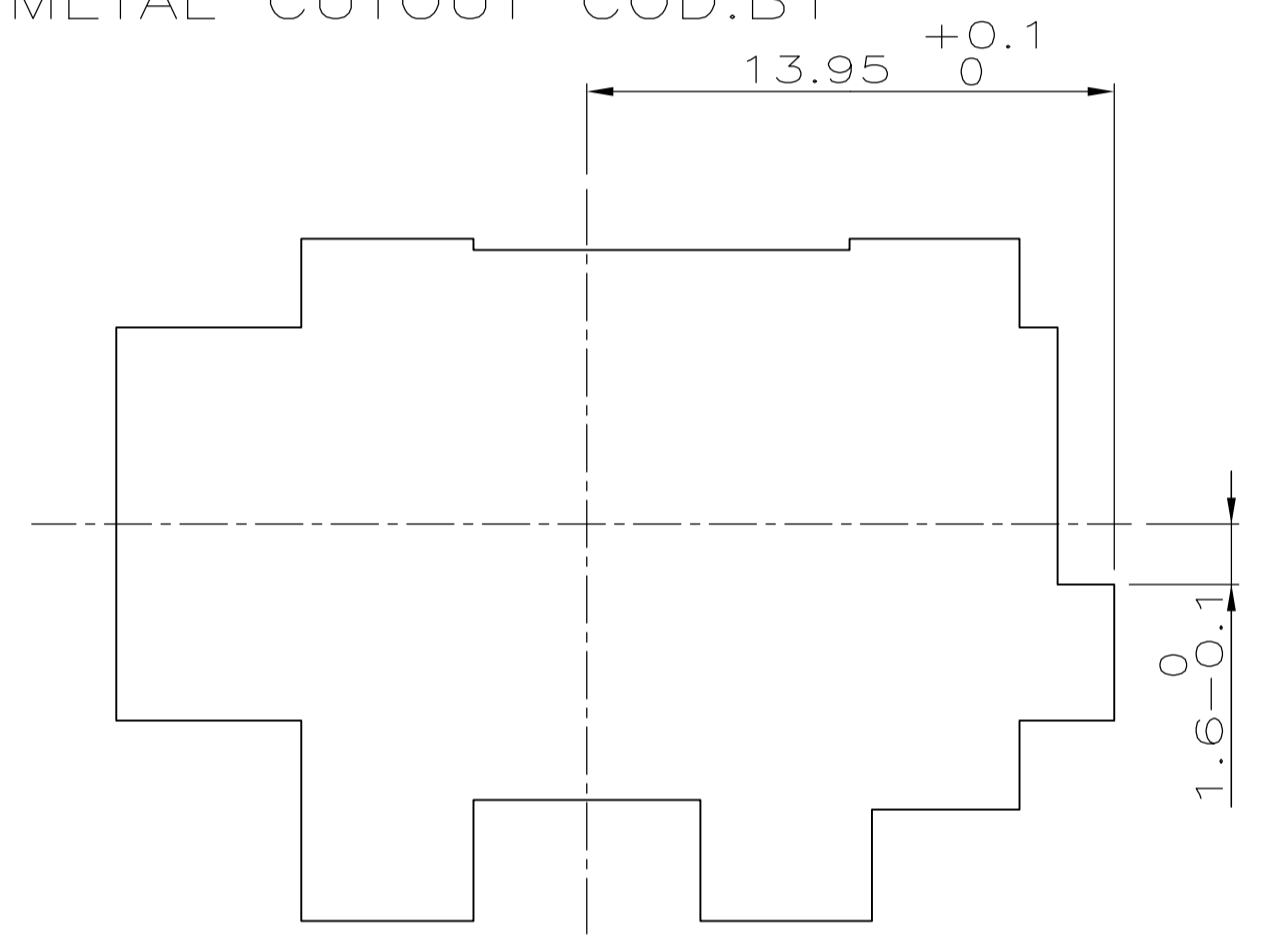
Blechausschnitt Kod. A1
 METAL CUTOUT COD. A1



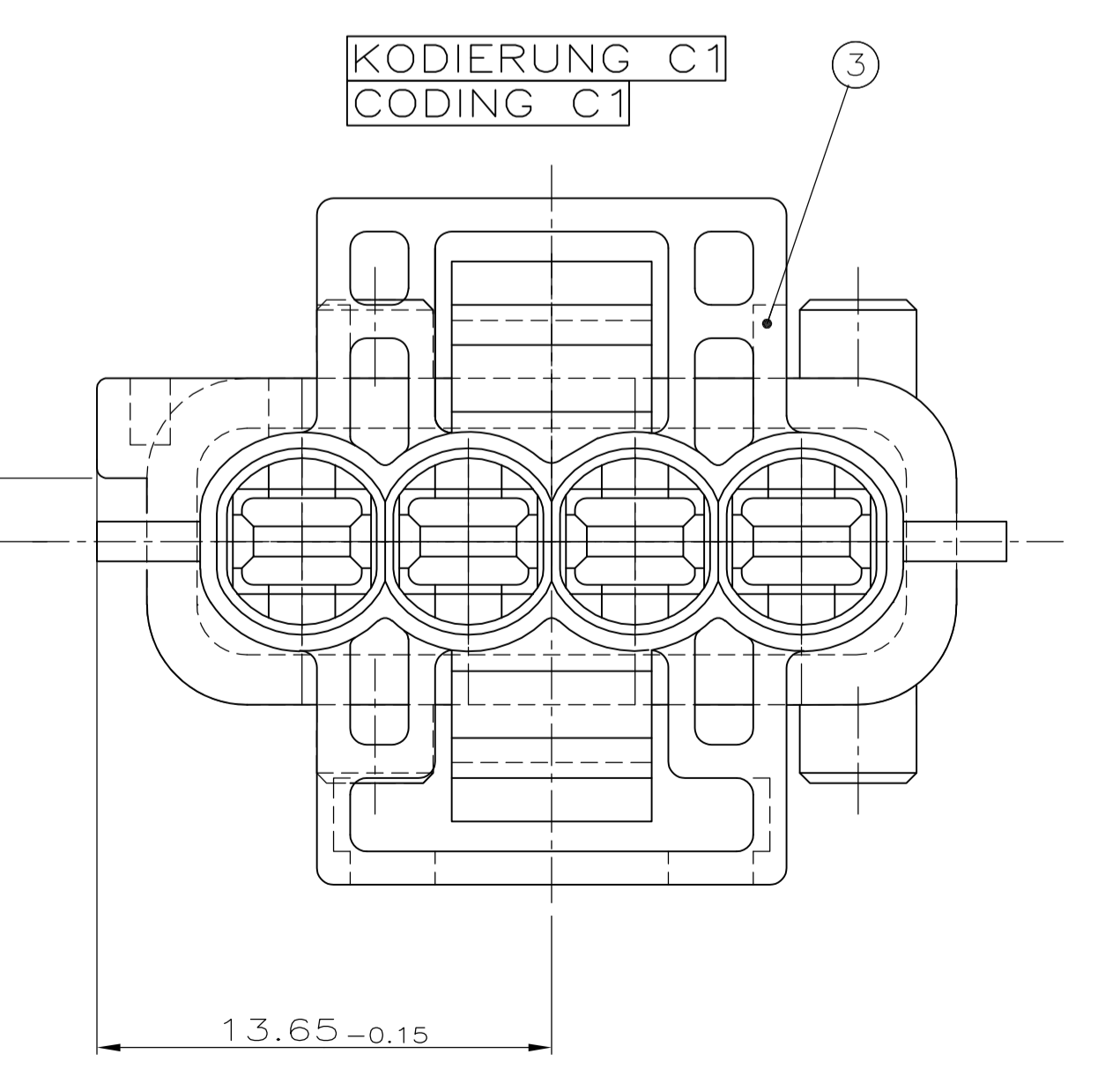
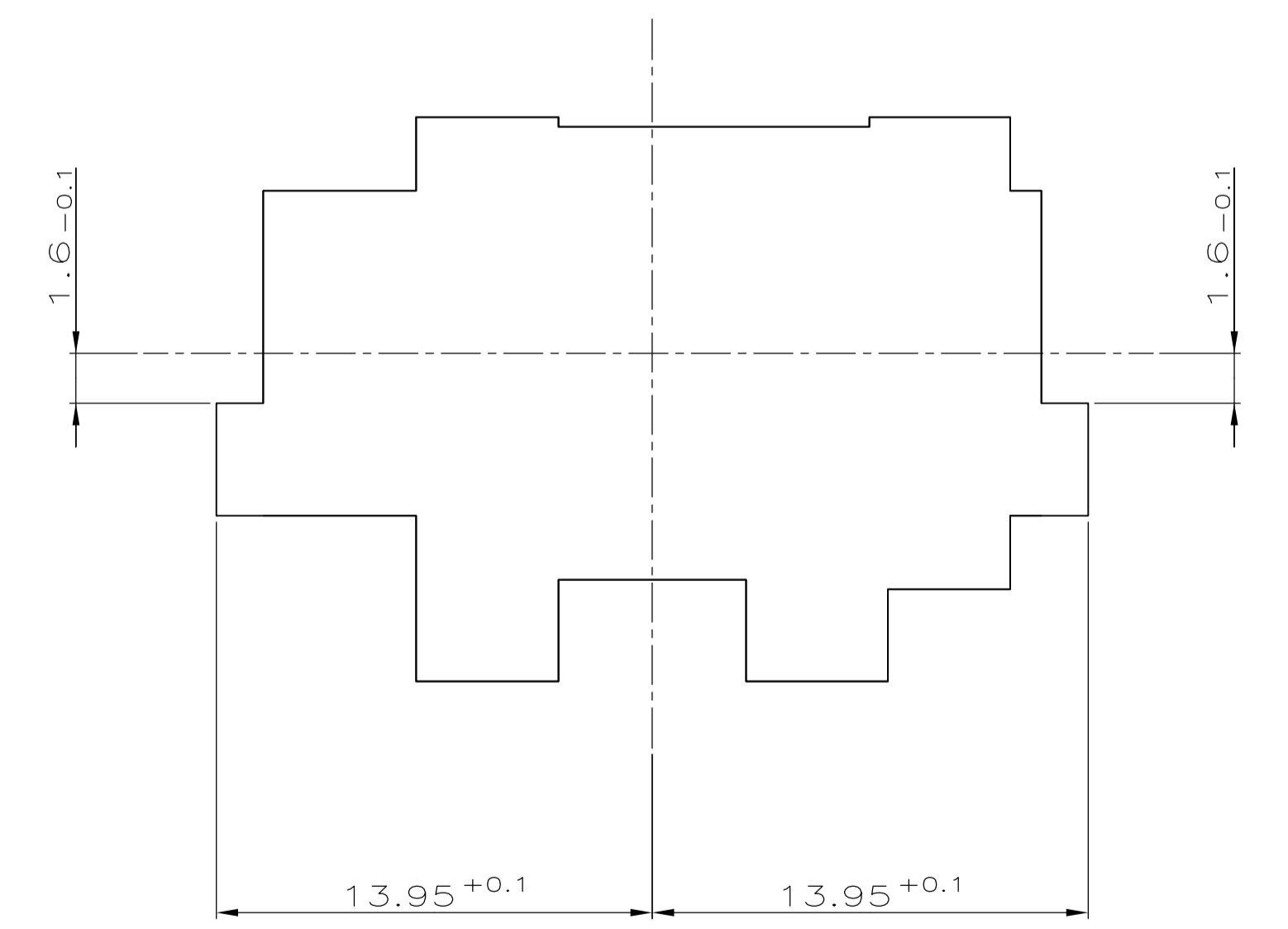
Blechausschnitt Kod. D1
 METAL CUTOUT COD. D1



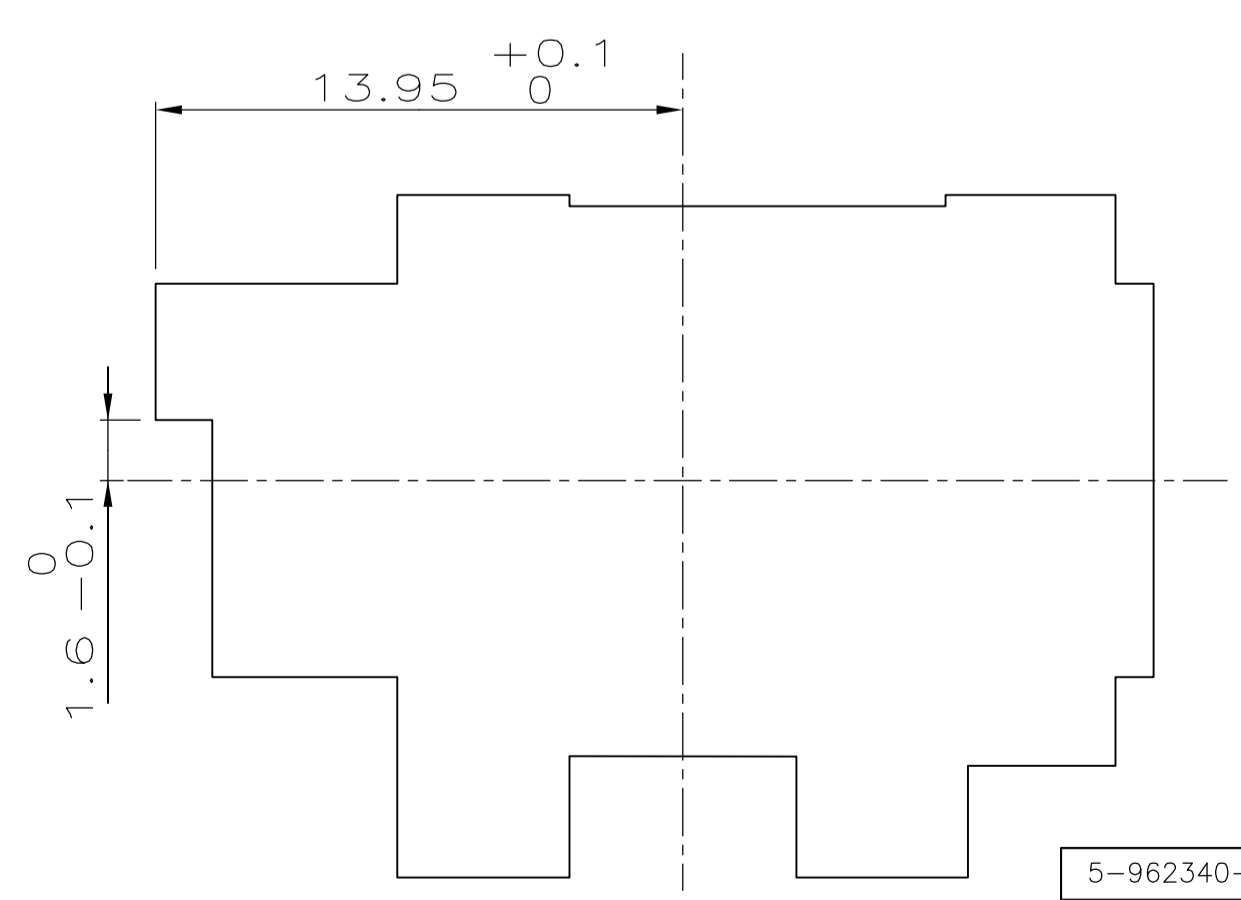
Blechausschnitt Kod. B1
 METAL CUTOUT COD. B1



Blechausschnitt Kod. B1 u. D1
 METAL CUTOUT COD. B1 AND D1



Blechausschnitt Kod. C1
 METAL CUTOUT COD. C1



BESTELL-NR.	REV.	KODIERUNG	POS.	BENENNUNG EINZELTEIL	WERKSTOFF	OBERFLÄCHE	FARBE
5-962340-1	H	KODIERUNG N	5	2.8mm FlaSt Geh, 4p	PBT-GF30	weiß	
4-962340-2	H	KODIERUNG D1	4	2.8mm FlaSt Geh, 4p	PBT-GF30	grün	
4-962340-1	H	KODIERUNG D1	4	2.8mm FlaSt Geh, 4p	PBT-GF30	braun	
3-962340-2	H	KODIERUNG C1	3	2.8mm FlaSt Geh, 4p	PBT-GF30	grün	
3-962340-1	H	KODIERUNG C1	3	2.8mm FlaSt Geh, 4p	PBT-GF30	blau	
2-962340-1	H	KODIERUNG B1	2	2.8mm FlaSt Geh, 4p	PBT-GF30	grau	
1-962340-1	H	KODIERUNG A1	1	2.8mm FlaSt Geh, 4p	PBT-GF30	schwarz	

THIS DRAWING IS A CONTROLLED DOCUMENT.
 DIESE ZEICHNUNG IST EIN KONTROLLIERTES DOKUMENT.
 DIMENSIONS: DIMENSIONEN mm
 TOLERANZES: TOLERANZEN mm
 0: ± 0.3mm
 1: ± 0.3mm
 2: ± 0.3mm
 3: ± 0.3mm
 4: ± 0.3mm
 ANGLE / WINKEL: °
 FINISH / OBERFLÄCHE / FARBE: -

DIN S.Garcia 18.05.93	TE Connectivity	STE
APVD -	NAME	2.8mmFlaSt Gehäuse, 4pol. 2.8MM TAB HOUSING, 4POS.
PRODUCT SPEC 108-18102	APPLICATION SPEC 114-18175	RESTRICTED TO OUR PUR
SIZE A1	CAGE CODE 00779	DRAWING NO. 962340
CUSTOMER DRAWING / KUNDENZEICHNUNG	SCALE 1:1	SHEET 2 OF 2