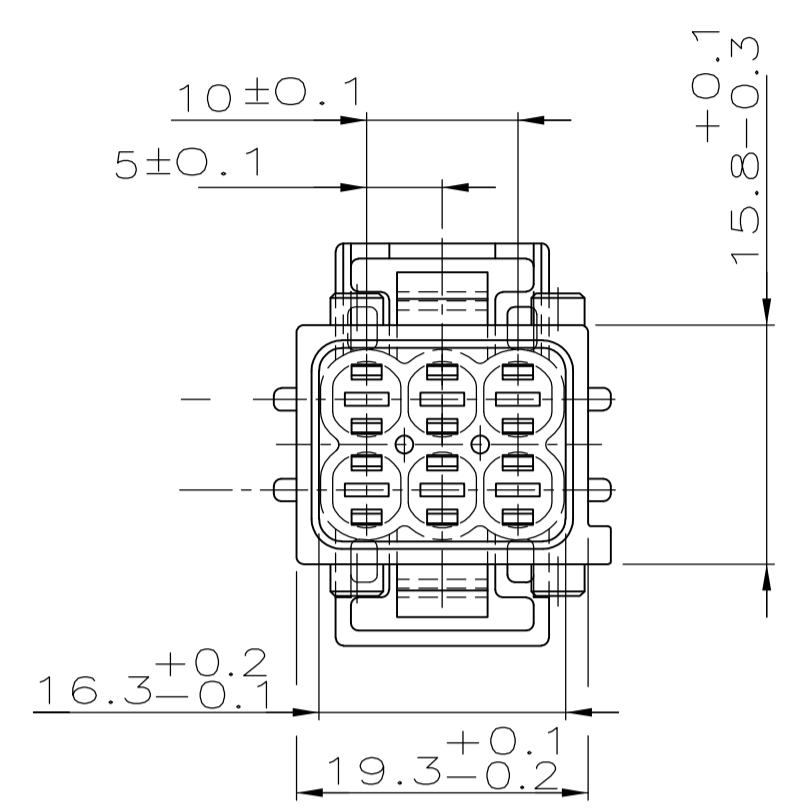
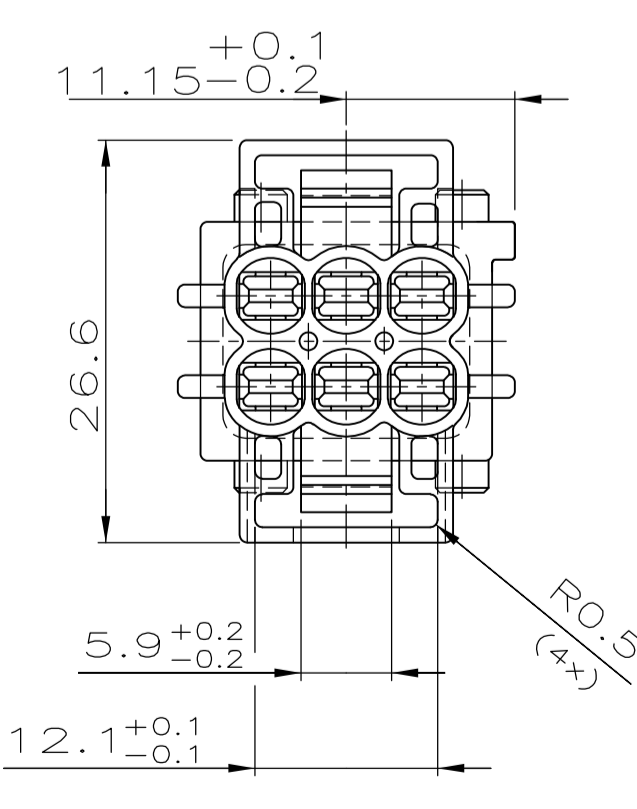
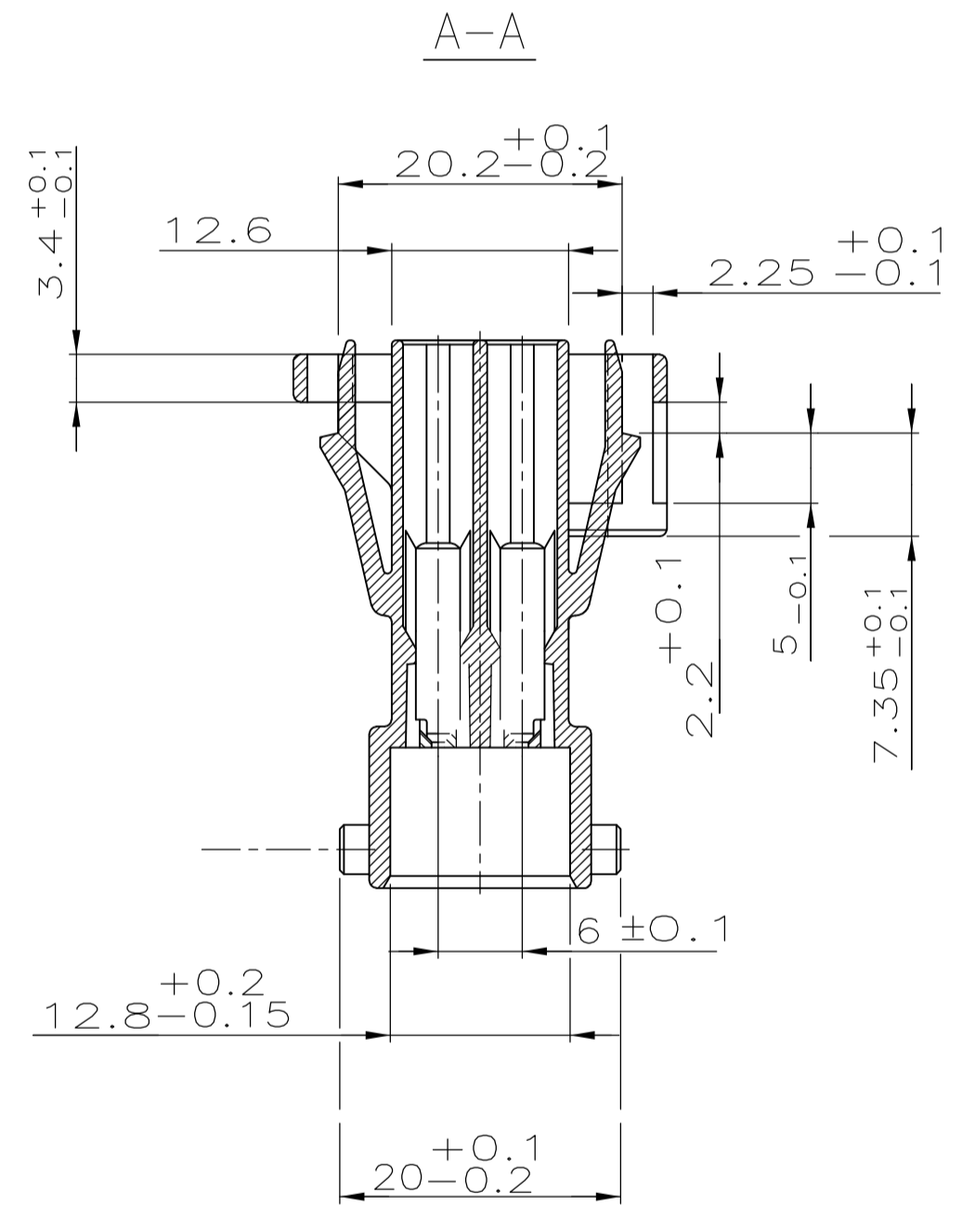
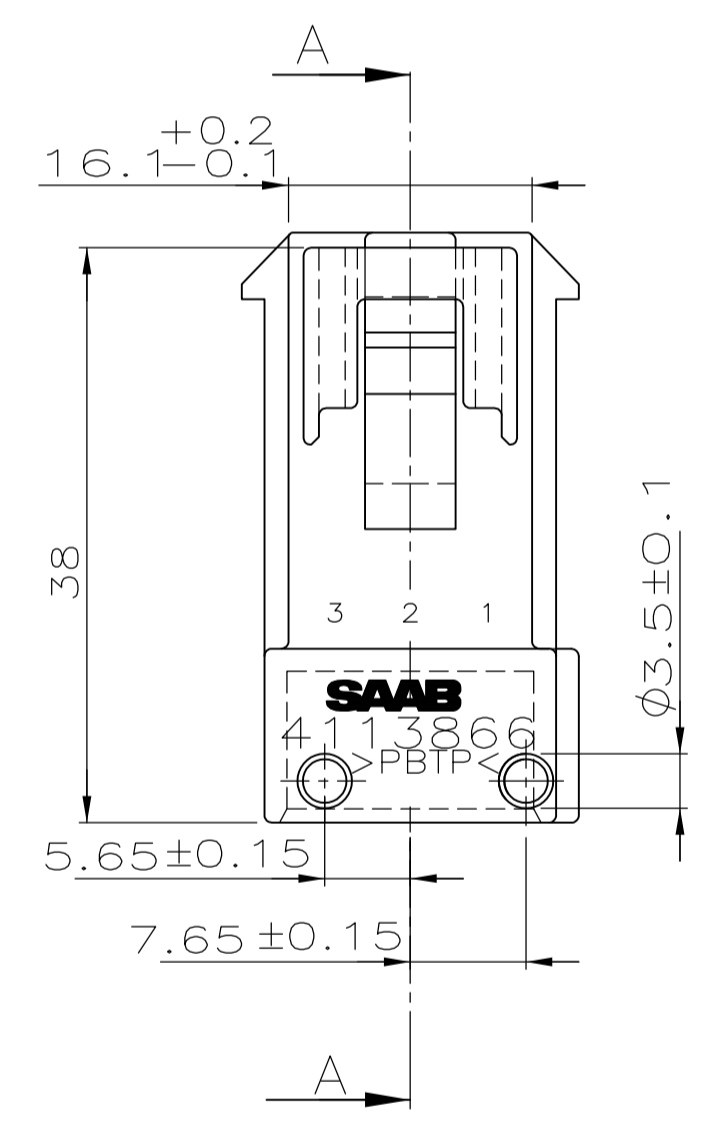


TAB 2.8x0.8mm	2-962916-1	1.5 - 2.5	CuFe 2	TINNED	0-0828905-1	WHITE	IPx 9K
TAB 2.8x0.8mm	2-962915-1	0.75 - 1.0	CuFe 2	TINNED	0-0828904-1	LIGHT BLUE	IPx 9K
TAB 2.8x0.8mm	2-962915-1	0.5	CuFe 2	TINNED	0-0963294-1	BLUE	IPx 9K
TAB 2.8x0.8mm	1-965982-1	0.35	CuSn 4	TINNED	0-0963294-1	BLUE	IPx 9K
CONTACT-SYSTEM	STRIP ORDER-NO.	WIRE SIZE [mm <sup>2</sup> ]	MATERIAL	FINISH	SINGLE WIRE SEAL	COLOR	WATER-TIGHTNESS



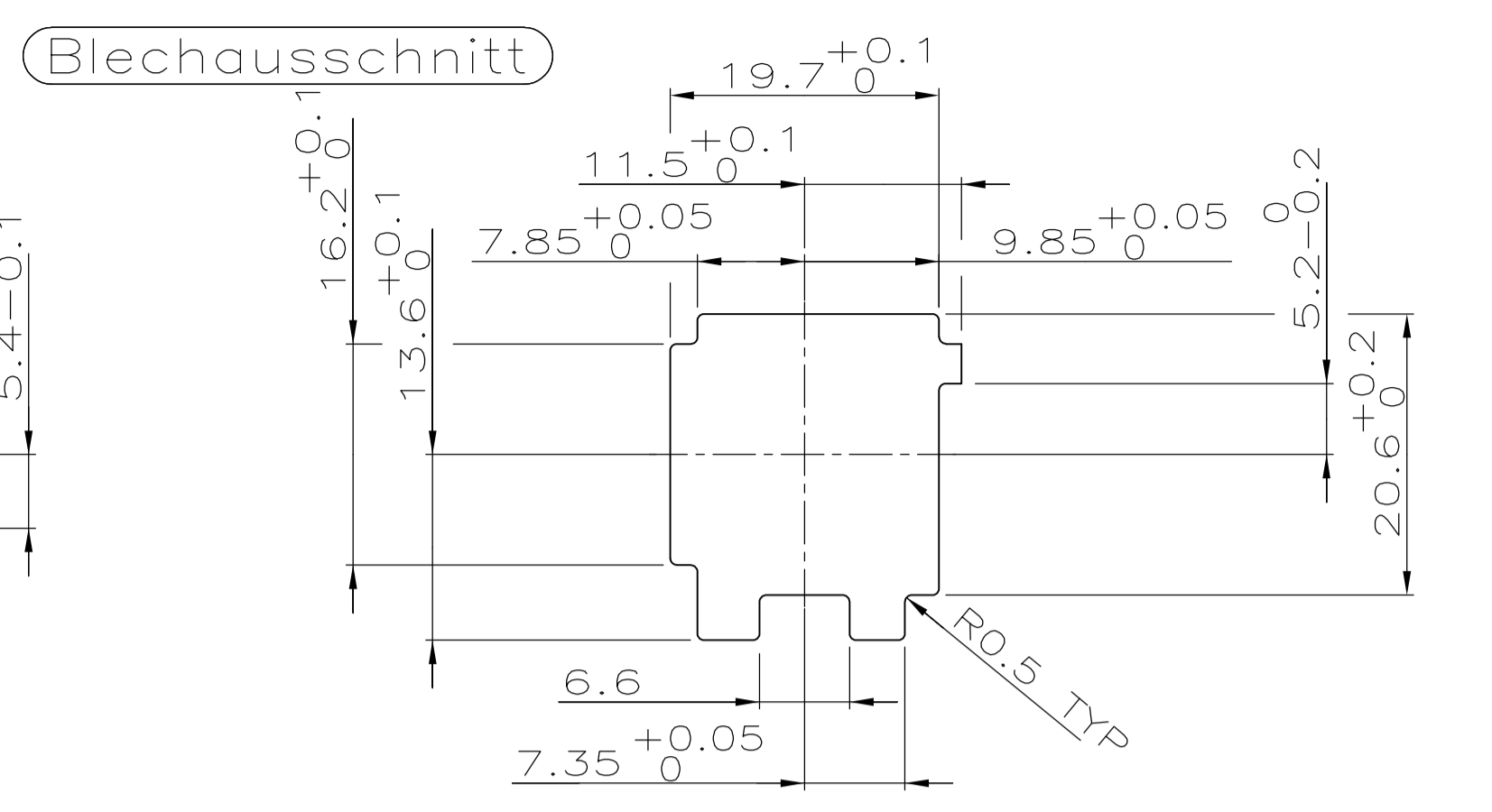
1 FOR Au-VERSION OF CONTACT USE X-XXXXXX-3

2 WATERTIGHTNESS ACC. GMI 12590; 5.10. FURTHER INFORMATIONS SEE PRODUCT-SPECIFICATION: 108-18102-1/...-9

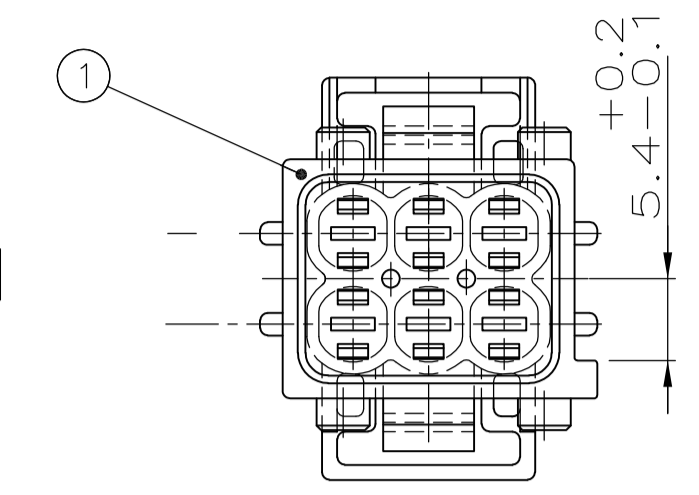


NICHT VERMASSTE KANTEN SIND NICHT MAßSTÄBLICH. ÄNDERUNGEN DIE DEM TECHNISCHEN FORTSCHRITT DIENEN, BEHALTEN WIR UNS VOR.

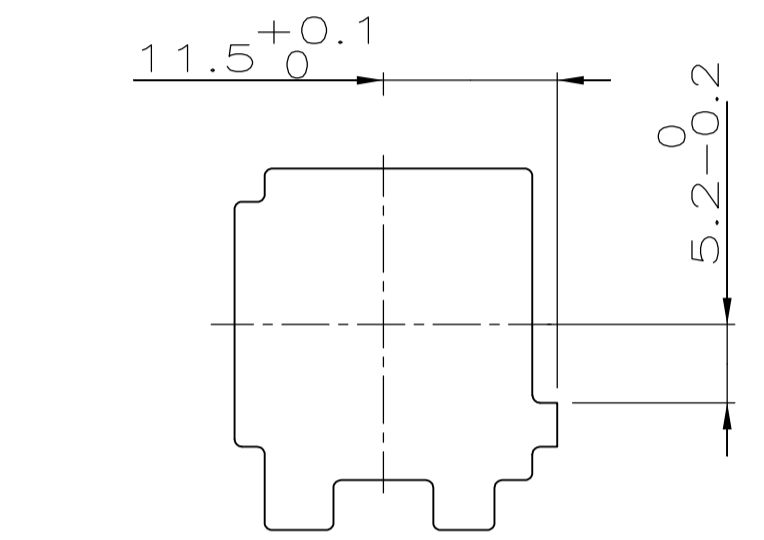
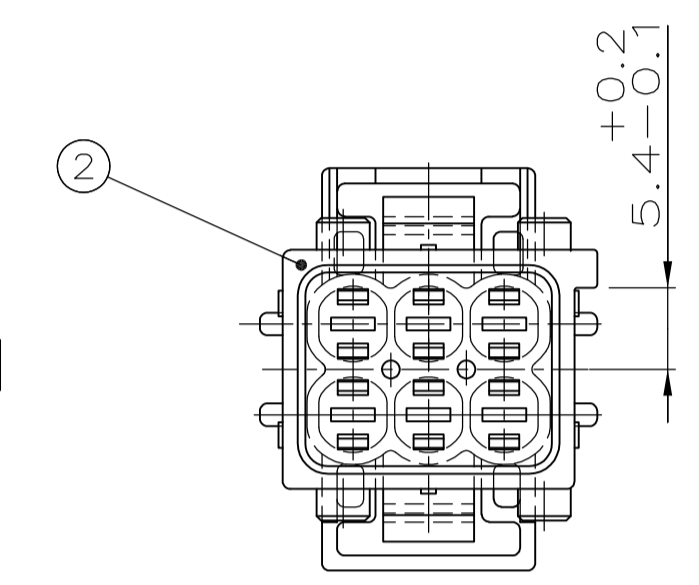
LOC	DIST	REV	DATE	BY	APPV
AI	-	E3	29DEC11	RK	HMR



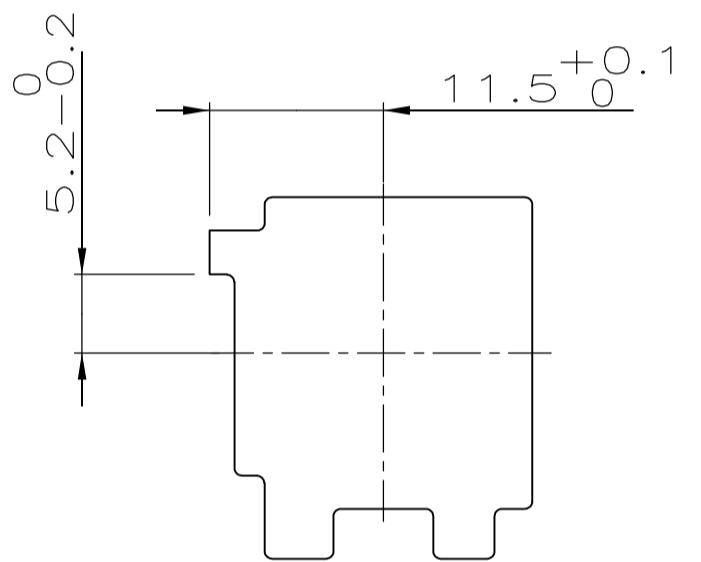
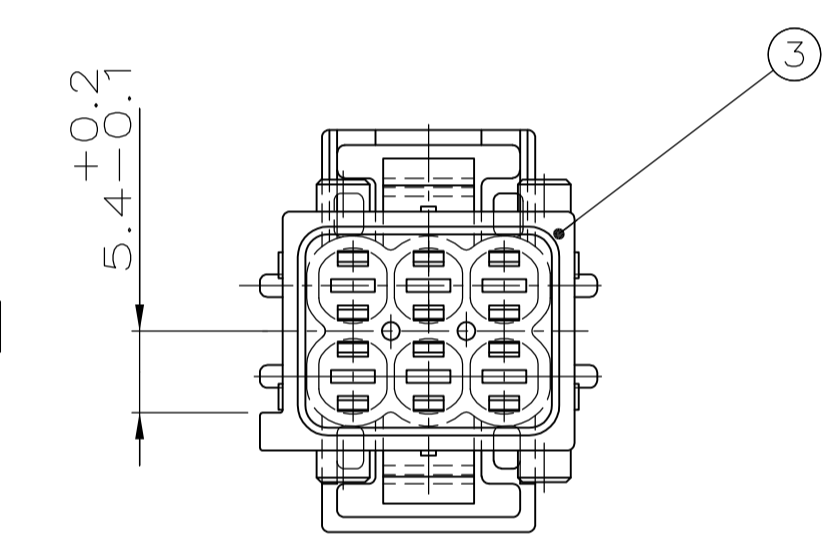
KODIERUNG A1



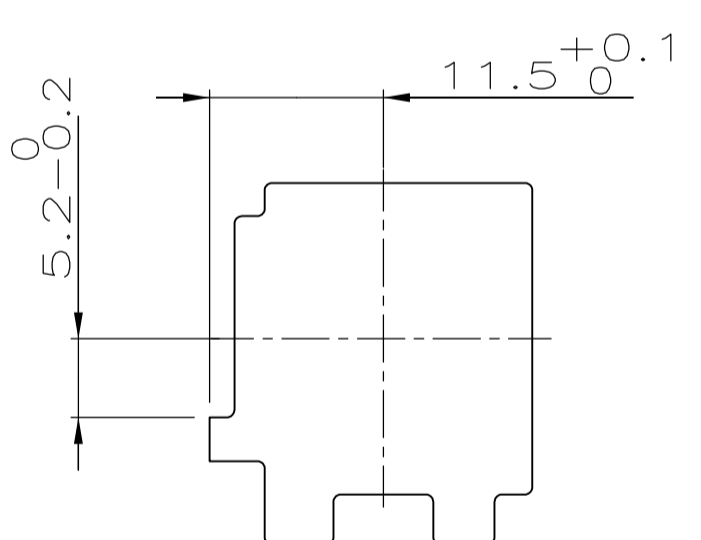
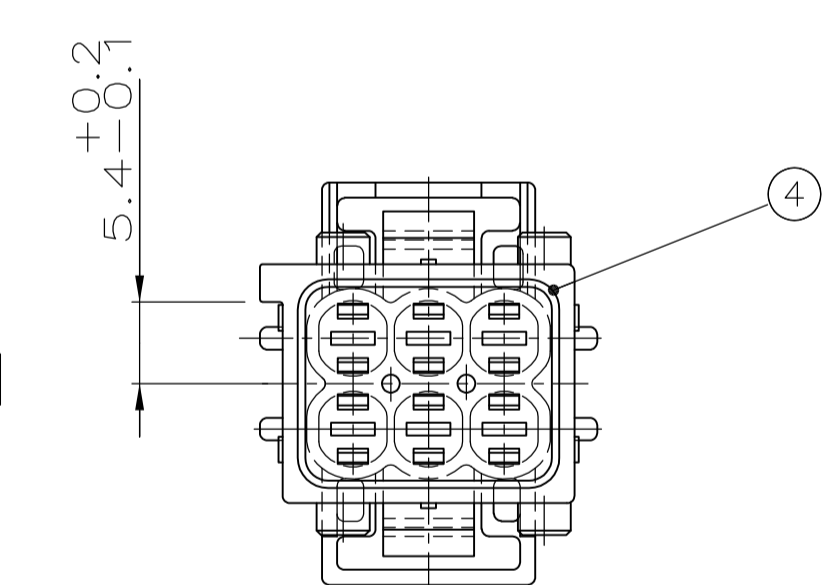
KODIERUNG B1



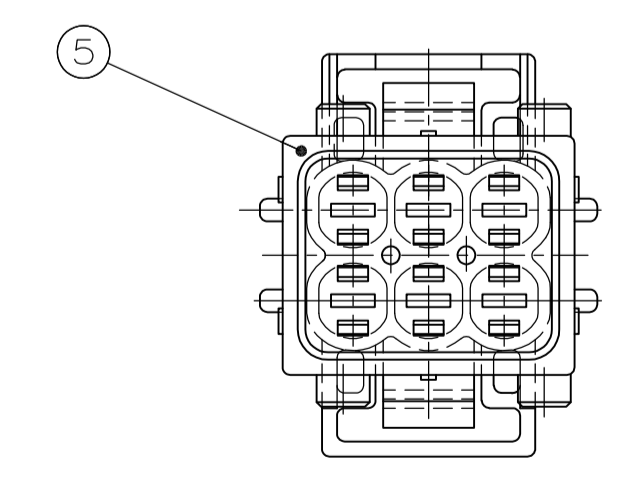
KODIERUNG C1



KODIERUNG D1



KODIERUNG N



5-962349-1	E	KODIERUNG N	5	2.8 FlaSt Geh 6p	PBTP 30% GV	weiß
4-962349-1	E	KODIERUNG D1	4	2.8 FlaSt Geh 6p	PBTP 30% GV	braun
3-962349-1	E	KODIERUNG C1	3	2.8 FlaSt Geh 6p	PBTP 30% GV	blau
2-962349-1	E	KODIERUNG B1	2	2.8 FlaSt Geh 6p	PBTP 30% GV	grau
1-962349-1	E	KODIERUNG A1	1	2.8 FlaSt Geh 6p	PBTP 30% GV	schwarz
BESTELL-NR.	REV.	KODIERUNG	POS.	BENENNUNG EINZELTEIL	WERKSTOFF	OBERFLÄCHE FARBE

THIS DRAWING IS A CONTROLLED DOCUMENT. DIESE ZEICHNUNG IST EIN KONTROLLIERTES DOKUMENT.

DIMENSIONS: MASSENHETEN: mm. TOLERANCES UNLESS OTHERWISE SPECIFIED: ALLIGERINTOLERANZEN.

0 PLC	±	
1 PLC	±	0.3mm
2 PLC	±	-
3 PLC	±	-
4 PLC	±	-

APPROVED: S. Garcia 31.03.93. CHK: W. Stabroth 31.03.93.

NAME: 2.8 FlaSt Geh 6p. SIZE: A1. CAGE CODE: 00779. DRAWING NO: 962349. RESTRICTED TO: RUF NUR.

CUSTOMER DRAWING / KUNDENZEICHNUNG. SCALE: MASSSTAB 2:1. SHEET: 1 OF 1. REV: E3.