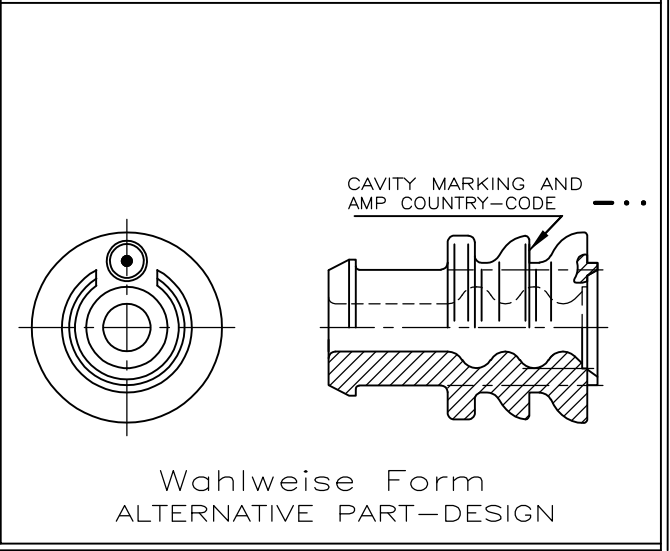
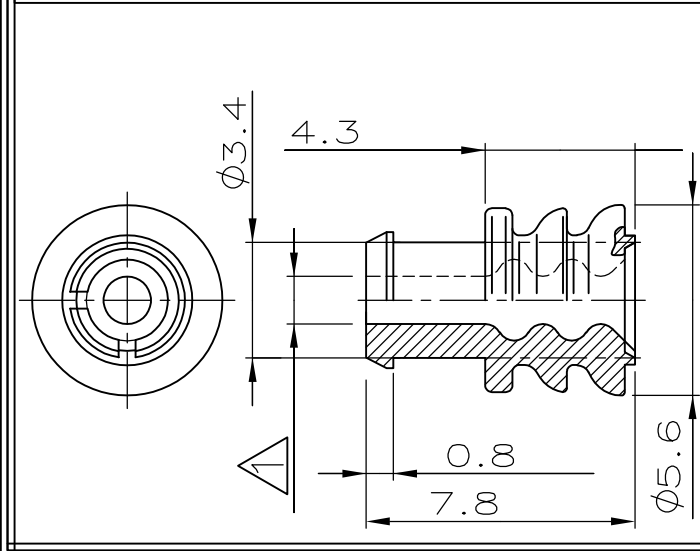
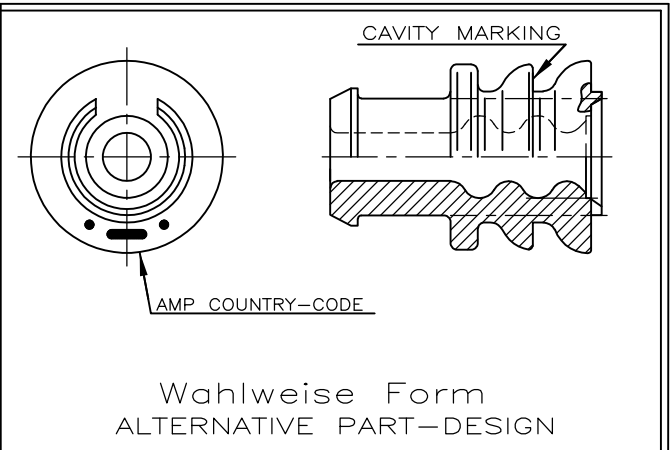
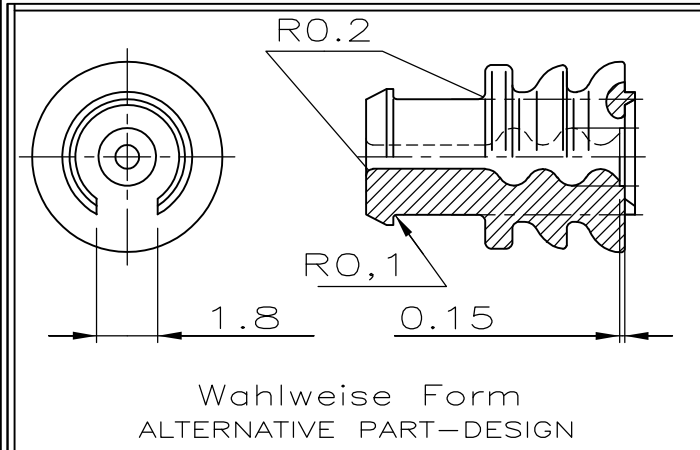


LOC	DIST	REVISIONS ÄNDERUNGEN			DATE	DWN	APVD
—	—	P	LTR	DESCRIPTION BESCHREIBUNG	28DEC11	RK	HMR
		J2		REVISED PER ECR-11-025934			

VERWENDET FÜR
—
WAR NR. 87-9398-51

ÄNDERUNGEN, DIE DEM
TECHNISCHEN FORT-
SCHRITT DIENEN, BE-
HALTEN WIR UNS VOR


M1:1




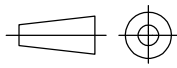
1 Für Isolationsø 2.2-3.0 mm

RELEASED FOR PUBLICATION
 VERTRÄGLICHE UNVERÖFFENTLICHTE ZEICHNUNG
 ALL RIGHTS RESERVED.
 COPYRIGHT - By -

828905-1	J	SILICON SHORE A 50' lubriziert	weiß
BESTELL-NR.	REV	WERKSTOFF	OBERFLÄCHE FARBE

CAD-ORIGINAL
ZEICHNUNG NICHT ÄNDERN

ZEICHNUNG GÜLTIG AB

DIMENSIONS: MASSEINHEITEN mm	DWN	H.Bouda	16. MAY 88	MATERIAL	SILICON	FINISH OBERFLAECHE/FARBE	-
	CHK	W.PFEFFER	17. MAY 88	 TE Connectivity			
TOLERANCES UNLESS OTHERWISE SPECIFIED: ALLGEMEINTOLERANZEN	APVD	-	-				
	PRODUCT SPEC PRODUKTSPEZ.	-	-	Einzeldichtung (DIA 5.6)			
0 PLC ± -	APPLICATION SPEC VERARBEITUNGSSPEZ.	-	-	SIZE	A4	CAGE CODE	00779
1 PLC ± 0.3 mm	WEICHT GEWICHT	-	-	DRAWING NO ZEICHNUNGS-NR.	C-828905		RESTRICTED TO NUR FUER
2 PLC ± -	CUSTOMER DRAWING / KUNDENZEICHNUNG						SCALE MASSSTAB
3 PLC ± -							5:1
4 PLC ± -							SHEET BLATT
ANGLES/WINKEL ± -							1 OF VON 1
							REV
							J2