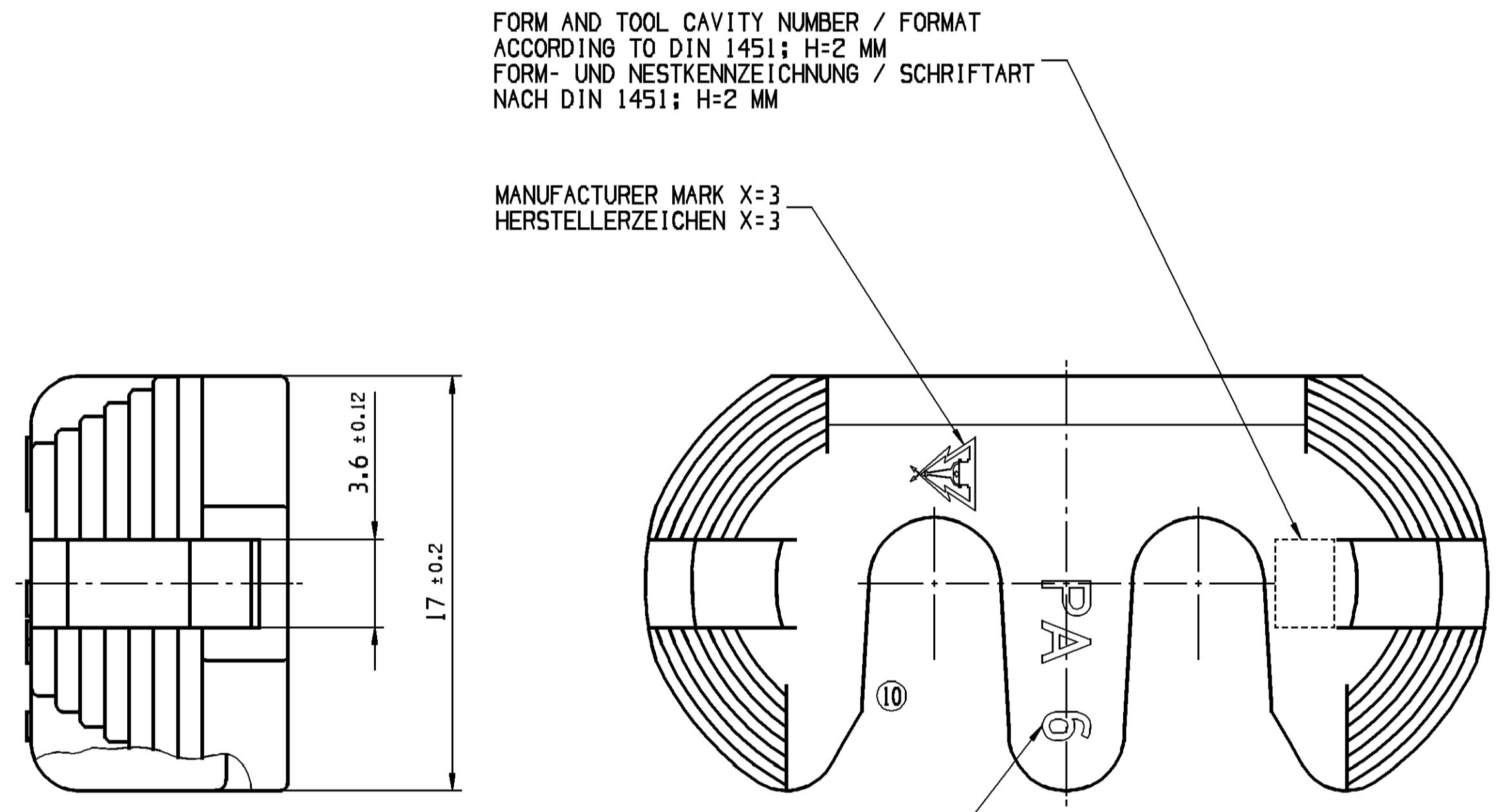
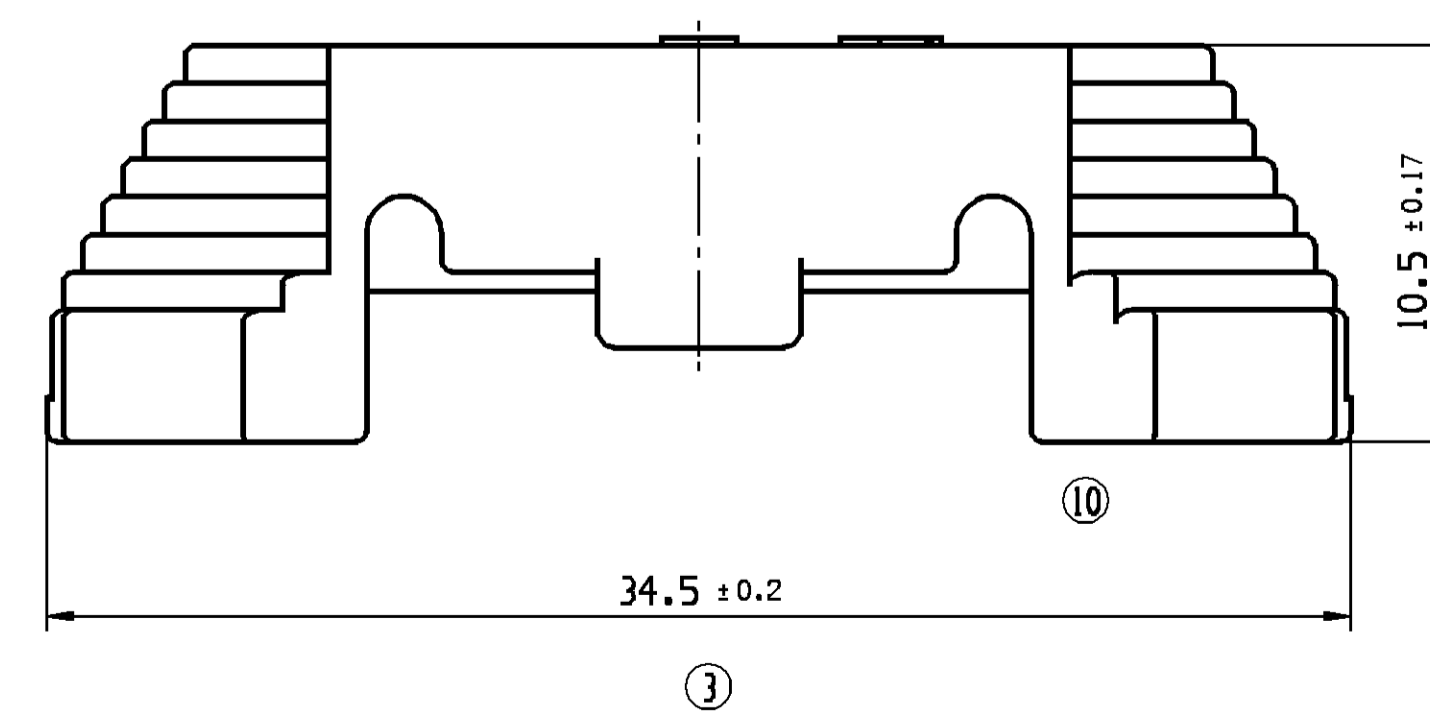
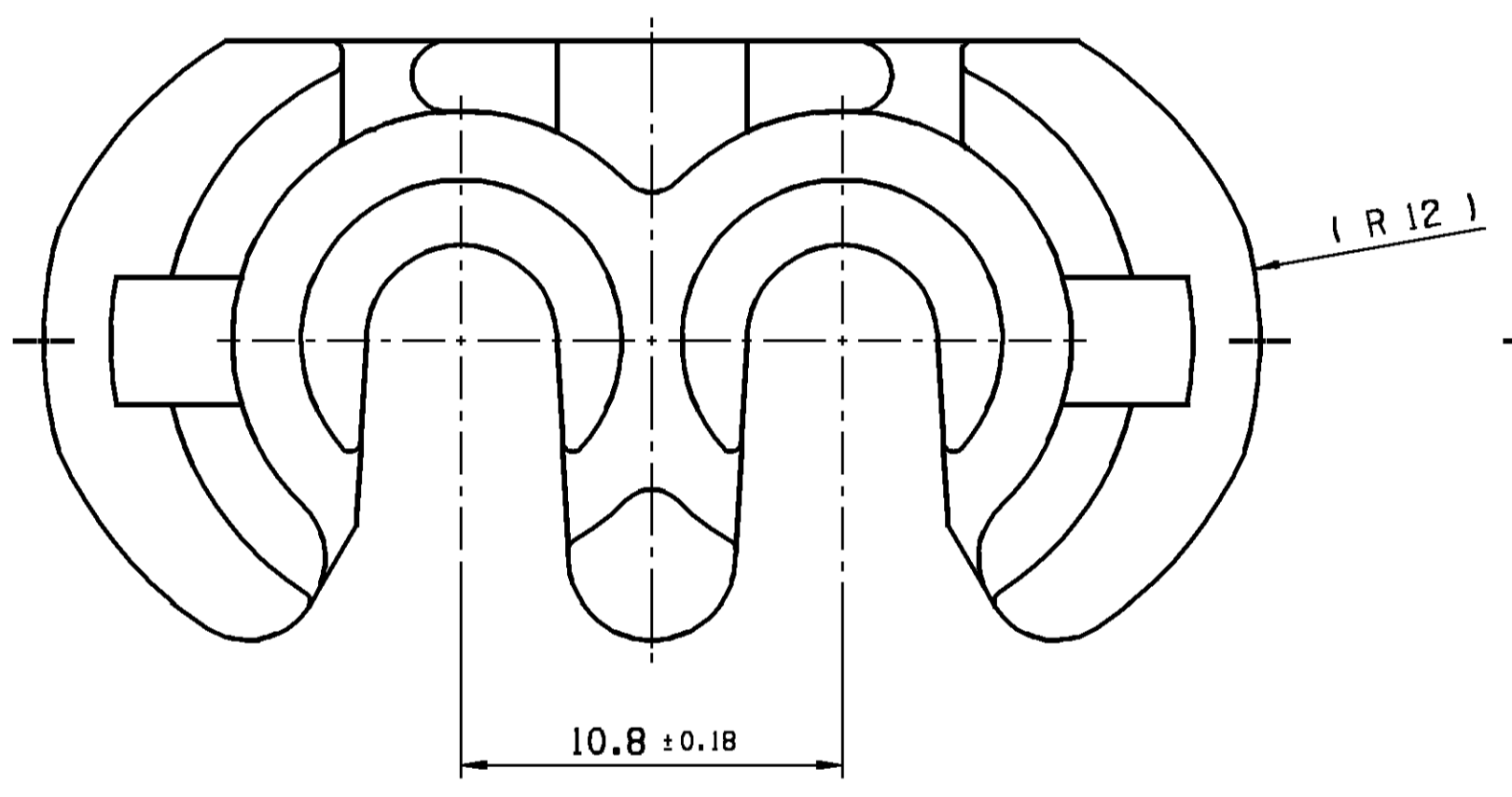
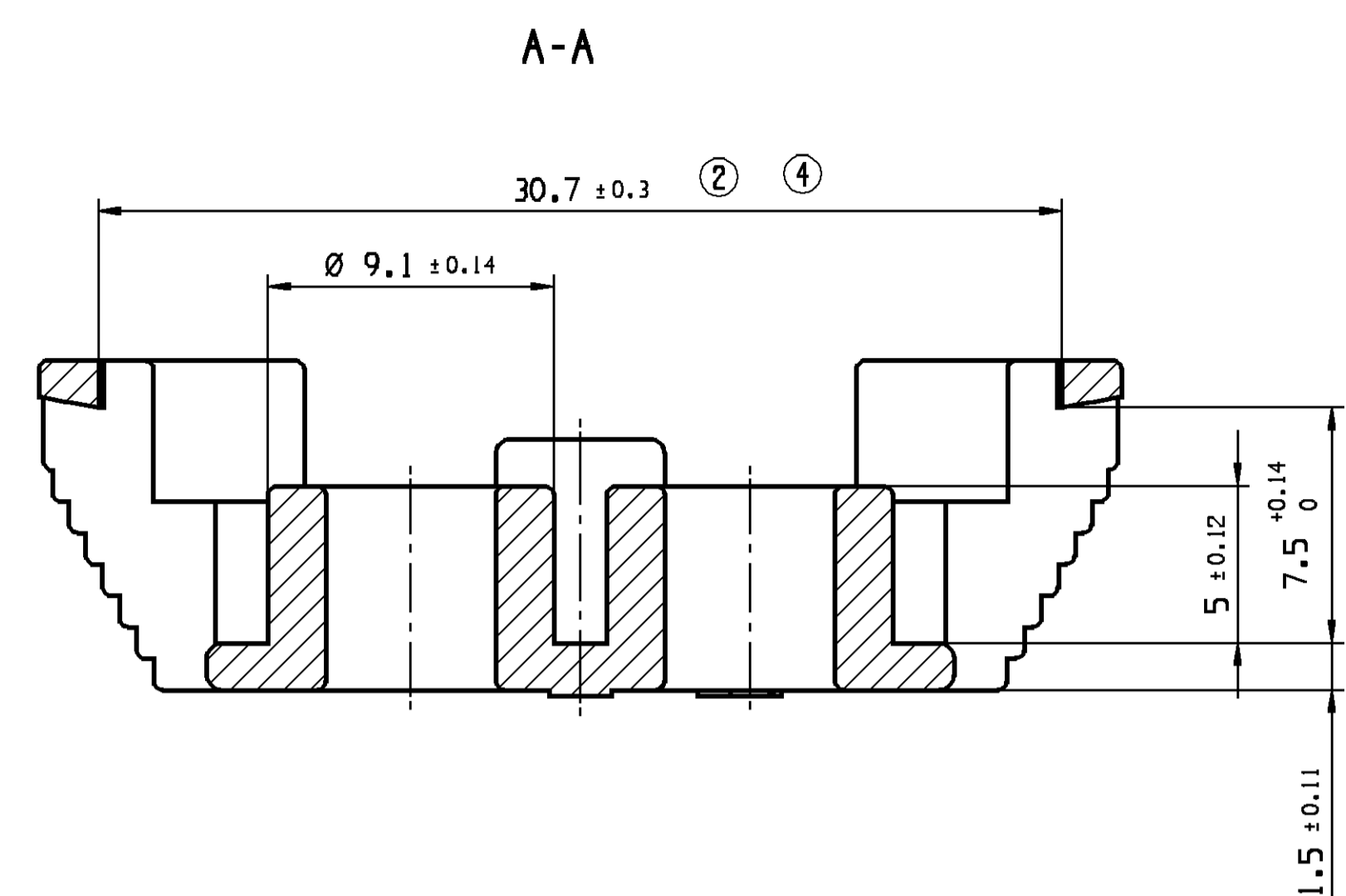


ID-NR. / PART-NO.	PART-REV	DATE DATUM	MATERIAL WERKSTOFF	RAL	ZONE	DWG STATUS REV N/P/CHG	REVISION HISTORY	DATE	NAME	CHECK	STCHK
400 569 / 12147060	10	160C98	PA 6 BLK	9005	A2	01	DRAWING-NO. WAS 6302.097/001 ZEICHNUNGS-NR. WAR 6302.097/001	24JL89	GLOCK		
					H10	02	DIM. 30,740.28 WAS 30,840.28 MASS 30,740.28 WAR 30,840.28	17AUB9	GLOCK		
					A10	03	DIM. 34,540.2 WAS 34,840.2 MASS 34,540.2 WAS 34,840.2	17AUB9	GLOCK		
					H10	04	TOLERANCE ±0.3 WAS ±0.28 TOLERANZ ±0.3 WAR ±0.28	11SE89	GLOCK		
						05	DRAWING ON CAD NEW DRAW UP ZEICHNUNG AUF CAD NEU ERSTELLT	060C93	K/WICHBR-MUE		
					H6	06	AK 13767-15W TO ID-NR. 400 569 CHANGED AK 13767-15W IN ID-NR. 400 569 BEANDERT	23FE94	BR-MUE		
					A3	09	NOT DIMENSIONED RADII R0.5 ADDED NICHT DIMENSIONIERTE RUNDUNGEN R0.5 HINZU	160C98	KOREN D.KOB.		
					B9/D5	10	VIEW CHANGED DARSTELLUNG KORRIGIERT	160C98	KOREN D.KOB.		
						10	DRAWING WITH US NEW DRAW UP ZEICHNUNG AUF US NEU ERSTELLT	13FE01	U/GAT. WEHDE R.WIS.		



MATERIAL NAME ACCORDING TO VDA 260
 FORMAT ACCORDING TO DIN 1451; H=2 MM
 WERKSTOFFKENNZEICHNUNG NACH VDA 260
 SCHRIFTART NACH DIN 1451; H=2 MM

- REMARKS:**
- MATING PART: RECEPTACLE HOUSING 2 WAY
 - ID-NR.: 420 442 / PART-NO.: 10721002
 - NOT DIMENSIONED RADII R 0.5 MM
 - MAXIMUM DRAFT ANGLE 0°30'
 - LETTERS AND GRAVES 0.1 MM RAISED
 - PART MUST BE CONDITIONED
 - NO SHARP EDGES
- BEMERKUNGEN:**
- PASSEND FUER FLACHSTECKHUELSENGEHAEUSE 2 POL.
 - ID-NR.: 420 442 / PART-NO.: 10721002
 - NICHT DIMENSIONIERTE RUNDUNGEN R 0.5 MM
 - ZULAESSIGE ENTFORMUNGSSCHRAEGE MAX. 0°30'
 - SCHRIFTEN UND GRAVUREN 0.1 MM ERHABEN
 - TEILE MUESSEN KONTITIONIERT WERDEN
 - KEINE SCHARFEN KANTEN

DIM TO CHECK PRUEFMASSE	+0.2 MAX	DIMENSIONAL RANGE (MM) NENNMASSBEREICH (MM)						
		FROM TO	0 20	> 20 30	> 30 70	> 70 100	> 100 150	> 150 200
() DIM FOR HELP HILFSMASSE	-0.1 MAX	TOLERANCE UNLESS OTHERWISE SPECIFIED ALLGEMEINTOLERANZEN						
THEORETIC DIM THEORE. MASSE		±0.15 ±0.2 ±0.3 ±0.4 ±0.5 ±0.6 ±0.8 ±1.0 ±1.2						
		ANGULAR TOLERANCE ± 2° WINKELTOLERANZ ± 2°						

SCALE/MASSSTAB
1:1

COPYING OF THIS DOCUMENT, AND GIVING IT TO OTHERS AND THE USE OR COMMUNICATION OF THE CONTENTS THEREOF, ARE FORBIDDEN WITHOUT EXPRESS AUTHORITY. OFFENDERS ARE LIABLE TO THE PAYMENT OF DAMAGES. ALL RIGHTS ARE RESERVED IN THE EVENT OF THE GRANT OF A PATENT OR THE REGISTRATION OF A UTILITY MODEL OR DESIGN. FURTHERMORE, SOME RIGHTS RESERVED FOR THE ORIGINAL DESIGNER. VERBREITUNG UND MITTEILUNG DIESER ZEICHNUNG IST NICHT GESTATTET. SONST NICHT ANGERECHNETLICH ZUBEHÖRENDE, ZUM DRUCKEN UND ZUR VERWIRTLICHUNG VORBEHALTEN. ALLE RECHTE FUER DEN FALL DER PATENTWARTUNG ODER GEBRAUCHSMUSTEREINTRAGUNG VORBEHALTEN.

DELPHI D - 42119 WUPPERTAL	DATE	12FE01	NAME	U/GAT.
	DRAWN BY	12FE01	CREATED BY	WEHDE
	DATE	12FE01	NAME	R.WIS.
	DRAWN BY	12FE01	CREATED BY	WEHDE
	DATE	12FE01	NAME	R.WIS.

VOLUME / WEIGHT: --- / ---
MATERIAL WERKSTOFF: SEE CHART / SIEHE TABELLE
BENENNUNG/TITLE: LOCKING CAP 2 WAY FOR / FUER METRI-PACK 630 VERRIEGELUNGSKAPPE 2 POL.
MASSSTAB/SCALE: 5:1
1:1

PROJECTION:

ZEICHNUNGS-NR. DRAWING-NO.: 6302.128 / ...
TEIL PLECE: ...
BLATT PAGE: ...
VON VON: ...
FORM FORM: ...
STATUS: K

ERSTELLUNG DER ORIGINALZEICHNUNG / ORIGINAL DESIGN: DATE: 21.02.1999 / NAME: K.FLUEBEL / SCHER
DRAWING - NO.: 13577892
FORMAT: A1

DELPHI
D - 42119 WUPPERTAL

DELPHI
CONTROLLED DOCUMENTS ARE ONLY AVAILABLE ON THE SERVER