

**KEY PRODUCT CHARACTERISTICS**

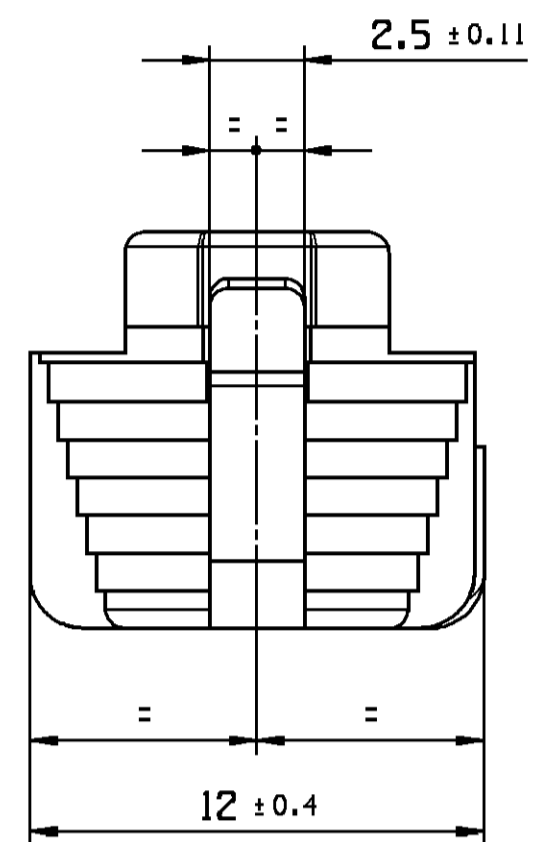
	SAFETY/COMPLIANCE		FIT/FUNCTION	TOTAL ON DRAWING	0
	S/C CHECKPOINTS		F/F CHECKPOINTS	LAST NO. USED	0
NO & TYPE	DESCRIPTION	RATIONALE	PTS	ZONE	
-	-	-	-	-	-

PART-NO. / 10-NR.	PART-REV	DATE / DATUM	CUSTOMER-NO. / KUNDENNUMMER	MATERIAL / WERKSTOFF	COLOR / FARBE	SIM / RAL	NO. OF POLES / POLZAHLEIT	A	B	C	FOR MALE CON. / FUER FLACH-SG. ID-NR.	FOR FEMALE CON. / FUER FLACH-SHG. ID-NR.	FOR MALE CON. / FUER FLACH-SG. PART-NO.	FOR FEMALE CON. / FUER FLACH-SHG. PART-NO.
15336530 / 422741	01	05MR93	---	PA 6	BLACK / SCHWARZ	9005	2	8 ± 0.14	6 ± 0.12	1xB=6 ± 0.12	417086	15316529	417086	15316529
12131347 / 420066	01	05MR93	---	PA 6	BLACK / SCHWARZ	9005	3	14 ± 0.17	6 ± 0.12	2xB=12 ± 0.14	416965	12131195	691099	15414526
12147169 / 420074	01	05MR93	---	PA 6	BLACK / SCHWARZ	9005	4	20 ± 0.2	6 ± 0.12	3xB=18 ± 0.2	417116	12147282	417132	15337220
15336378 / 420082	01	05MR93	---	PA 6	BLACK / SCHWARZ	9005	5	26 ± 0.24	6 ± 0.12	4xB=24 ± 0.24	417366	10737799	417382	10737800
15336380 / 420091	01	05MR93	---	PA 6	BLACK / SCHWARZ	9005	6	32 ± 0.28	6 ± 0.12	5xB=30 ± 0.28	417325	10737797	417340	10730443
10718133 / 402542	01	05MR93	---	PA 6	BLUE / BLAU	5002	2	8 ± 0.14	6 ± 0.12	1xB=6 ± 0.12	417086	15316529	417108	10737794

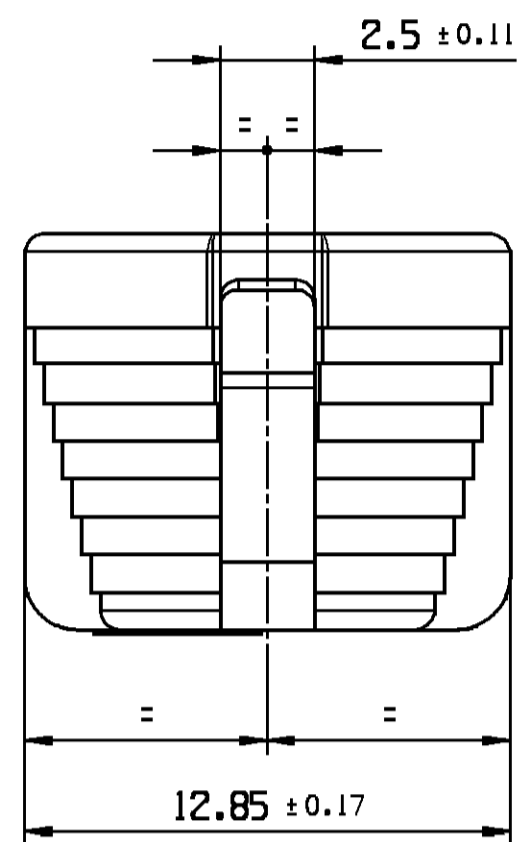
DWG STATUS				REVISION HISTORY				AUTH	DR	APVD 1	APVD 2
DATE	STG	REV	IN/PI/CHG	ZONE	DATE	REV	DESCRIPTION				
03FE92		00					REPLACEMENT FOR DRAWING 6501.524/K INDEX 17 ERSATZ FUER ZEICHNUNG 6501.524/K INDEX 17		P.WAN	R.WIS	R.WIS
05MR93		00	AA				DRAWING NEW DRAW UP ON CAD ZEICHNUNG AUF CAD NEU ERSTELLT		P.WAN	R.WIS	R.WIS
05MR93		01					INITIAL RELEASE / FREIGABE		P.WAN	R.WIS	R.WIS
23N001		01	AA		69		FALSE FRENCH INDICES 23 AND 24 REMOVED (LAYERS CORRECTED) FALSCH FRAENZSISCH E INDICES 23 UND 24 ENTFERNT (LAYERBELEGUNG KORRIGIERT)		F.MIC	R.WIS	
23N001		01	AB		69		PART-NO. AND / UND PART-REV. ADDED / HINZU		F.MIC	R.WIS	
06AP06	R	01	AC				DRAWING ON US NEW DRAW UP ZEICHNUNG AUF US NEU ERSTELLT		L.GAG	R.WIS	R.WIS
20AP11		01	AD		67		RAL COLOR DEVIATION ACCEPTANCE "SIMILAR" ADDED RAL ZULAESSTIGE FARBABWEICHUNG "SIMILAR" HINZU		R.DUR	J.SAT	SYS

MAX CABLE DIAMETER: 2.8 MM  
MAXIMALER KABELDURCHMESSER: 2.8 MM

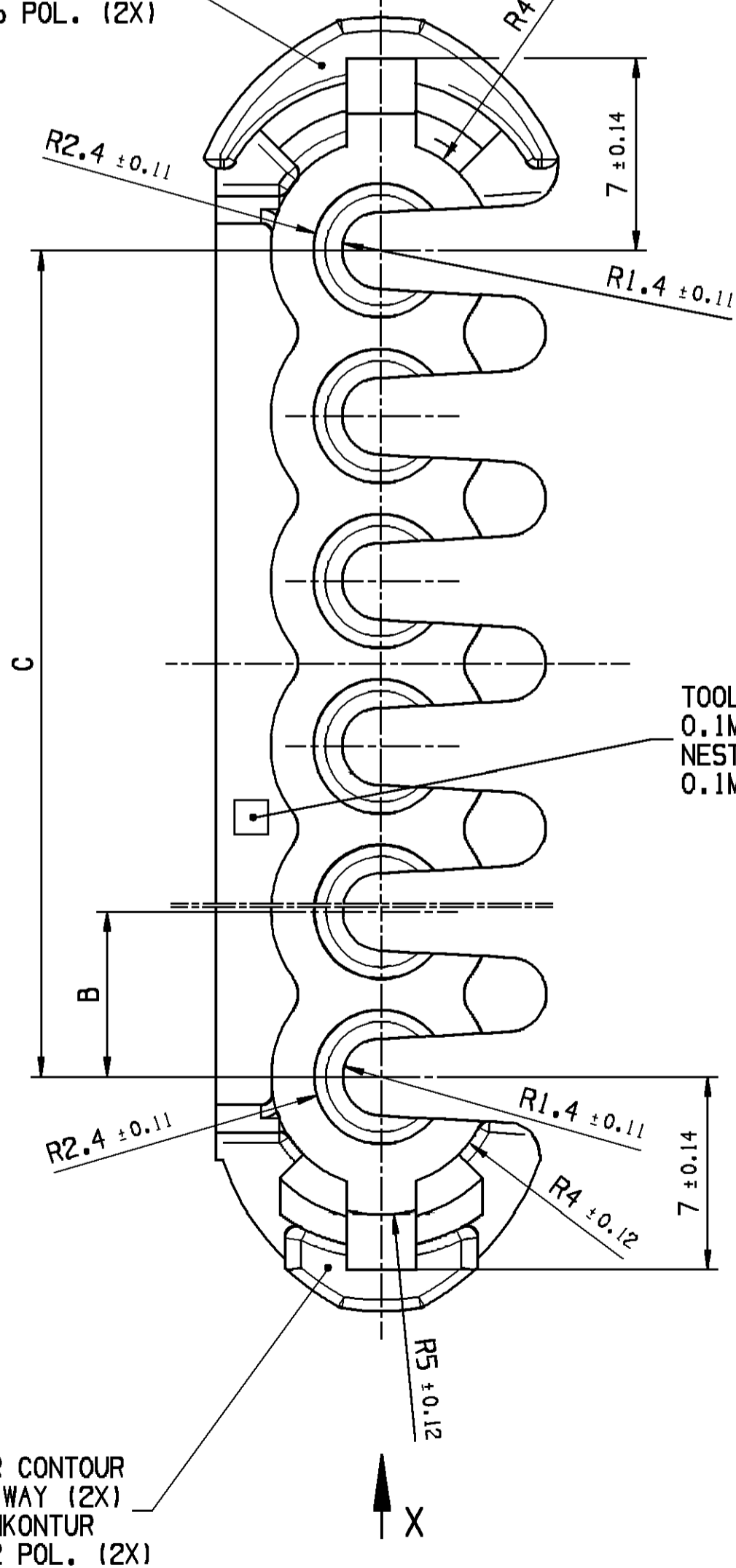
X COLLAR CONTOUR ON BOTH SIDES OF THE 2 WAY LOCKING  
BEI BEIDSEITIGER KRAGENKONTUR DER 2 POL. VERRIEGELUNG



X COLLAR CONTOUR ON BOTH SIDES OF THE 3-6 WAY LOCKING  
BEI BEIDSEITIGER KRAGENKONTUR DER 3-6 POL. VERRIEGELUNG

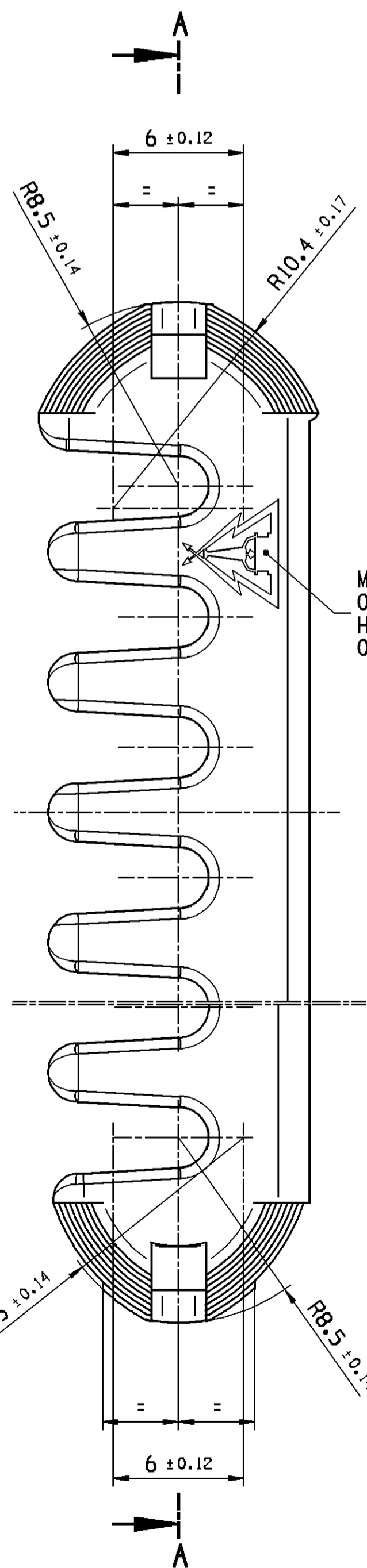


COLLAR CONTOUR FOR 3-6 WAY (2X)  
KRAGENKONTUR FUER 3-6 POL. (2X)



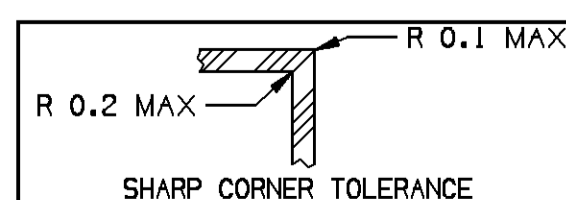
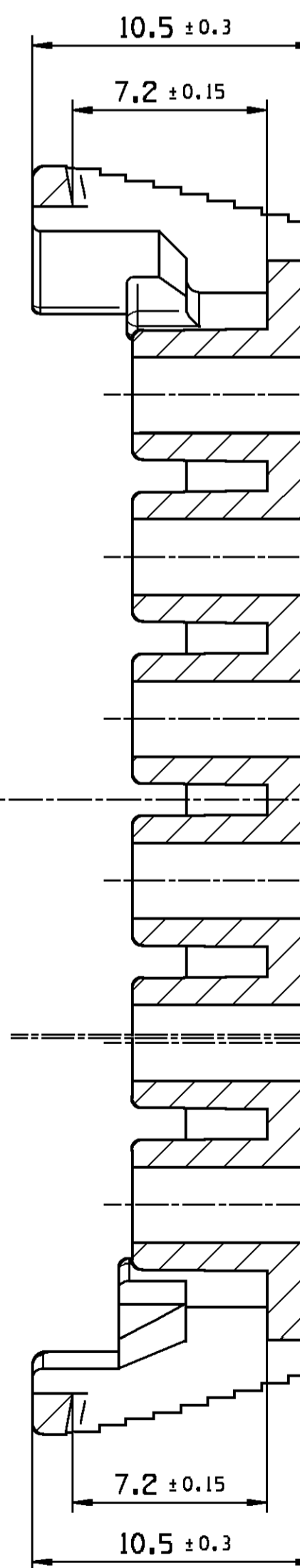
TOOL CAVITY NUMBER:  
0.1MM RAISED  
NESTKENNZEICHUNG:  
0.1MM ERHABEN

COLLAR CONTOUR FOR 2 WAY (2X)  
KRAGENKONTUR FUER 2 POL. (2X)



MANUFACTURER MARK X:5;  
0.1MM RAISED  
HERSTELLERZEICHEN X:5;  
0.1MM ERHABEN

A-A

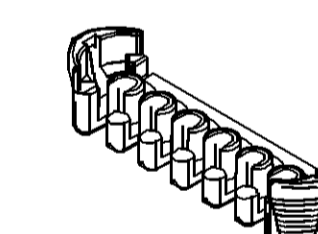


DIN TO CHECK / PRUEFMASSE	DIMENSIONAL RANGE (MM)	CHART E1
FROM	> 0	> 20
TO	> 20	> 30
	> 30	> 70
	> 70	> 100
	> 100	> 150
	> 150	> 200
	> 200	> 250
	> 250	> 300
	> 300	> 400

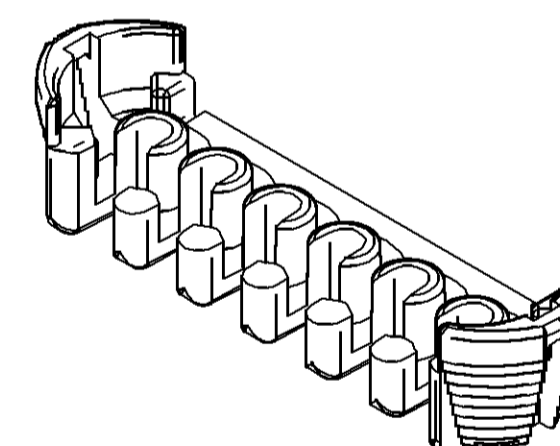
TOLERANCE UNLESS OTHERWISE SPECIFIED

THEORETIC DIM / THEORE. MASSE	±0.15	±0.2	±0.3	±0.4	±0.5	±0.6	±0.8	±1	±1.2
ANGULAR TOLERANCE	±2°								

SCALE / MASSTAB:  
1:1



SCALE / MASSTAB:  
2:1



DWG TYP / CUSTOMER PART DRAWING	DISTR CODE
WEIGHT (GR) / 1.84	
VOLUME (CM³) /	
ROUTING	

GENERAL TOLERANCES ACCORDING TO:  
SEE CHART / SIEHE TABELLE

GD&T ACCORDING TO:  
ISO 1101

ORIGINAL DESIGN:  
6501.524 / K

REFERENCE

FIRST ANGLE PROJECTION

DO NOT SCALE  
USE MATH DATA

**DELPHI**

DELPHI DEUTSCHLAND GMBH  
D-42119 MUFFENTAL  
THIS DRAWING IS THE PROPERTY OF DELPHI CORPORATION. NO RIGHTS ARE GRANTED TO USE THIS DRAWING FOR ANY PURPOSE OTHER THAN THE FURNISHING OF SERVICES AND SUPPLIES TO DELPHI CORPORATION.  
DIESE ZEICHNUNG IST EIGENTUM VON DELPHI CORPORATION ES IST NICHT GESTATTET, DIESE ZEICHNUNG FUER ANDERE ZWECKE ALS FUER DIE BEREITSTELLUNG VON DIENSTLEISTUNGEN UND WAREN AN DELPHI CORPORATION ZU NUTZEN.

DR / D.GAGOVIC	DATE / 06AP06
APVD1 / R.WISNIEWSKI	06AP06
APVD2 / R.WISNIEWSKI	06AP06
APVD3	
APVD4	
APVD5	

MATERIAL  
SEE CHART / SIEHE TABELLE

DRAWING NAME  
LOCKING CAP, PTS FOR GT 150  
VERRIEGELUNSKAPPE, PTS FUER GT 150

DRAWING NUMBER	15414527
SIZE / A1	SCALE / 5:1
FRAME NO / 1 OF 1	SHEET NO / 1 OF 1
STG / R	REV / 01
N/P / AD	

CONTROLLED DOCUMENTS ARE ONLY AVAILABLE ON THE SERVER