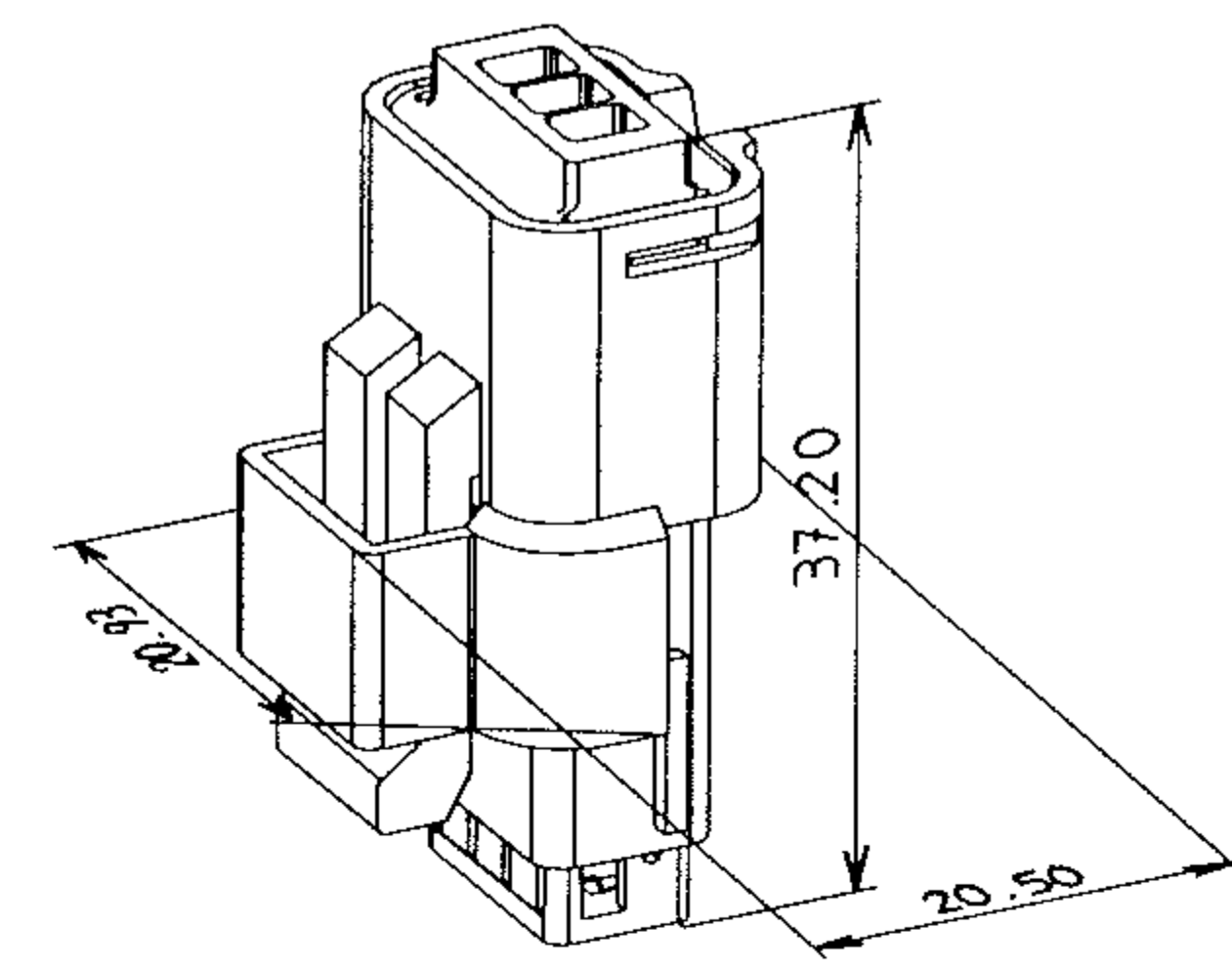


CONNECTEUR T III B2 B21 7050
 CONDUCTEUR SUIVANT STE 96 347 082 99 Ind.OR et 96 095 032 99 Ind.B
 ALVEOLE SUIVANT STE 96 288 230 99
 POSITION ALVEOLE SUIVANT STE 96 339 622 99
 CONDITIONNEMENT SUIVANT NORME E 73.03.150.G
 MASSE DU PRODUIT LIVRABLE = 6 g (ISOLANT + GRILLE + GROMMET + JOINT)

DIAMETRE DE FILS: MINI 1.40
 MAXI 2.90
 ⚠ - Charnière de plaque arrière absente ou cassée admise
 - Particules de Silicone dans le grommet, bouchant partiellement un orifice, admises

BOUCHON	210 A 01 5 019	PBT NON CHARGE	VERT					
PORTE-CLIPS	211 I 1 034	PBT NON CHARGE	MARRON					
	211 I 2 034		ROUGE					
	211 I 5 034		VERT					
	211 I 4 034		JAUNE					
	211 I 8 034		GRIS					
	211 I 6 034		BLEU	211 CC 2 S 2160	1.5X0.8	2	Sn Pb	CuFe
	211 I 9 034		BLANC	211 CC 2 S 1160	1.5X0.8	1	Sn Pb	CuFe
	211 I 0 034		NOIR	211 CC 2 S 2230	1.5X0.8	2	Au	Cu Mg1
GRILLE	211 M 4 030	PBT 15% FV	JAUNE	211 CC 2 S 2120	1.5X0.8	2	Sn Pb	Cu Mg1
GROMMET	211 M 109	SILICONE AUTOLUBRIFIE	VERT	211 CC 2 S 1230	1.5X0.8	1	Au	Cu Mg1
JOINT INTERFACIAL	211 M 076	SILICONE 4 % D'HUILE	BLEU	211 CC 2 S 1120	1.5X0.8	1	Sn Pb	Cu Mg1
DESIGNATION	REF. F.C. CONNECTRAL	MATIERE	COULEUR	CONTACT	TYPE	GAMME	RETEMENT	MATIERE



CONNECTIQUE SICMA 2

ARCHIVE LE 19/08/02

NOIR	BLEU	GRIS	JAUNE	VERT	MARRON	BLANC	ROUGE	COULEUR
								VUE F ± 0.1
211 PC 03 2 S 0 049	211 PC 03 2 S 6 049	211 PC 03 2 S 8 049	211 PC 03 2 S 4 049	211 PC 03 2 S 5 049	211 PC 03 2 S 1 049	211 PC 03 2 S 9 049	211 PC 03 2 S 2 049	REF FCI

A02 034	19/08/02	COO	-	-	-	-	-	-	-	MANGILI	NEW DRAWING DMOT N° 1754 (18/07/02)
ECH. NO. / NUMERO ECH.	DATE DD / MM / YY / DATE	REVISION / INDICE	POSITION / POSITION	CHANGE DESCRIPTION / MODIFICATION				DRAWN BY / CHK. BY / APPR. BY / ASSINE / VERIF. / APPR. / PMP			
PRODUCT SPEC. / SPECIF. PRODUIT	PACKAGING SPEC. / SPECIF. EMBALLAGE	APPLICATION SPEC. / SPECIF. APPLICATION	THIS DRAWING AND ALL OTHER INFORMATION CONTAINED THEREIN IS PROPRIETARY AND THE PROPERTY OF FCI. This drawing may not be copied, reproduced or disclosed to any third party without the expressed written permission of FCI.				LE PLAN ET LES INFORMATIONS CONTENUES DANS CE PLAN SONT PROPRIETAIRES ET LA PROPRIETE DE FCI. Ce plan ne peut être copié, reproduit ou transmis sans l'autorisation expresse et écrite de FCI. © FCI Avril 1999				
TOLERANCES / TOLERANCES	±0.1 ±2°	MATERIAL / MATIERE	SURFACE FINISH / ETAT DE SURFACE				ISO PROJECTION / PROJECTION ISO				
INDICE	PIECE	COULEUR / COULEUR	ECO Loc. Code / CODE B.E.				FCI				
DO NOT SCALE DRAWING / NE PAS PRENDRE DE COTES	DATE / DATE	NAME / NOM	TITLE / DESIGNATION				DRAWING NUMBER / NUMERO DU PLAN				
DRAWN BY / Dess. PMP	18/07/02	CM	WITH GREEN GROMMET AND BLUE SEAL / 3 WAY FEMALE CONNECTOR				211 FT 0445				
ESR NO. / NUMERO ESR	FRA-0102	FILE NAME / NOM FICHIER	211FT0096-c04				CAT. NO. / NUMERO CAT. 211 PC 03 2 S x 049				